

SCAFFALATURE IN FERRO PER NEGOZI



**LINEA IPERMARKET
BIANCO RAL 9002**



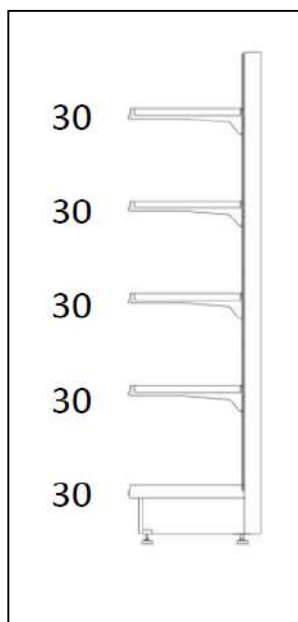
**LINEA IPERMARKET
NERO SDE**



**LINEA CINA
GRIGIO GRAFITE
RAL 7024**



**LINEA BISTROT
NERO MICACEO**



Scaffalatura di produzione italiana con elevata portata e robustezza, Linea Ipermarket.35 con passo da 35. Scaffale in ferro completo di: schienali, piano base unico, piani unici forati completi di mensole regolabili in altezza e inclinabili, completo di carter inferiore. Scaffalatura metallica di serie colore Bianco Grigiastro ral 9002 (Piani esclusi di portaprezzi optional aggiuntivo su richiesta).

SCAFFALE IN FERRO DA 303 CON PIANO BASE 30 E PIANI DA 30

Kit composto da:

N.3 Scaffalatura linea Ipermarket 35 completa di schienali, piano base unico forato da 100 X 30, N° 4 piani unici forati completi da 100 X 30 regolabili in altezza. Completo di carter inferiore. Scaffalatura metallica di serie colore Bianco Grigiastro ral 9002, Portata piano base: KG. 180 distribuiti uniformemente, portata piano sospeso: KG. 150 distribuiti uniformemente. (Escluso portaprezzi) DIMENSIONI: 100 X 40 X 205H

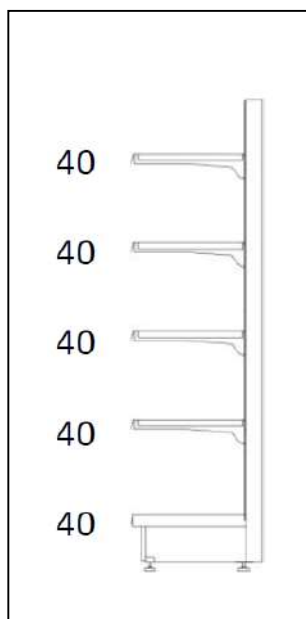
N° 1 Montante terminale da 205 X 30

Dimensioni totali: 303 X 40 X 205 H

€. 512,00



SCEGLIETE LA DIMENSIONE IDEALE PER LA PARETE DEL VOSTRO LOCALE:	PREZZO
DIMENSIONI 68 X 40 X 205H	€. 159,00
DIMENSIONI 103 X 40 X 205H	€. 192,00
DIMENSIONI 128 X 40 X 205H	€. 218,00
DIMENSIONI 168 X 40 X 205H	€. 319,00
DIMENSIONI 203 X 40 X 205H	€. 352,00
DIMENSIONI 228 X 40 X 205H	€. 378,00
DIMENSIONI 253 X 40 X 205H	€. 404,00
DIMENSIONI 268 X 40 X 205H	€. 478,00
DIMENSIONI 293 X 40 X 205H	€. 505,00
DIMENSIONI 303 X 40 X 205H	€. 512,00
DIMENSIONI 318 X 40 X 205H	€. 531,00
DIMENSIONI 328 X 40 X 205H	€. 538,00
DIMENSIONI 353 X 40 X 205H	€. 564,00
DIMENSIONI 368 X 40 X 205H	€. 639,00
DIMENSIONI 378 X 40 X 205H	€. 590,00
DIMENSIONI 403 X 40 X 205H	€. 672,00
DIMENSIONI 428 X 40 X 205H	€. 698,00
DIMENSIONI 453 X 40 X 205H	€. 724,00
DIMENSIONI 468 X 40 X 205H	€. 800,00
DIMENSIONI 478 X 40 X 205H	€. 750,00
DIMENSIONI 503 X 40 X 205H	€. 776,00
DIMENSIONI 528 X 40 X 205H	€. 858,00
DIMENSIONI 553 X 40 X 205H	€. 884,00
DIMENSIONI 568 X 40 X 205H	€. 903,00
DIMENSIONI 578 X 40 X 205H	€. 910,00
DIMENSIONI 603 X 40 X 205H	€. 936,00
DIMENSIONI 628 X 40 X 205H	€. 962,00
DIMENSIONI 653 X 40 X 205H	€. 1.045,00
DIMENSIONI 703 X 40 X 205H	€. 1.096,00



Scaffalatura di produzione italiana con elevata portata e robustezza, Linea Ipermarket.35 con passo da 35. Scaffale in ferro completo di: schienali, piano base unico, piani unici forati completi di mensole regolabili in altezza e inclinabili, completo di carter inferiore. Scaffalatura metallica di serie colore Bianco Grigiastro ral 9002 (Piani esclusi di portaprezzi optional aggiuntivo su richiesta).

SCAFFALE IN FERRO DA 303 CON PIANO BASE 40 E PIANI DA 40

Kit composto da:

N.3 Scaffalatura linea Ipermarket 35 completa di schienali, piano base unico forato da 100 X 40, N° 4 piani unici forati completi da 100 X 40 regolabili in altezza. Completo di carter inferiore. Scaffalatura metallica di serie colore Bianco Grigiastro ral 9002, Portata piano base: KG. 230 distribuiti uniformemente, portata piano sospeso: KG. 170 distribuiti uniformemente. (Escluso portaprezzi) DIMENSIONI: 100 X 50 X 205H

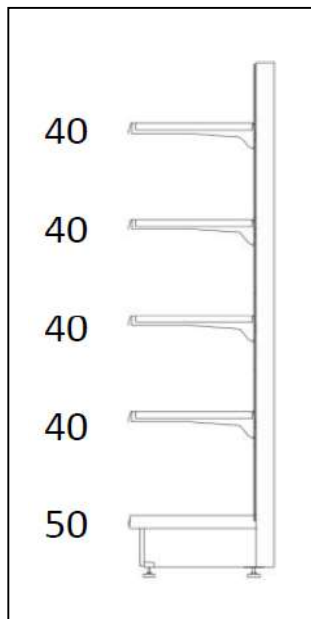
N° 1 Montante terminale da 205 X 40

Dimensioni totali: 303 X 50 X 205 H

€. 543,00



SCEGLIETE LA DIMENSIONE IDEALE PER LA PARETE DEL VOSTRO LOCALE:	PREZZO
DIMENSIONI 68 X 50 X 205H	€. 165,00
DIMENSIONI 103 X 50 X 205H	€. 202,00
DIMENSIONI 128 X 50 X 205H	€. 231,00
DIMENSIONI 168 X 50 X 205H	€. 335,00
DIMENSIONI 203 X 50 X 205H	€. 372,00
DIMENSIONI 228 X 50 X 205H	€. 401,00
DIMENSIONI 253 X 50 X 205H	€. 430,00
DIMENSIONI 268 X 50 X 205H	€. 505,00
DIMENSIONI 293 X 50 X 205H	€. 534,00
DIMENSIONI 303 X 50 X 205H	€. 543,00
DIMENSIONI 318 X 50 X 205H	€. 563,00
DIMENSIONI 328 X 50 X 205H	€. 571,00
DIMENSIONI 353 X 50 X 205H	€. 600,00
DIMENSIONI 368 X 50 X 205H	€. 675,00
DIMENSIONI 378 X 50 X 205H	€. 629,00
DIMENSIONI 403 X 50 X 205H	€. 712,00
DIMENSIONI 428 X 50 X 205H	€. 741,00
DIMENSIONI 453 X 50 X 205H	€. 770,00
DIMENSIONI 468 X 50 X 205H	€. 846,00
DIMENSIONI 478 X 50 X 205H	€. 799,00
DIMENSIONI 503 X 50 X 205H	€. 828,00
DIMENSIONI 528 X 50 X 205H	€. 912,00
DIMENSIONI 553 X 50 X 205H	€. 940,00
DIMENSIONI 568 X 50 X 205H	€. 961,00
DIMENSIONI 578 X 50 X 205H	€. 969,00
DIMENSIONI 603 X 50 X 205H	€. 998,00
DIMENSIONI 628 X 50 X 205H	€. 1.027,00
DIMENSIONI 653 X 50 X 205H	€. 1.111,00
DIMENSIONI 703 X 50 X 205H	€. 1.168,00



Scaffalatura di produzione italiana con elevata portata e robustezza, Linea Ipermarket.35 con passo da 35. Scaffale in ferro completo di: schienali, piano base unico, piani unici forati completi di mensole regolabili in altezza e inclinabili, completo di carter inferiore. Scaffalatura metallica di serie colore Bianco Grigiastro ral 9002 (Piani esclusi di portaprezzi optional aggiuntivo su richiesta).

SCAFFALE IN FERRO DA 303 CON PIANO BASE 50 E PIANI DA 40

Kit composto da:

N.3 Scaffalatura linea Ipermarket 35 completa di schienali, piano base unico forato da 100 X 50, N° 4 piani unici forati completi da 100 X 50 regolabili in altezza. Completo di carter inferiore. Scaffalatura metallica di serie colore Bianco Grigiastro ral 9002, Portata piano base: KG. 280 distribuiti uniformemente, portata piano sospeso: KG. 220 distribuiti uniformemente. (Escluso portaprezzi) DIMENSIONI: 100 X 60 X 205H

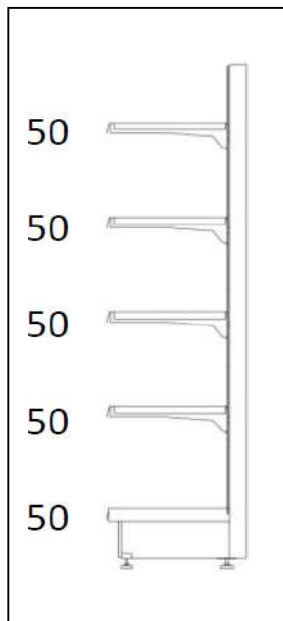
N° 1 Montante terminale da 205 X 50

Dimensioni totali: 303 X 60 X 205 H

€. 559,00



SCHEGLIETE LA DIMENSIONE IDEALE PER LA PARETE DEL VOSTRO LOCALE	PREZZO
DIMENSIONI 68 X 60 X 205H	€. 169,00
DIMENSIONI 103 X 60 X 205H	€. 208,00
DIMENSIONI 128 X 60 X 205H	€. 238,00
DIMENSIONI 168 X 60 X 205H	€. 345,00
DIMENSIONI 203 X 60 X 205H	€. 384,00
DIMENSIONI 228 X 60 X 205H	€. 413,00
DIMENSIONI 253 X 60 X 205H	€. 443,00
DIMENSIONI 268 X 60 X 205H	€. 520,00
DIMENSIONI 293 X 60 X 205H	€. 550,00
DIMENSIONI 303 X 60 X 205H	€. 559,00
DIMENSIONI 318 X 60 X 205H	€. 580,00
DIMENSIONI 328 X 60 X 205H	€. 589,00
DIMENSIONI 353 X 60 X 205H	€. 619,00
DIMENSIONI 368 X 60 X 205H	€. 696,00
DIMENSIONI 378 X 60 X 205H	€. 649,00
DIMENSIONI 403 X 60 X 205H	€. 735,00
DIMENSIONI 428 X 60 X 205H	€. 764,00
DIMENSIONI 453 X 60 X 205H	€. 794,00
DIMENSIONI 468 X 60 X 205H	€. 872,00
DIMENSIONI 478 X 60 X 205H	€. 824,00
DIMENSIONI 503 X 60 X 205H	€. 854,00
DIMENSIONI 528 X 60 X 205H	€. 940,00
DIMENSIONI 553 X 60 X 205H	€. 970,00
DIMENSIONI 568 X 60 X 205H	€. 991,00
DIMENSIONI 578 X 60 X 205H	€. 1.000,00
DIMENSIONI 603 X 60 X 205H	€. 1.030,00
DIMENSIONI 628 X 60 X 205H	€. 1.060,00
DIMENSIONI 653 X 60 X 205H	€. 1.146,00
DIMENSIONI 703 X 60 X 205H	€. 1.205,00



Scaffalatura di produzione italiana con elevata portata e robustezza, Linea Ipermarket.35 con passo da 35. Scaffale in ferro completo di: schienali, piano base unico, piani unici forati completi di mensole regolabili in altezza e inclinabili, completo di carter inferiore. Scaffalatura metallica di serie colore Bianco Grigiastro ral 9002 (Piani esclusi di portaprezzi optional aggiuntivo su richiesta).

SCAFFALE IN FERRO DA 303 CON PIANO BASE 50 E PIANI DA 50

Kit composto da:

N.3 Scaffalatura linea Ipermarket 35 completa di schienali, piano base unico forato da 100 X 50, N° 4 piani unici forati completi da 100 X 50 regolabili in altezza. Completo di carter inferiore. Scaffalatura metallica di serie colore Bianco Grigiastro ral 9002, Portata piano base: KG. 280 distribuiti uniformemente, portata piano sospeso: KG. 220 distribuiti uniformemente. (Escluso portaprezzi) DIMENSIONI: 100 X 60 X 205H

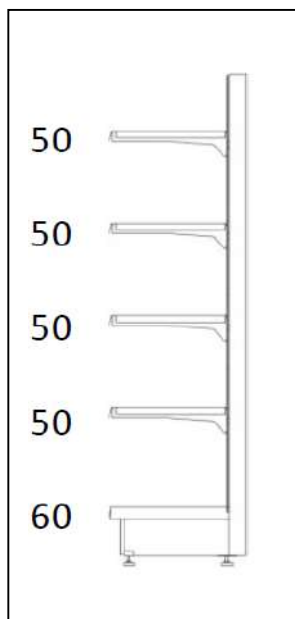
N° 1 Montante terminale da 205 X 50

Dimensioni totali: 303 X 60 X 205 H

€. 633,00



SCHEGLIETE LA DIMENSIONE IDEALE PER LA PARETE DEL VOSTRO LOCALE	PREZZO
DIMENSIONI 68 X 60 X 205H	€. 187,00
DIMENSIONI 103 X 60 X 205H	€. 232,00
DIMENSIONI 128 X 60 X 205H	€. 266,00
DIMENSIONI 168 X 60 X 205H	€. 387,00
DIMENSIONI 203 X 60 X 205H	€. 432,00
DIMENSIONI 228 X 60 X 205H	€. 466,00
DIMENSIONI 253 X 60 X 205H	€. 500,00
DIMENSIONI 268 X 60 X 205H	€. 587,00
DIMENSIONI 293 X 60 X 205H	€. 621,00
DIMENSIONI 303 X 60 X 205H	€. 633,00
DIMENSIONI 318 X 60 X 205H	€. 655,00
DIMENSIONI 328 X 60 X 205H	€. 666,00
DIMENSIONI 353 X 60 X 205H	€. 700,00
DIMENSIONI 368 X 60 X 205H	€. 787,00
DIMENSIONI 378 X 60 X 205H	€. 734,00
DIMENSIONI 403 X 60 X 205H	€. 832,00
DIMENSIONI 428 X 60 X 205H	€. 866,00
DIMENSIONI 453 X 60 X 205H	€. 900,00
DIMENSIONI 468 X 60 X 205H	€. 987,00
DIMENSIONI 478 X 60 X 205H	€. 934,00
DIMENSIONI 503 X 60 X 205H	€. 968,00
DIMENSIONI 528 X 60 X 205H	€. 1.066,00
DIMENSIONI 553 X 60 X 205H	€. 1.100,00
DIMENSIONI 568 X 60 X 205H	€. 1.123,00
DIMENSIONI 578 X 60 X 205H	€. 1.134,00
DIMENSIONI 603 X 60 X 205H	€. 1.168,00
DIMENSIONI 628 X 60 X 205H	€. 1.202,00
DIMENSIONI 653 X 60 X 205H	€. 1.300,00
DIMENSIONI 703 X 60 X 205H	€. 1.368,00



Scaffalatura di produzione italiana con elevata portata e robustezza, Linea Ipermarket.35 con passo da 35. Scaffale in ferro completo di: schienali, piano base unico, piani unici forati completi di mensole regolabili in altezza e inclinabili, completo di carter inferiore. Scaffalatura metallica di serie colore Bianco Grigiastro ral 9002 (Piani esclusi di portaprezzi optional aggiuntivo su richiesta).

SCAFFALE IN FERRO DA 303 CON PIANO BASE 60 E PIANI DA 50

Kit composto da:

N.3 Scaffalatura linea Ipermarket 35 completa di schienali, piano base unico forato da 100 X 60, N° 4 piani unici forati completi da 100 X 50 regolabili in altezza. Completo di carter inferiore. Scaffalatura metallica di serie colore Bianco Grigiastro ral 9002, Portata piano base: KG. 330 distribuiti uniformemente, portata piano sospeso: KG. 220 distribuiti uniformemente. (Escluso portaprezzi) DIMENSIONI: 100 X 70 X 205 H

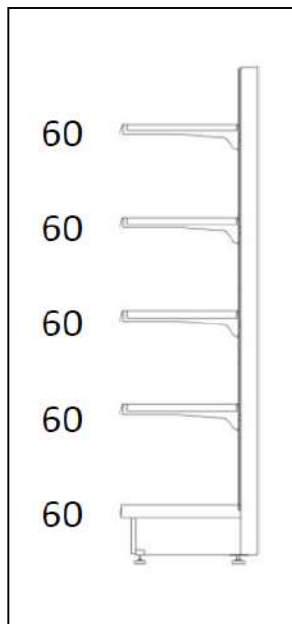
N° 1 Montante terminale da 205 X 60

Dimensioni totali: 303 X 70 X 205 H

€. 655,00



SCEGLIETE LA DIMENSIONE IDEALE PER LA PARETE DEL VOSTRO LOCALE	PREZZO
DIMENSIONI 68 X 70 X 205H	€. 192,00
DIMENSIONI 103 X 70 X 205H	€. 241,00
DIMENSIONI 128 X 70 X 205H	€. 276,00
DIMENSIONI 168 X 70 X 205H	€. 399,00
DIMENSIONI 203 X 70 X 205H	€. 448,00
DIMENSIONI 228 X 70 X 205H	€. 482,00
DIMENSIONI 253 X 70 X 205H	€. 517,00
DIMENSIONI 268 X 70 X 205H	€. 606,00
DIMENSIONI 293 X 70 X 205H	€. 641,00
DIMENSIONI 303 X 70 X 205H	€. 655,00
DIMENSIONI 318 X 70 X 205H	€. 675,00
DIMENSIONI 328 X 70 X 205H	€. 689,00
DIMENSIONI 353 X 70 X 205H	€. 724,00
DIMENSIONI 368 X 70 X 205H	€. 813,00
DIMENSIONI 378 X 70 X 205H	€. 759,00
DIMENSIONI 403 X 70 X 205H	€. 861,00
DIMENSIONI 428 X 70 X 205H	€. 896,00
DIMENSIONI 453 X 70 X 205H	€. 931,00
DIMENSIONI 468 X 70 X 205H	€. 1.019,00
DIMENSIONI 478 X 70 X 205H	€. 966,00
DIMENSIONI 503 X 70 X 205H	€. 1.001,00
DIMENSIONI 528 X 70 X 205H	€. 1.103,00
DIMENSIONI 553 X 70 X 205H	€. 1.138,00
DIMENSIONI 568 X 70 X 205H	€. 1.159,00
DIMENSIONI 578 X 70 X 205H	€. 1.173,00
DIMENSIONI 603 X 70 X 205H	€. 1.208,00
DIMENSIONI 628 X 70 X 205H	€. 1.243,00
DIMENSIONI 653 X 70 X 205H	€. 1.345,00
DIMENSIONI 703 X 70 X 205H	€. 1.415,00



Scaffalatura di produzione italiana con elevata portata e robustezza, Linea Ipermarket.35 con passo da 35. Scaffale in ferro completo di: schienali, piano base unico, piani unici forati completi di mensole regolabili in altezza e inclinabili, completo di carter inferiore. Scaffalatura metallica di serie colore Bianco Grigiastro ral 9002 (Piani esclusi di portaprezzi optional aggiuntivo su richiesta).

SCAFFALE IN FERRO DA 303 CON PIANO BASE 60 E PIANI DA 60

Kit composto da:

N.3 Scaffalatura linea Ipermarket 35 completa di schienali, piano base unico forato da 100 X 60, N° 4 piani unici forati completi da 100 X 60 regolabili in altezza. Completo di carter inferiore. Scaffalatura metallica di serie colore Bianco Grigiastro ral 9002, Portata piano base: KG. 330 distribuiti uniformemente, portata piano sospeso: KG. 220 distribuiti uniformemente. (Escluso portaprezzi) DIMENSIONI: 100 X 70 X 205H

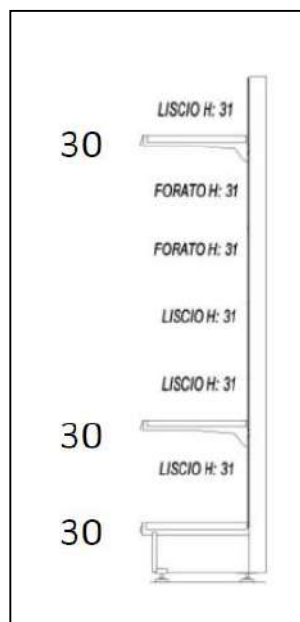
N° 1 Montante terminale da 205 X 60

Dimensioni totali: 303 X 70 X 205 H

€. 795,00



SCEGLIETE LA DIMENSIONE IDEALE PER LA PARETE DEL VOSTRO LOCALE	PREZZO
DIMENSIONI 68 X 70 X 205H	€. 240,00
DIMENSIONI 103 X 70 X 205H	€. 287,00
DIMENSIONI 128 X 70 X 205H	€. 326,00
DIMENSIONI 168 X 70 X 205H	€. 494,00
DIMENSIONI 203 X 70 X 205H	€. 541,00
DIMENSIONI 228 X 70 X 205H	€. 580,00
DIMENSIONI 253 X 70 X 205H	€. 619,00
DIMENSIONI 268 X 70 X 205H	€. 748,00
DIMENSIONI 293 X 70 X 205H	€. 787,00
DIMENSIONI 303 X 70 X 205H	€. 795,00
DIMENSIONI 318 X 70 X 205H	€. 826,00
DIMENSIONI 328 X 70 X 205H	€. 834,00
DIMENSIONI 353 X 70 X 205H	€. 873,00
DIMENSIONI 368 X 70 X 205H	€. 1.002,00
DIMENSIONI 378 X 70 X 205H	€. 912,00
DIMENSIONI 403 X 70 X 205H	€. 1.049,00
DIMENSIONI 428 X 70 X 205H	€. 1.087,00
DIMENSIONI 453 X 70 X 205H	€. 1.126,00
DIMENSIONI 468 X 70 X 205H	€. 1.255,00
DIMENSIONI 478 X 70 X 205H	€. 1.165,00
DIMENSIONI 503 X 70 X 205H	€. 1.204,00
DIMENSIONI 528 X 70 X 205H	€. 1.341,00
DIMENSIONI 553 X 70 X 205H	€. 1.380,00
DIMENSIONI 568 X 70 X 205H	€. 1.411,00
DIMENSIONI 578 X 70 X 205H	€. 1.419,00
DIMENSIONI 603 X 70 X 205H	€. 1.458,00
DIMENSIONI 628 X 70 X 205H	€. 1.497,00
DIMENSIONI 653 X 70 X 205H	€. 1.634,00
DIMENSIONI 703 X 70 X 205H	€. 1.712,00



Scaffalatura di produzione italiana con elevata portata e robustezza, Linea Ipermarket.35 con passo da 35. Scaffale in ferro completo di: schienali, piano base unico, piani unici forati completi di mensole regolabili in altezza e inclinabili, completo di carter inferiore. Scaffalatura metallica di serie colore Bianco Grigiastro ral 9002 (Piani esclusi di portaprezzi optional aggiuntivo su richiesta).

SCAFFALE IN FERRO CON FORATI DA 303 CON PIANO BASE 30 E PIANI DA 30

Kit composto da:

N.3 Scaffalatura linea Ipermarket 35 completa di schienali lisci e n° 2 schienali forati, piano base unico forato da 100 X 30, N° 2 piani unici forati completi da 100 X 30 regolabili in altezza. Completo di carter inferiore. Scaffalatura metallica di serie colore Bianco Grigiastro ral 9002, Portata piano base: KG. 180 distribuiti uniformemente, portata piano sospeso: KG. 150 distribuiti uniformemente. (Escluso portaprezzi)
 DIMENSIONI: 100 X 40 X 205 H

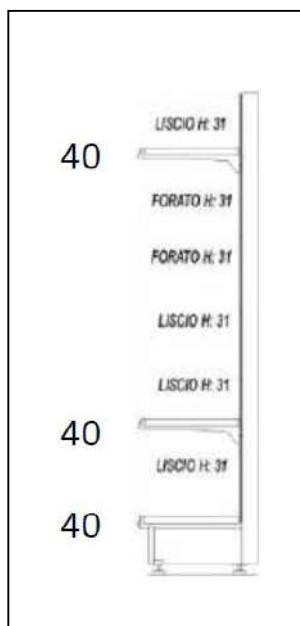
N° 1 Montante terminale da 205 X 30

Dimensioni totali: 303 X 40 X 205 H

€. 438,00



SCEGLIETE LA DIMENSIONE IDEALE PER LA PARETE DEL VOSTRO LOCALE:	PREZZO
DIMENSIONI 68 X 40 X 205H	€. 138,00
DIMENSIONI 103 X 40 X 205H	€. 167,00
DIMENSIONI 128 X 40 X 205H	€. 189,00
DIMENSIONI 168 X 40 X 205H	€. 274,00
DIMENSIONI 203 X 40 X 205H	€. 302,00
DIMENSIONI 228 X 40 X 205H	€. 324,00
DIMENSIONI 253 X 40 X 205H	€. 347,00
DIMENSIONI 268 X 40 X 205H	€. 410,00
DIMENSIONI 293 X 40 X 205H	€. 432,00
DIMENSIONI 303 X 40 X 205H	€. 438,00
DIMENSIONI 318 X 40 X 205H	€. 454,00
DIMENSIONI 328 X 40 X 205H	€. 460,00
DIMENSIONI 353 X 40 X 205H	€. 482,00
DIMENSIONI 368 X 40 X 205H	€. 545,00
DIMENSIONI 378 X 40 X 205H	€. 504,00
DIMENSIONI 403 X 40 X 205H	€. 574,00
DIMENSIONI 428 X 40 X 205H	€. 596,00
DIMENSIONI 453 X 40 X 205H	€. 618,00
DIMENSIONI 468 X 40 X 205H	€. 681,00
DIMENSIONI 478 X 40 X 205H	€. 640,00
DIMENSIONI 503 X 40 X 205H	€. 662,00
DIMENSIONI 528 X 40 X 205H	€. 731,00
DIMENSIONI 553 X 40 X 205H	€. 753,00
DIMENSIONI 568 X 40 X 205H	€. 769,00
DIMENSIONI 578 X 40 X 205H	€. 775,00
DIMENSIONI 603 X 40 X 205H	€. 798,00
DIMENSIONI 628 X 40 X 205H	€. 820,00
DIMENSIONI 653 X 40 X 205H	€. 889,00
DIMENSIONI 703 X 40 X 205H	€. 933,00



Scaffalatura di produzione italiana con elevata portata e robustezza, Linea Ipermarket.35 con passo da 35. Scaffale in ferro completo di: schienali, piano base unico, piani unici forati completi di mensole regolabili in altezza e inclinabili, completo di carter inferiore. Scaffalatura metallica di serie colore Bianco Grigiastro ral 9002 (Piani esclusi di portaprezzi optional aggiuntivo su richiesta).

SCAFFALE IN FERRO CON FORATI DA 303 CON PIANO BASE 40 E PIANI DA 40

Kit composto da:
N.3 Scaffalatura linea Ipermarket 35 completa di schienali lisci e n° 2 schienali forati, piano base unico forato da 100 X 40, N° 2 piani unici forati completi da 100 X 40 regolabili in altezza. Completo di carter inferiore. Scaffalatura metallica di serie colore Bianco Grigiastro ral 9002, Portata piano base: KG. 230 distribuiti uniformemente, portata piano sospeso: KG. 170 distribuiti uniformemente. (Escluso portaprezzi) DIMENSIONI: 100 X 50 X 205 H

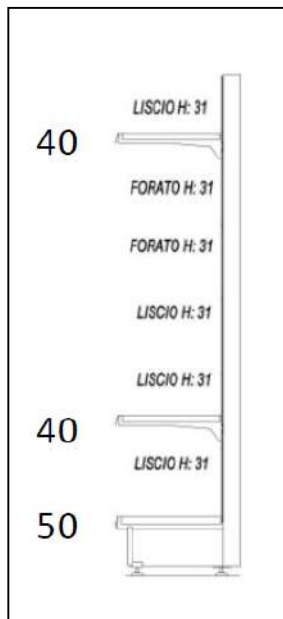
N° 1 Montante terminale da 205 X 40

Dimensioni totali: 303 X 50 X 205 H

€. 458,00



SCEGLIETE LA DIMENSIONE IDEALE PER LA PARETE DEL VOSTRO LOCALE:	PREZZO
DIMENSIONI 68 X 50 X 205H	€. 143,00
DIMENSIONI 103 X 50 X 205H	€. 174,00
DIMENSIONI 128 X 50 X 205H	€. 198,00
DIMENSIONI 168 X 50 X 205H	€. 284,00
DIMENSIONI 203 X 50 X 205H	€. 315,00
DIMENSIONI 228 X 50 X 205H	€. 339,00
DIMENSIONI 253 X 50 X 205H	€. 363,00
DIMENSIONI 268 X 50 X 205H	€. 426,00
DIMENSIONI 293 X 50 X 205H	€. 450,00
DIMENSIONI 303 X 50 X 205H	€. 458,00
DIMENSIONI 318 X 50 X 205H	€. 474,00
DIMENSIONI 328 X 50 X 205H	€. 481,00
DIMENSIONI 353 X 50 X 205H	€. 505,00
DIMENSIONI 368 X 50 X 205H	€. 568,00
DIMENSIONI 378 X 50 X 205H	€. 529,00
DIMENSIONI 403 X 50 X 205H	€. 599,00
DIMENSIONI 428 X 50 X 205H	€. 623,00
DIMENSIONI 453 X 50 X 205H	€. 647,00
DIMENSIONI 468 X 50 X 205H	€. 710,00
DIMENSIONI 478 X 50 X 205H	€. 671,00
DIMENSIONI 503 X 50 X 205H	€. 694,00
DIMENSIONI 528 X 50 X 205H	€. 765,00
DIMENSIONI 553 X 50 X 205H	€. 788,00
DIMENSIONI 568 X 50 X 205H	€. 805,00
DIMENSIONI 578 X 50 X 205H	€. 812,00
DIMENSIONI 603 X 50 X 205H	€. 836,00
DIMENSIONI 628 X 50 X 205H	€. 860,00
DIMENSIONI 653 X 50 X 205H	€. 930,00
DIMENSIONI 703 X 50 X 205H	€. 978,00



Scaffalatura di produzione italiana con elevata portata e robustezza, Linea Ipermarket.35 con passo da 35. Scaffale in ferro completo di: schienali, piano base unico, piani unici forati completi di mensole regolabili in altezza e inclinabili, completo di carter inferiore. Scaffalatura metallica di serie colore Bianco Grigiastro ral 9002 (Piani esclusi di portaprezzi optional aggiuntivo su richiesta).

SCAFFALE IN FERRO CON FORATI DA 303 CON PIANO BASE 50 E PIANI DA 40

Kit composto da:

N.3 Scaffalatura linea Ipermarket 35 completa di schienali lisci e n° 2 schienali forati, piano base unico forato da 100 X 50, N° 2 piani unici forati completi da 100 X 40 regolabili in altezza. Completo di carter inferiore. Scaffalatura metallica di serie colore Bianco Grigiastro ral 9002, Portata piano base: KG. 280 distribuiti uniformemente, portata piano sospeso: KG. 170 distribuiti uniformemente. (Escluso portaprezzi) DIMENSIONI:100 X 60 X 205H

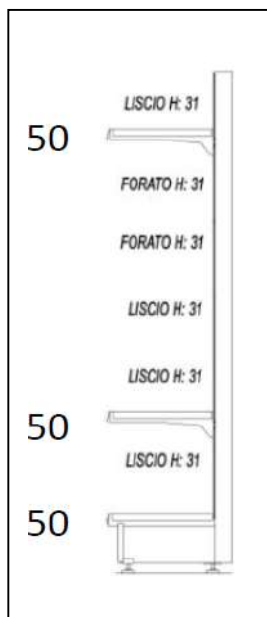
N° 1 Montante terminale da 205 X 50

Dimensioni totali: 303 X 60 X 205 H

€. 474,00



SCEGLIETE LA DIMENSIONE IDEALE PER LA PARETE DEL VOSTRO LOCALE	PREZZO
DIMENSIONI 68 X 60 X 205H	€. 147,00
DIMENSIONI 103 X 60 X 205H	€. 179,00
DIMENSIONI 128 X 60 X 205H	€. 204,00
DIMENSIONI 168 X 60 X 205H	€. 294,00
DIMENSIONI 203 X 60 X 205H	€. 327,00
DIMENSIONI 228 X 60 X 205H	€. 351,00
DIMENSIONI 253 X 60 X 205H	€. 376,00
DIMENSIONI 268 X 60 X 205H	€. 441,00
DIMENSIONI 293 X 60 X 205H	€. 466,00
DIMENSIONI 303 X 60 X 205H	€. 474,00
DIMENSIONI 318 X 60 X 205H	€. 491,00
DIMENSIONI 328 X 60 X 205H	€. 499,00
DIMENSIONI 353 X 60 X 205H	€. 524,00
DIMENSIONI 368 X 60 X 205H	€. 589,00
DIMENSIONI 378 X 60 X 205H	€. 548,00
DIMENSIONI 403 X 60 X 205H	€. 621,00
DIMENSIONI 428 X 60 X 205H	€. 646,00
DIMENSIONI 453 X 60 X 205H	€. 671,00
DIMENSIONI 468 X 60 X 205H	€. 736,00
DIMENSIONI 478 X 60 X 205H	€. 696,00
DIMENSIONI 503 X 60 X 205H	€. 721,00
DIMENSIONI 528 X 60 X 205H	€. 793,00
DIMENSIONI 553 X 60 X 205H	€. 818,00
DIMENSIONI 568 X 60 X 205H	€. 835,00
DIMENSIONI 578 X 60 X 205H	€. 843,00
DIMENSIONI 603 X 60 X 205H	€. 868,00
DIMENSIONI 628 X 60 X 205H	€. 893,00
DIMENSIONI 653 X 60 X 205H	€. 965,00
DIMENSIONI 703 X 60 X 205H	€. 1.015,00



Scaffalatura di produzione italiana con elevata portata e robustezza, Linea Ipermarket.35 con passo da 35. Scaffale in ferro completo di: schienali, piano base unico, piani unici forati completi di mensole regolabili in altezza e inclinabili, completo di carter inferiore. Scaffalatura metallica di serie colore Bianco Grigiastro ral 9002 (Piani esclusi di portaprezzi optional aggiuntivo su richiesta).

SCAFFALE IN FERRO CON FORATI DA 303 CON PIANO BASE 50 E PIANI DA 50

Kit composto da:

N.3 Scaffalatura linea Ipermarket 35 completa di schienali lisci e n° 2 schienali forati, piano base unico forato da 100 X 50, n° 2 piani unici forati completi da 100 X 50 regolabili in altezza. Completo di carter inferiore. Scaffalatura metallica di serie colore Bianco Grigiastro ral 9002, Portata piano base: KG. 280 distribuiti uniformemente, portata piano sospeso: KG. 220 distribuiti uniformemente. (Escluso portaprezzi) DIMENSIONI: 100 X 60 X 205 H

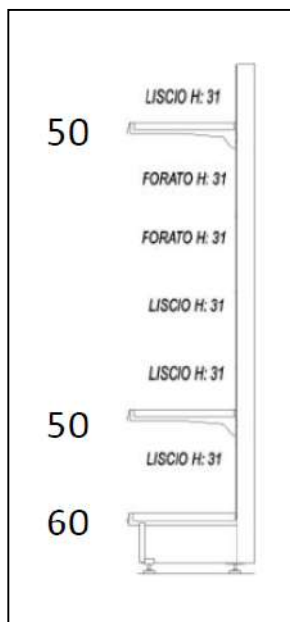
N° 1 Montante terminale da 205 X 50

Dimensioni totali: 303 X 60 X 205 H

€. 511,00



SCEGLIETE LA DIMENSIONE IDEALE PER LA PARETE DEL VOSTRO LOCALE	PREZZO
DIMENSIONI 68 X 60 X 205H	€. 156,00
DIMENSIONI 103 X 60 X 205H	€. 192,00
DIMENSIONI 128 X 60 X 205H	€. 218,00
DIMENSIONI 168 X 60 X 205H	€. 315,00
DIMENSIONI 203 X 60 X 205H	€. 351,00
DIMENSIONI 228 X 60 X 205H	€. 378,00
DIMENSIONI 253 X 60 X 205H	€. 405,00
DIMENSIONI 268 X 60 X 205H	€. 475,00
DIMENSIONI 293 X 60 X 205H	€. 502,00
DIMENSIONI 303 X 60 X 205H	€. 511,00
DIMENSIONI 318 X 60 X 205H	€. 529,00
DIMENSIONI 328 X 60 X 205H	€. 537,00
DIMENSIONI 353 X 60 X 205H	€. 564,00
DIMENSIONI 368 X 60 X 205H	€. 634,00
DIMENSIONI 378 X 60 X 205H	€. 591,00
DIMENSIONI 403 X 60 X 205H	€. 670,00
DIMENSIONI 428 X 60 X 205H	€. 697,00
DIMENSIONI 453 X 60 X 205H	€. 724,00
DIMENSIONI 468 X 60 X 205H	€. 794,00
DIMENSIONI 478 X 60 X 205H	€. 750,00
DIMENSIONI 503 X 60 X 205H	€. 777,00
DIMENSIONI 528 X 60 X 205H	€. 856,00
DIMENSIONI 553 X 60 X 205H	€. 883,00
DIMENSIONI 568 X 60 X 205H	€. 901,00
DIMENSIONI 578 X 60 X 205H	€. 910,00
DIMENSIONI 603 X 60 X 205H	€. 937,00
DIMENSIONI 628 X 60 X 205H	€. 964,00
DIMENSIONI 653 X 60 X 205H	€. 1.042,00
DIMENSIONI 703 X 60 X 205H	€. 1.096,00



Scaffalatura di produzione italiana con elevata portata e robustezza, Linea Ipermarket.35 con passo da 35. Scaffale in ferro completo di: schienali, piano base unico, piani unici forati completi di mensole regolabili in altezza e inclinabili, completo di carter inferiore. Scaffalatura metallica di serie colore Bianco Grigiastro ral 9002 (Piani esclusi di portaprezzi optional aggiuntivo su richiesta).

SCAFFALE IN FERRO CON FORATI DA 303 CON PIANO BASE 60 E PIANI DA 50

Kit composto da:

N.3 Scaffalatura linea Ipermarket 35 completa di schienali lisci e n° 2 schienali forati, piano base unico forato da 100 X 50, n° 2 piani unici forati completi da 100 X 50 regolabili in altezza. Completo di carter inferiore. Scaffalatura metallica di serie colore Bianco Grigiastro ral 9002, Portata piano base: KG. 330 distribuiti uniformemente, portata piano sospeso: KG. 220 distribuiti uniformemente. (Escluso portaprezzi) DIMENSIONI: 100 X 70 X 205 H

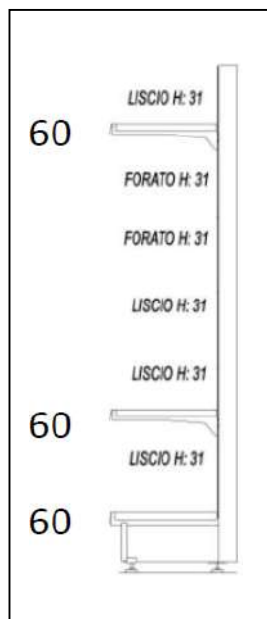
N° 1 Montante terminale da 205 X 60

Dimensioni totali: 303 X 70 X 205 H

€. 533,00



SCEGLIETE LA DIMENSIONE IDEALE PER LA PARETE DEL VOSTRO LOCALE	PREZZO
DIMENSIONI 68 X 70 X 205H	€. 164,00
DIMENSIONI 103 X 70 X 205H	€. 200,00
DIMENSIONI 128 X 70 X 205H	€. 228,00
DIMENSIONI 168 X 70 X 205H	€. 330,00
DIMENSIONI 203 X 70 X 205H	€. 366,00
DIMENSIONI 228 X 70 X 205H	€. 394,00
DIMENSIONI 253 X 70 X 205H	€. 422,00
DIMENSIONI 268 X 70 X 205H	€. 497,00
DIMENSIONI 293 X 70 X 205H	€. 525,00
DIMENSIONI 303 X 70 X 205H	€. 533,00
DIMENSIONI 318 X 70 X 205H	€. 552,00
DIMENSIONI 328 X 70 X 205H	€. 561,00
DIMENSIONI 353 X 70 X 205H	€. 588,00
DIMENSIONI 368 X 70 X 205H	€. 663,00
DIMENSIONI 378 X 70 X 205H	€. 616,00
DIMENSIONI 403 X 70 X 205H	€. 699,00
DIMENSIONI 428 X 70 X 205H	€. 727,00
DIMENSIONI 453 X 70 X 205H	€. 755,00
DIMENSIONI 468 X 70 X 205H	€. 829,00
DIMENSIONI 478 X 70 X 205H	€. 783,00
DIMENSIONI 503 X 70 X 205H	€. 811,00
DIMENSIONI 528 X 70 X 205H	€. 893,00
DIMENSIONI 553 X 70 X 205H	€. 921,00
DIMENSIONI 568 X 70 X 205H	€. 941,00
DIMENSIONI 578 X 70 X 205H	€. 949,00
DIMENSIONI 603 X 70 X 205H	€. 977,00
DIMENSIONI 628 X 70 X 205H	€. 1.005,00
DIMENSIONI 653 X 70 X 205H	€. 1.087,00
DIMENSIONI 703 X 70 X 205H	€. 1.143,00



Scaffalatura di produzione italiana con elevata portata e robustezza, Linea Ipermarket.35 con passo da 35. Scaffale in ferro completo di: schienali, piano base unico, piani unici forati completi di mensole regolabili in altezza e inclinabili, completo di carter inferiore. Scaffalatura metallica di serie colore Bianco Grigiastro ral 9002 (Piani esclusi di portaprezzi optional aggiuntivo su richiesta).

SCAFFALE IN FERRO CON FORATI DA 303 CON PIANO BASE 60 E PIANI DA 60

Kit composto da:

N.3 Scaffalatura linea Ipermarket 35 completa di schienali lisci e n° 2 schienali forati, piano base unico forato da 100 X 60, n° 2 piani unici forati completi da 100 X 60 regolabili in altezza. Completo di carter inferiore. Scaffalatura metallica di serie colore Bianco Grigiastro ral 9002, Portata piano base: KG. 330 distribuiti uniformemente, portata piano sospeso: KG. 220 distribuiti uniformemente. (Escluso portaprezzi) DIMENSIONI: 100 X 70 X 205 H

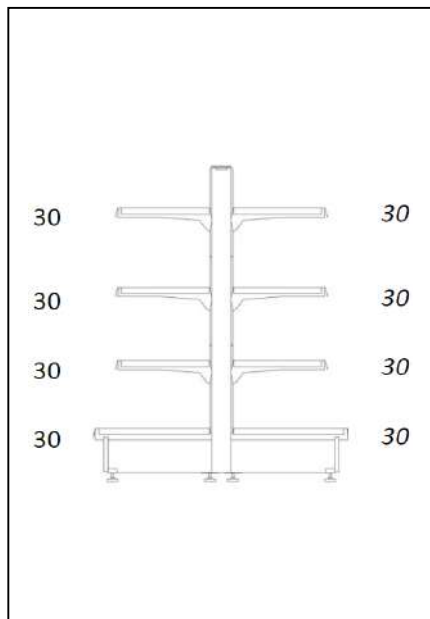
N° 1 Montante terminale da 205 X 60

Dimensioni totali: 303 X 70 X 205 H

€. 603,00



SCEGLIETE LA DIMENSIONE IDEALE PER LA PARETE DEL VOSTRO LOCALE	PREZZO
DIMENSIONI 68 X 70 X 205H	€. 187,00
DIMENSIONI 103 X 70 X 205H	€. 223,00
DIMENSIONI 128 X 70 X 205H	€. 253,00
DIMENSIONI 168 X 70 X 205H	€. 376,00
DIMENSIONI 203 X 70 X 205H	€. 413,00
DIMENSIONI 228 X 70 X 205H	€. 443,00
DIMENSIONI 253 X 70 X 205H	€. 473,00
DIMENSIONI 268 X 70 X 205H	€. 566,00
DIMENSIONI 293 X 70 X 205H	€. 596,00
DIMENSIONI 303 X 70 X 205H	€. 603,00
DIMENSIONI 318 X 70 X 205H	€. 626,00
DIMENSIONI 328 X 70 X 205H	€. 633,00
DIMENSIONI 353 X 70 X 205H	€. 663,00
DIMENSIONI 368 X 70 X 205H	€. 756,00
DIMENSIONI 378 X 70 X 205H	€. 693,00
DIMENSIONI 403 X 70 X 205H	€. 793,00
DIMENSIONI 428 X 70 X 205H	€. 822,00
DIMENSIONI 453 X 70 X 205H	€. 852,00
DIMENSIONI 468 X 70 X 205H	€. 945,00
DIMENSIONI 478 X 70 X 205H	€. 882,00
DIMENSIONI 503 X 70 X 205H	€. 912,00
DIMENSIONI 528 X 70 X 205H	€. 1.012,00
DIMENSIONI 553 X 70 X 205H	€. 1.042,00
DIMENSIONI 568 X 70 X 205H	€. 1.065,00
DIMENSIONI 578 X 70 X 205H	€. 1.072,00
DIMENSIONI 603 X 70 X 205H	€. 1.102,00
DIMENSIONI 628 X 70 X 205H	€. 1.132,00
DIMENSIONI 653 X 70 X 205H	€. 1.232,00
DIMENSIONI 703 X 70 X 205H	€. 1.292,00



Gondola di produzione italiana con elevata portata e robustezza.

Linea_Ipermarket.35 con passo da 35. Gondola in ferro completa di: schienali, piani base unici, piani unici forati completi di mensole regolabili in altezza e inclinabili, completo di carter inferiore. Gondola metallica di serie colore Bianco Grigiastro ral 9002 (Piani esclusi di portaprezzi optional aggiuntivo su richiesta).

GONDOLA IN FERRO DA 203 CON PIANO BASE 30/30 E PIANI DA 30

Kit composto da:

N.2 Gondola linea Ipermarket 35 completa di schienali, n. 2 piani base unici forati da 100 X 30, N. 6 piani unici forati completi da 100 X 30 regolabili in altezza. Coprischienale superiore e carter inferiore. Scaffalatura metallica di serie colore Bianco Grigiastro ral 9002, Portata piano base: KG. 180 distribuiti uniformemente, portata piano sospeso: KG. 150 distribuiti uniformemente. (Escluso portaprezzi)
DIMENSIONI: 100 X 71 X 143,5 H

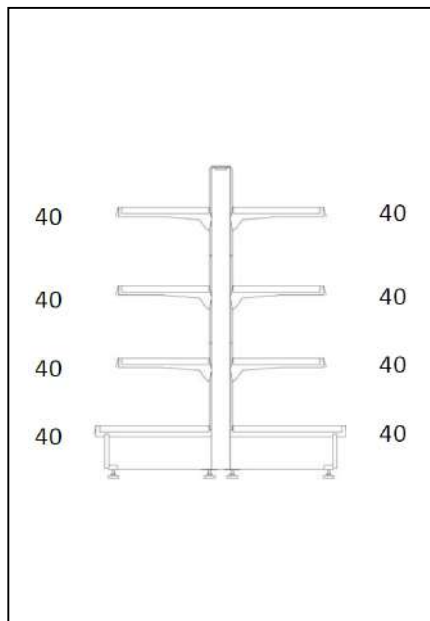
N° 1 Montante terminale da 143,5 X 30/30

Dimensioni totali: 203 X 71 X 143,5 H

€. 534,00



SCEGLIETE LA DIMENSIONE IDEALE PER LA PARETE DEL VOSTRO LOCALE:	PREZZO
DIMENSIONI 68 X 71 X 143,5H	€. 238,00
DIMENSIONI 103 X 71 X 143,5H	€. 288,00
DIMENSIONI 128 X 71 X 143,5H	€. 328,00
DIMENSIONI 168 X 71 X 143,5H	€. 483,00
DIMENSIONI 203 X 71 X 143,5H	€. 534,00
DIMENSIONI 228 X 71 X 143,5H	€. 573,00
DIMENSIONI 253 X 71 X 143,5H	€. 613,00
DIMENSIONI 268 X 71 X 143,5H	€. 729,00
DIMENSIONI 293 X 71 X 143,5H	€. 768,00
DIMENSIONI 303 X 71 X 143,5H	€. 779,00
DIMENSIONI 318 X 71 X 143,5H	€. 808,00
DIMENSIONI 328 X 71 X 143,5H	€. 819,00
DIMENSIONI 353 X 71 X 143,5H	€. 858,00
DIMENSIONI 368 X 71 X 143,5H	€. 974,00
DIMENSIONI 378 X 71 X 143,5H	€. 898,00
DIMENSIONI 403 X 71 X 143,5H	€. 1.025,00
DIMENSIONI 428 X 71 X 143,5H	€. 1.064,00
DIMENSIONI 453 X 71 X 143,5H	€. 1.104,00
DIMENSIONI 468 X 71 X 143,5H	€. 1.219,00
DIMENSIONI 478 X 71 X 143,5H	€. 1.143,00
DIMENSIONI 503 X 71 X 143,5H	€. 1.183,00
DIMENSIONI 528 X 71 X 143,5H	€. 1.310,00
DIMENSIONI 553 X 71 X 143,5H	€. 1.349,00
DIMENSIONI 568 X 71 X 143,5H	€. 1.378,00
DIMENSIONI 578 X 71 X 143,5H	€. 1.389,00
DIMENSIONI 603 X 71 X 143,5H	€. 1.428,00
DIMENSIONI 628 X 71 X 143,5H	€. 1.468,00
DIMENSIONI 653 X 71 X 143,5H	€. 1.595,00
DIMENSIONI 703 X 71 X 143,5H	€. 1.674,00



Gondola di produzione italiana con elevata portata e robustezza.

Linea_Ipermarket.35 con passo da 35. Gondola in ferro completa di: schienali, piani base unici, piani unici forati completi di mensole regolabili in altezza e inclinabili, completo di carter inferiore. Gondola metallica di serie colore Bianco Grigiastro ral 9002 (Piani esclusi di portaprezzi optional aggiuntivo su richiesta).

GONDOLA IN FERRO DA 203 CON PIANO BASE 40/40 E PIANI DA 40

Kit composto da:

N.2 Gondola linea Ipermarket 35 completa di schienali, n. 2 piani base unici forati da 100 X 40, N. 6 piani unici forati completi da 100 X 40 regolabili in altezza. Coprischienale superiore e carter inferiore. Scaffalatura metallica di serie colore Bianco Grigiastro ral 9002, Portata piano base: KG. 230 distribuiti uniformemente, portata piano sospeso: KG. 170 distribuiti uniformemente. (Escluso portaprezzi)
DIMENSIONI: 100 X 91 X 143,5 H

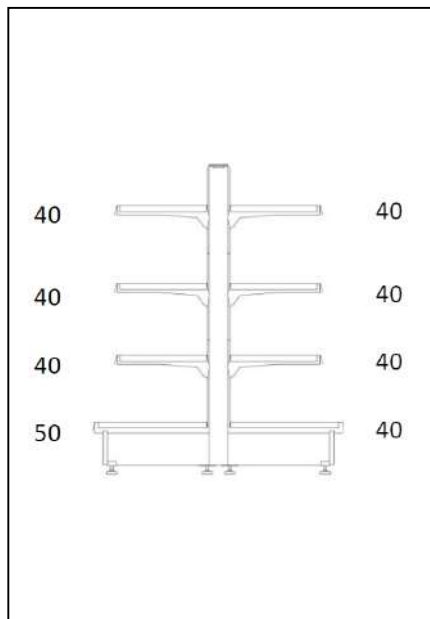
N° 1 Montante terminale da 143,5 X 40/40

Dimensioni totali: 203 X 91 X 143,5 H

€. 567,00



SCEGLIETE LA DIMENSIONE IDEALE PER LA PARETE DEL VOSTRO LOCALE:	PREZZO
DIMENSIONI 68 X 91 X 143,5 H	€. 249,00
DIMENSIONI 103 X 91 X 143,5H	€. 306,00
DIMENSIONI 128 X 91 X 143,5H	€. 350,00
DIMENSIONI 168 X 91 X 143,5H	€. 510,00
DIMENSIONI 203 X 91 X 143,5H	€. 567,00
DIMENSIONI 228 X 91 X 143,5H	€. 612,00
DIMENSIONI 253 X 91 X 143,5H	€. 656,00
DIMENSIONI 268 X 91 X 143,5H	€. 772,00
DIMENSIONI 293 X 91 X 143,5H	€. 816,00
DIMENSIONI 303 X 91 X 143,5H	€. 829,00
DIMENSIONI 318 X 91 X 143,5H	€. 861,00
DIMENSIONI 328 X 91 X 143,5H	€. 873,00
DIMENSIONI 353 X 91 X 143,5H	€. 918,00
DIMENSIONI 368 X 91 X 143,5H	€. 1.033,00
DIMENSIONI 378 X 91 X 143,5H	€. 962,00
DIMENSIONI 403 X 91 X 143,5H	€. 1.090,00
DIMENSIONI 428 X 91 X 143,5H	€. 1.135,00
DIMENSIONI 453 X 91 X 143,5H	€. 1.179,00
DIMENSIONI 468 X 91 X 143,5H	€. 1.295,00
DIMENSIONI 478 X 91 X 143,5H	€. 1.224,00
DIMENSIONI 503 X 91 X 143,5H	€. 1.268,00
DIMENSIONI 528 X 91 X 143,5H	€. 1.396,00
DIMENSIONI 553 X 91 X 143,5H	€. 1.441,00
DIMENSIONI 568 X 91 X 143,5H	€. 1.473,00
DIMENSIONI 578 X 91 X 143,5H	€. 1.485,00
DIMENSIONI 603 X 91 X 143,5H	€. 1.530,00
DIMENSIONI 628 X 91 X 143,5H	€. 1.574,00
DIMENSIONI 653 X 91 X 143,5H	€. 1.702,00
DIMENSIONI 703 X 91 X 143,5H	€. 1.791,00



Gondola di produzione italiana con elevata portata e robustezza.

Linea_Ipermarket.35 con passo da 35. Gondola in ferro completa di: schienali, piani base unici, piani unici forati completi di mensole regolabili in altezza e inclinabili, completo di carter inferiore. Gondola metallica di serie colore Bianco Grigiastro ral 9002 (Piani esclusi di portaprezzi optional aggiuntivo su richiesta).

GONDOLA IN FERRO DA 203 CON PIANO BASE 50/40 E PIANI DA 40

Kit composto da:

N.2 Gondola linea Ipermarket 35 completa di schienali, n. 1 piano base unico forato da 100 X 40, n. 1 piano base unico forato da 100 X 50, n. 6 piani unici forati completi da 100 X 40 regolabili in altezza. Coprischienale superiore e carter inferiore. Scaffalatura metallica di serie colore Bianco Grigiastro ral 9002, Portata piano base: KG. 230 distribuiti uniformemente, portata piano sospeso: KG. 170 distribuiti uniformemente. (Escluso portaprezzi) DIMENSIONI: 100 X 101 X 143,5 H

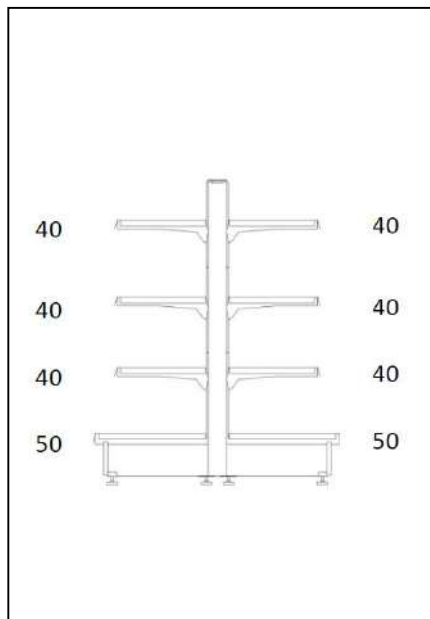
N° 1 Montante terminale da 143,5 X 50/40

Dimensioni totali: 203 X 101 X 143,5 H

€. 579,00



SCEGLIETE LA DIMENSIONE IDEALE PER LA PARETE DEL VOSTRO LOCALE:	PREZZO
DIMENSIONI 68 X 101 X 143,5H	€. 253,00
DIMENSIONI 103 X 101 X 143,5H	€. 312,00
DIMENSIONI 128 X 101 X 143,5H	€. 357,00
DIMENSIONI 168 X 101 X 143,5H	€. 520,00
DIMENSIONI 203 X 101 X 143,5H	€. 579,00
DIMENSIONI 228 X 101 X 143,5H	€. 624,00
DIMENSIONI 253 X 101 X 143,5H	€. 669,00
DIMENSIONI 268 X 101 X 143,5H	€. 787,00
DIMENSIONI 293 X 101 X 143,5H	€. 832,00
DIMENSIONI 303 X 101 X 143,5H	€. 846,00
DIMENSIONI 318 X 101 X 143,5H	€. 878,00
DIMENSIONI 328 X 101 X 143,5H	€. 891,00
DIMENSIONI 353 X 101 X 143,5H	€. 936,00
DIMENSIONI 368 X 101 X 143,5H	€. 1.054,00
DIMENSIONI 378 X 101 X 143,5H	€. 982,00
DIMENSIONI 403 X 101 X 143,5H	€. 1.113,00
DIMENSIONI 428 X 101 X 143,5H	€. 1.158,00
DIMENSIONI 453 X 101 X 143,5H	€. 1.203,00
DIMENSIONI 468 X 101 X 143,5H	€. 1.321,00
DIMENSIONI 478 X 101 X 143,5H	€. 1.249,00
DIMENSIONI 503 X 101 X 143,5H	€. 1.294,00
DIMENSIONI 528 X 101 X 143,5H	€. 1.425,00
DIMENSIONI 553 X 101 X 143,5H	€. 1.470,00
DIMENSIONI 568 X 101 X 143,5H	€. 1.502,00
DIMENSIONI 578 X 101 X 143,5H	€. 1.516,00
DIMENSIONI 603 X 101 X 143,5H	€. 1.561,00
DIMENSIONI 628 X 101 X 143,5H	€. 1.607,00
DIMENSIONI 653 X 101 X 143,5H	€. 1.737,00
DIMENSIONI 703 X 101 X 143,5H	€. 1.828,00



Gondola di produzione italiana con elevata portata e robustezza.

Linea_Ipermarket.35 con passo da 35. Gondola in ferro completa di: schienali, piani base unici, piani unici forati completi di mensole regolabili in altezza e inclinabili, completo di carter inferiore. Gondola metallica di serie colore Bianco Grigiastro ral 9002 (Piani esclusi di portaprezzi optional aggiuntivo su richiesta).

GONDOLA IN FERRO DA 203 CON PIANO BASE 50/50 E PIANI DA 40

Kit composto da:

N.2 Gondola linea Ipermarket 35 completa di schienali, n. 2 piani base unici forati da 100 X 50, n. 6 piani unici forati completi da 100 X 40 regolabili in altezza. Coprischienale superiore e carter inferiore. Scaffalatura metallica di serie colore Bianco Grigiastro ral 9002, Portata piano base: KG. 280 distribuiti uniformemente, portata piano sospeso: KG. 170 distribuiti uniformemente. (Escluso portaprezzi)
DIMENSIONI: 100 X 111 X 143,5 H

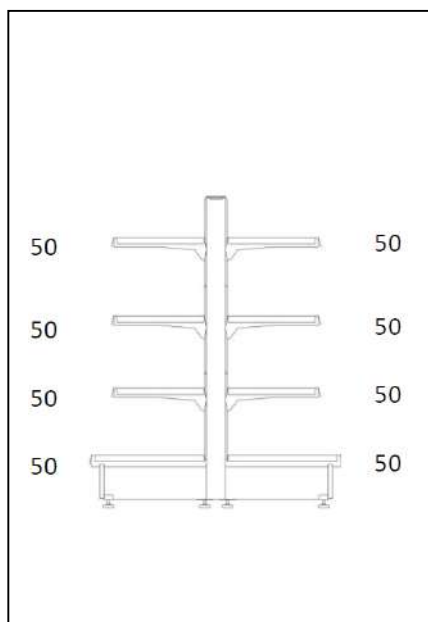
N° 1 Montante terminale da 143,5 X 50/50

Dimensioni totali: 203 X 111 X 143,5 H

€. 590,00



SCEGLIETE LA DIMENSIONE IDEALE PER LA PARETE DEL VOSTRO LOCALE:	PREZZO
DIMENSIONI 68 X 111 X 143,5H	€. 257,00
DIMENSIONI 103 X 111 X 143,5H	€. 317,00
DIMENSIONI 128 X 111 X 143,5H	€. 364,00
DIMENSIONI 168 X 111 X 143,5H	€. 530,00
DIMENSIONI 203 X 111 X 143,5H	€. 590,00
DIMENSIONI 228 X 111 X 143,5H	€. 636,00
DIMENSIONI 253 X 111 X 143,5H	€. 683,00
DIMENSIONI 268 X 111 X 143,5H	€. 802,00
DIMENSIONI 293 X 111 X 143,5H	€. 848,00
DIMENSIONI 303 X 111 X 143,5H	€. 862,00
DIMENSIONI 318 X 111 X 143,5H	€. 895,00
DIMENSIONI 328 X 111 X 143,5H	€. 909,00
DIMENSIONI 353 X 111 X 143,5H	€. 955,00
DIMENSIONI 368 X 111 X 143,5H	€. 1.074,00
DIMENSIONI 378 X 111 X 143,5H	€. 1.001,00
DIMENSIONI 403 X 111 X 143,5H	€. 1.135,00
DIMENSIONI 428 X 111 X 143,5H	€. 1.181,00
DIMENSIONI 453 X 111 X 143,5H	€. 1.227,00
DIMENSIONI 468 X 111 X 143,5H	€. 1.347,00
DIMENSIONI 478 X 111 X 143,5H	€. 1.274,00
DIMENSIONI 503 X 111 X 143,5H	€. 1.320,00
DIMENSIONI 528 X 111 X 143,5H	€. 1.453,00
DIMENSIONI 553 X 111 X 143,5H	€. 1.500,00
DIMENSIONI 568 X 111 X 143,5H	€. 1.532,00
DIMENSIONI 578 X 111 X 143,5H	€. 1.546,00
DIMENSIONI 603 X 111 X 143,5H	€. 1.593,00
DIMENSIONI 628 X 111 X 143,5H	€. 1.639,00
DIMENSIONI 653 X 111 X 143,5H	€. 1.772,00
DIMENSIONI 703 X 111 X 143,5H	€. 1.865,00



Gondola di produzione italiana con elevata portata e robustezza.

Linea_Ipermarket.35 con passo da 35. Gondola in ferro completa di: schienali, piani base unici, piani unici forati completi di mensole regolabili in altezza e inclinabili, completo di carter inferiore. Gondola metallica di serie colore Bianco Grigiastro ral 9002 (Piani esclusi di portaprezzi optional aggiuntivo su richiesta).

GONDOLA IN FERRO DA 203 CON PIANO BASE 50/50 E PIANI DA 50

Kit composto da:

N.2 Gondola linea Ipermarket 35 completa di schienali, n. 2 piani base unici forati da 100 X 50, n. 6 piani unici forati completi da 100 X 50 regolabili in altezza. Coprischienale superiore e carter inferiore. Scaffalatura metallica di serie colore Bianco Grigiastro ral 9002, Portata piano base: KG. 280 distribuiti uniformemente, portata piano sospeso: KG. 220 distribuiti uniformemente. (Escluso portaprezzi)
DIMENSIONI: 100 X 111 X 143,5 H

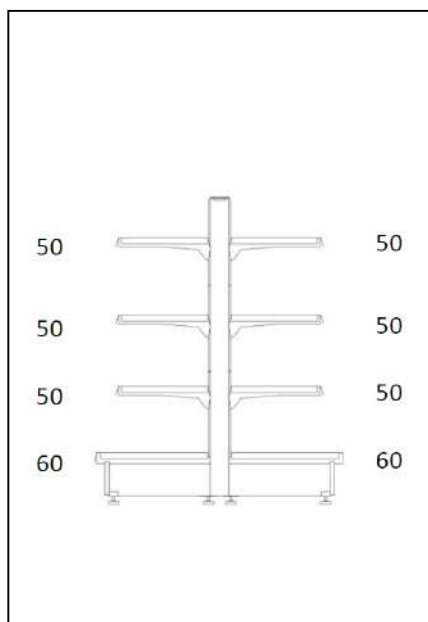
N° 1 Montante terminale da 143,5 X 50/50

Dimensioni totali: 203 X 111 X 143,5 H

€. 663,00



SCEGLIETE LA DIMENSIONE IDEALE PER LA PARETE DEL VOSTRO LOCALE:	PREZZO
DIMENSIONI 68 X 111 X 143,5H	€. 284,00
DIMENSIONI 103 X 111 X 143,5H	€. 354,00
DIMENSIONI 128 X 111 X 143,5H	€. 406,00
DIMENSIONI 168 X 111 X 143,5H	€. 593,00
DIMENSIONI 203 X 111 X 143,5H	€. 663,00
DIMENSIONI 228 X 111 X 143,5H	€. 715,00
DIMENSIONI 253 X 111 X 143,5H	€. 768,00
DIMENSIONI 268 X 111 X 143,5H	€. 902,00
DIMENSIONI 293 X 111 X 143,5H	€. 955,00
DIMENSIONI 303 X 111 X 143,5H	€. 972,00
DIMENSIONI 318 X 111 X 143,5H	€. 1.007,00
DIMENSIONI 328 X 111 X 143,5H	€. 1.024,00
DIMENSIONI 353 X 111 X 143,5H	€. 1.077,00
DIMENSIONI 368 X 111 X 143,5H	€. 1.211,00
DIMENSIONI 378 X 111 X 143,5H	€. 1.129,00
DIMENSIONI 403 X 111 X 143,5H	€. 1.281,00
DIMENSIONI 428 X 111 X 143,5H	€. 1.333,00
DIMENSIONI 453 X 111 X 143,5H	€. 1.386,00
DIMENSIONI 468 X 111 X 143,5H	€. 1.520,00
DIMENSIONI 478 X 111 X 143,5H	€. 1.438,00
DIMENSIONI 503 X 111 X 143,5H	€. 1.491,00
DIMENSIONI 528 X 111 X 143,5H	€. 1.642,00
DIMENSIONI 553 X 111 X 143,5H	€. 1.695,00
DIMENSIONI 568 X 111 X 143,5H	€. 1.730,00
DIMENSIONI 578 X 111 X 143,5H	€. 1.747,00
DIMENSIONI 603 X 111 X 143,5H	€. 1.800,00
DIMENSIONI 628 X 111 X 143,5H	€. 1.852,00
DIMENSIONI 653 X 111 X 143,5H	€. 2.004,00
DIMENSIONI 703 X 111 X 143,5H	€. 2.109,00



Gondola di produzione italiana con elevata portata e robustezza.

Linea_Ipermarket.35 con passo da 35. Gondola in ferro completa di: schienali, piani base unici, piani unici forati completi di mensole regolabili in altezza e inclinabili, completo di carter inferiore. Gondola metallica di serie colore Bianco Grigiastro ral 9002 (Piani esclusi di portaprezzi optional aggiuntivo su richiesta).

GONDOLA IN FERRO DA 203 CON PIANO BASE 60/60 E PIANI DA 50

Kit composto da:

N.2 Gondola linea Ipermarket 35 completa di schienali, n. 2 piani base unici forati da 100 X 60, n. 6 piani unici forati completi da 100 X 50 regolabili in altezza. Coprischienale superiore e carter inferiore. Scaffalatura metallica di serie colore Bianco Grigiastro ral 9002, Portata piano base: KG. 330 distribuiti uniformemente, portata piano sospeso: KG. 220 distribuiti uniformemente. (Escluso portaprezzi)
DIMENSIONI: 100 X 131 X 143,5 H

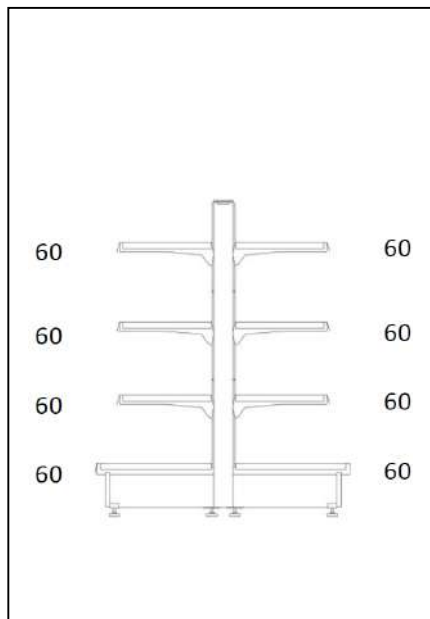
N° 1 Montante terminale da 143,5 X 60/60

Dimensioni totali: 203 X 131 X 143,5 H

€. 692,00



SCEGLIETE LA DIMENSIONE IDEALE PER LA PARETE DEL VOSTRO LOCALE:	PREZZO
DIMENSIONI 68 X 131 X 143,5H	€. 299,00
DIMENSIONI 103 X 131 X 143,5H	€. 370,00
DIMENSIONI 128 X 131 X 143,5H	€. 424,00
DIMENSIONI 168 X 131 X 143,5H	€. 621,00
DIMENSIONI 203 X 131 X 143,5H	€. 692,00
DIMENSIONI 228 X 131 X 143,5H	€. 746,00
DIMENSIONI 253 X 131 X 143,5H	€. 801,00
DIMENSIONI 268 X 131 X 143,5H	€. 943,00
DIMENSIONI 293 X 131 X 143,5H	€. 998,00
DIMENSIONI 303 X 131 X 143,5H	€. 1.014,00
DIMENSIONI 318 X 131 X 143,5H	€. 1.052,00
DIMENSIONI 328 X 131 X 143,5H	€. 1.068,00
DIMENSIONI 353 X 131 X 143,5H	€. 1.123,00
DIMENSIONI 368 X 131 X 143,5H	€. 1.265,00
DIMENSIONI 378 X 131 X 143,5H	€. 1.177,00
DIMENSIONI 403 X 131 X 143,5H	€. 1.336,00
DIMENSIONI 428 X 131 X 143,5H	€. 1.390,00
DIMENSIONI 453 X 131 X 143,5H	€. 1.445,00
DIMENSIONI 468 X 131 X 143,5H	€. 1.587,00
DIMENSIONI 478 X 131 X 143,5H	€. 1.499,00
DIMENSIONI 503 X 131 X 143,5H	€. 1.554,00
DIMENSIONI 528 X 131 X 143,5H	€. 1.712,00
DIMENSIONI 553 X 131 X 143,5H	€. 1.767,00
DIMENSIONI 568 X 131 X 143,5H	€. 1.805,00
DIMENSIONI 578 X 131 X 143,5H	€. 1.821,00
DIMENSIONI 603 X 131 X 143,5H	€. 1.876,00
DIMENSIONI 628 X 131 X 143,5H	€. 1.930,00
DIMENSIONI 653 X 131 X 143,5H	€. 2.089,00
DIMENSIONI 703 X 131 X 143,5H	€. 2.198,00



Gondola di produzione italiana con elevata portata e robustezza.

Linea_Ipermarket.35 con passo da 35. Gondola in ferro completa di: schienali, piani base unici, piani unici forati completi di mensole regolabili in altezza e inclinabili, completo di carter inferiore. Gondola metallica di serie colore Bianco Grigiastro ral 9002 (Piani esclusi di portaprezzi optional aggiuntivo su richiesta).

GONDOLA IN FERRO DA 203 CON PIANO BASE 60/60 E PIANI DA 60

Kit composto da:

N.2 Gondola linea Ipermarket 35 completa di schienali, n. 2 piani base unici forati da 100 X 60, n. 6 piani unici forati completi da 100 X 60 regolabili in altezza. Coprischienale superiore e carter inferiore. Scaffalatura metallica di serie colore Bianco Grigiastro ral 9002, Portata piano base: KG. 330 distribuiti uniformemente, portata piano sospeso: KG. 220 distribuiti uniformemente. (Escluso portaprezzi)
DIMENSIONI: 100 X 131 X 143,5 H

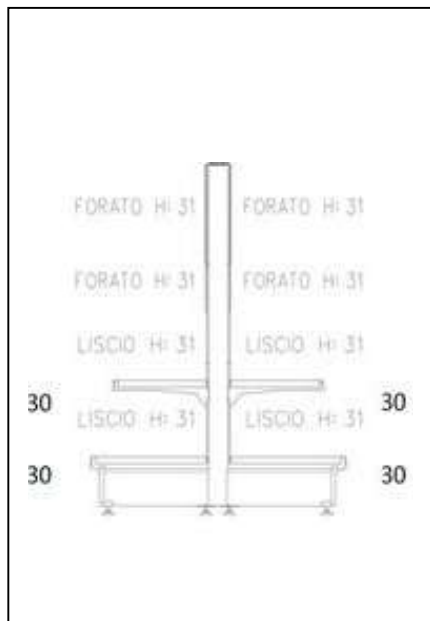
N° 1 Montante terminale da 143,5 X 60/60

Dimensioni totali: 203 X 131 X 143,5 H

€. 832,00



SCEGLIETE LA DIMENSIONE IDEALE PER LA PARETE DEL VOSTRO LOCALE:	PREZZO
DIMENSIONI 68 X 131 X 143,5H	€. 367,00
DIMENSIONI 103 X 131 X 143,5H	€. 440,00
DIMENSIONI 128 X 131 X 143,5H	€. 500,00
DIMENSIONI 168 X 131 X 143,5H	€. 579,00
DIMENSIONI 203 X 131 X 143,5H	€. 832,00
DIMENSIONI 228 X 131 X 143,5H	€. 893,00
DIMENSIONI 253 X 131 X 143,5H	€. 953,00
DIMENSIONI 268 X 131 X 143,5H	€. 1.151,00
DIMENSIONI 293 X 131 X 143,5H	€. 1.212,00
DIMENSIONI 303 X 131 X 143,5H	€. 1.224,00
DIMENSIONI 318 X 131 X 143,5H	€. 1.272,00
DIMENSIONI 328 X 131 X 143,5H	€. 1.285,00
DIMENSIONI 353 X 131 X 143,5H	€. 1.345,00
DIMENSIONI 368 X 131 X 143,5H	€. 1.544,00
DIMENSIONI 378 X 131 X 143,5H	€. 1.406,00
DIMENSIONI 403 X 131 X 143,5H	€. 1.617,00
DIMENSIONI 428 X 131 X 143,5H	€. 1.677,00
DIMENSIONI 453 X 131 X 143,5H	€. 1.738,00
DIMENSIONI 468 X 131 X 143,5H	€. 1.936,00
DIMENSIONI 478 X 131 X 143,5H	€. 1.798,00
DIMENSIONI 503 X 131 X 143,5H	€. 1.858,00
DIMENSIONI 528 X 131 X 143,5H	€. 2.069,00
DIMENSIONI 553 X 131 X 143,5H	€. 2.130,00
DIMENSIONI 568 X 131 X 143,5H	€. 2.178,00
DIMENSIONI 578 X 131 X 143,5H	€. 2.190,00
DIMENSIONI 603 X 131 X 143,5H	€. 2.251,00
DIMENSIONI 628 X 131 X 143,5H	€. 2.311,00
DIMENSIONI 653 X 131 X 143,5H	€. 2.522,00
DIMENSIONI 703 X 131 X 143,5H	€. 2.643,00



Gondola di produzione italiana con elevata portata e robustezza.

Linea_Ipermarket.35 con passo da 35. Gondola in ferro completa di: schienali, piani base unici, piani unici forati completi di mensole regolabili in altezza e inclinabili, completo di carter inferiore. Gondola metallica di serie colore Bianco Grigiastro ral 9002 (Piani esclusi di portaprezzi optional aggiuntivo su richiesta).

GONDOLA IN FERRO CON FORATI DA 203 CON PIANO BASE 30/30 E PIANI DA 30

Kit composto da:

N.2 Gondola linea Ipermarket 35 completa di schienali lisci e n. 4 schienali forati, n. 2 piani base unici forati da 100 X 30, N. 2 piani unici forati completi da 100 X 30 regolabili in altezza. Coprischienale superiore e carter inferiore. Scaffalatura metallica di serie colore Bianco Grigiastro ral 9002, Portata piano base: KG. 180 distribuiti uniformemente, portata piano sospeso: KG. 150 distribuiti uniformemente. (Escluso portaprezzi) DIMENSIONI: 100 X 71 X 143,5 H

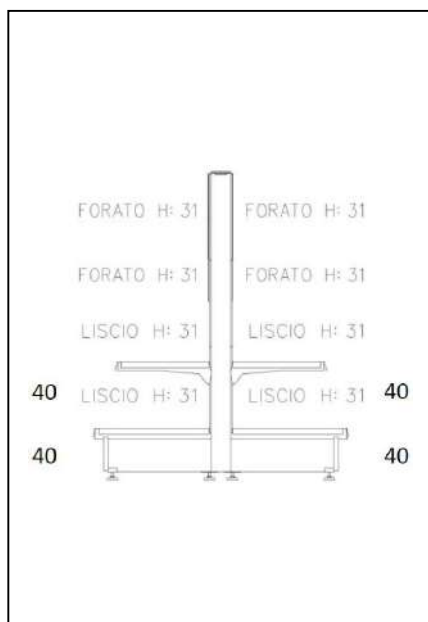
N° 1 Montante terminale da 143,5 X 30/30

Dimensioni totali: 203 X 71 X 143,5 H

€. 435,00



SCEGLIETE LA DIMENSIONE IDEALE PER LA PARETE DEL VOSTRO LOCALE:	PREZZO
DIMENSIONI 68 X 71 X 143,5H	€. 198,00
DIMENSIONI 103 X 71 X 143,5H	€. 239,00
DIMENSIONI 128 X 71 X 143,5H	€. 271,00
DIMENSIONI 168 X 71 X 143,5H	€. 394,00
DIMENSIONI 203 X 71 X 143,5H	€. 435,00
DIMENSIONI 228 X 71 X 143,5H	€. 467,00
DIMENSIONI 253 X 71 X 143,5H	€. 499,00
DIMENSIONI 268 X 71 X 143,5H	€. 590,00
DIMENSIONI 293 X 71 X 143,5H	€. 622,00
DIMENSIONI 303 X 71 X 143,5H	€. 632,00
DIMENSIONI 318 X 71 X 143,5H	€. 654,00
DIMENSIONI 328 X 71 X 143,5H	€. 664,00
DIMENSIONI 353 X 71 X 143,5H	€. 696,00
DIMENSIONI 368 X 71 X 143,5H	€. 786,00
DIMENSIONI 378 X 71 X 143,5H	€. 728,00
DIMENSIONI 403 X 71 X 143,5H	€. 828,00
DIMENSIONI 428 X 71 X 143,5H	€. 860,00
DIMENSIONI 453 X 71 X 143,5H	€. 892,00
DIMENSIONI 468 X 71 X 143,5H	€. 983,00
DIMENSIONI 478 X 71 X 143,5H	€. 924,00
DIMENSIONI 503 X 71 X 143,5H	€. 956,00
DIMENSIONI 528 X 71 X 143,5H	€. 1.056,00
DIMENSIONI 553 X 71 X 143,5H	€. 1.088,00
DIMENSIONI 568 X 71 X 143,5H	€. 1.111,00
DIMENSIONI 578 X 71 X 143,5H	€. 1.120,00
DIMENSIONI 603 X 71 X 143,5H	€. 1.152,00
DIMENSIONI 628 X 71 X 143,5H	€. 1.184,00
DIMENSIONI 653 X 71 X 143,5H	€. 1.284,00
DIMENSIONI 703 X 71 X 143,5H	€. 1.348,00



Gondola di produzione italiana con elevata portata e robustezza.

Linea_Ipermarket.35 con passo da 35. Gondola in ferro completa di: schienali, piani base unici, piani unici forati completi di mensole regolabili in altezza e inclinabili, completo di carter inferiore. Gondola metallica di serie colore Bianco Grigiastro ral 9002 (Piani esclusi di portaprezzi optional aggiuntivo su richiesta).

GONDOLA IN FERRO CON FORATI DA 203 CON PIANO BASE 40/40 E PIANI DA 40

Kit composto da:

N.2 Gondola linea Ipermarket 35 completa di schienali lisci e n. 4 schienali forati, n. 2 piani base unici forati da 100 X 40, N. 2 piani unici forati completi da 100 X 40 regolabili in altezza. Coprischiena superiore e carter inferiore. Scaffalatura metallica di serie colore Bianco Grigiastro ral 9002, Portata piano base: KG. 230 distribuiti uniformemente, portata piano sospeso: KG. 170 distribuiti uniformemente. (Escluso portaprezzi) DIMENSIONI: 100 X 91 X 143,5 H

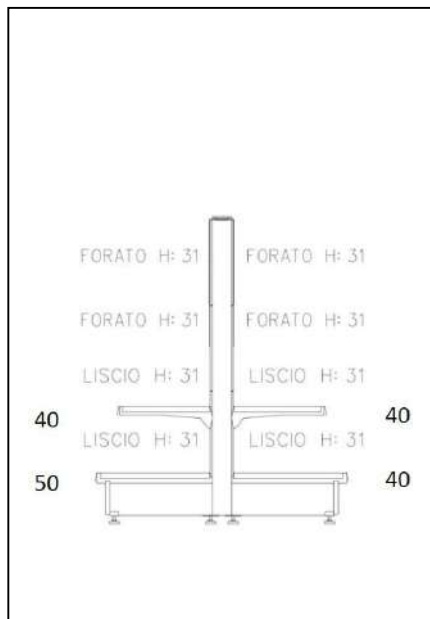
N° 1 Montante terminale da 143,5 X 40/40

Dimensioni totali: 203 X 91 X 143,5 H

€. 454,00



SCEGLIETE LA DIMENSIONE IDEALE PER LA PARETE DEL VOSTRO LOCALE:	PREZZO
DIMENSIONI 68 X 91 X 143,5 H	€. 204,00
DIMENSIONI 103 X 91 X 143,5H	€. 249,00
DIMENSIONI 128 X 91 X 143,5H	€. 283,00
DIMENSIONI 168 X 91 X 143,5H	€. 409,00
DIMENSIONI 203 X 91 X 143,5H	€. 454,00
DIMENSIONI 228 X 91 X 143,5H	€. 488,00
DIMENSIONI 253 X 91 X 143,5H	€. 522,00
DIMENSIONI 268 X 91 X 143,5H	€. 614,00
DIMENSIONI 293 X 91 X 143,5H	€. 648,00
DIMENSIONI 303 X 91 X 143,5H	€. 658,00
DIMENSIONI 318 X 91 X 143,5H	€. 683,00
DIMENSIONI 328 X 91 X 143,5H	€. 693,00
DIMENSIONI 353 X 91 X 143,5H	€. 727,00
DIMENSIONI 368 X 91 X 143,5H	€. 819,00
DIMENSIONI 378 X 91 X 143,5H	€. 762,00
DIMENSIONI 403 X 91 X 143,5H	€. 863,00
DIMENSIONI 428 X 91 X 143,5H	€. 898,00
DIMENSIONI 453 X 91 X 143,5H	€. 932,00
DIMENSIONI 468 X 91 X 143,5H	€. 1.032,00
DIMENSIONI 478 X 91 X 143,5H	€. 966,00
DIMENSIONI 503 X 91 X 143,5H	€. 1.001,00
DIMENSIONI 528 X 91 X 143,5H	€. 1.102,00
DIMENSIONI 553 X 91 X 143,5H	€. 1.137,00
DIMENSIONI 568 X 91 X 143,5H	€. 1.161,00
DIMENSIONI 578 X 91 X 143,5H	€. 1.171,00
DIMENSIONI 603 X 91 X 143,5H	€. 1.206,00
DIMENSIONI 628 X 91 X 143,5H	€. 1.240,00
DIMENSIONI 653 X 91 X 143,5H	€. 1.342,00
DIMENSIONI 703 X 91 X 143,5H	€. 1.410,00



Gondola di produzione italiana con elevata portata e robustezza.

Linea_Ipermarket.35 con passo da 35. Gondola in ferro completa di: schienali, piani base unici, piani unici forati completi di mensole regolabili in altezza e inclinabili, completo di carter inferiore. Gondola metallica di serie colore Bianco Grigiastro ral 9002 (Piani esclusi di portaprezzi optional aggiuntivo su richiesta).

GONDOLA IN FERRO CON FORATI DA 203 CON PIANO BASE 50/40 E PIANI DA 40

Kit composto da:

N.2 Gondola linea Ipermarket 35 completa di schienali lisci e n. 4 schienali forati, n. 1 piano base unico forato da 100 X 40, n. 1 piano base unico forato da 100 X 50, N. 2 piani unici forati completi da 100 X 40 regolabili in altezza. Coprischienale superiore e carter inferiore. Scaffalatura metallica di serie colore Bianco Grigiastro ral 9002, Portata piano base: KG. 230 distribuiti uniformemente, portata piano sospeso: KG. 170 distribuiti uniformemente. (Escluso portaprezzi) DIMENSIONI: 100 X 101 X 143,5H

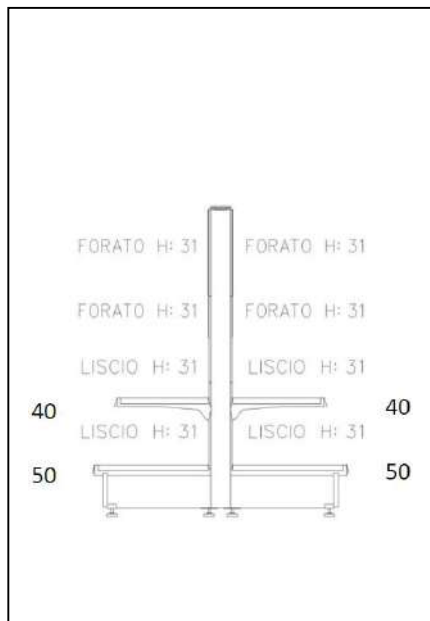
N° 1 Montante terminale da 143,5 X 50/40

Dimensioni totali: 203 X 101 X 143,5 H

€. 465,00



SCEGLIETE LA DIMENSIONE IDEALE PER LA PARETE DEL VOSTRO LOCALE:	PREZZO
DIMENSIONI 68 X 101 X 143,5H	€. 208,00
DIMENSIONI 103 X 101 X 143,5H	€. 255,00
DIMENSIONI 128 X 101 X 143,5H	€. 290,00
DIMENSIONI 168 X 101 X 143,5H	€. 419,00
DIMENSIONI 203 X 101 X 143,5H	€. 465,00
DIMENSIONI 228 X 101 X 143,5H	€. 500,00
DIMENSIONI 253 X 101 X 143,5H	€. 536,00
DIMENSIONI 268 X 101 X 143,5H	€. 629,00
DIMENSIONI 293 X 101 X 143,5H	€. 664,00
DIMENSIONI 303 X 101 X 143,5H	€. 675,00
DIMENSIONI 318 X 101 X 143,5H	€. 700,00
DIMENSIONI 328 X 101 X 143,5H	€. 711,00
DIMENSIONI 353 X 101 X 143,5H	€. 746,00
DIMENSIONI 368 X 101 X 143,5H	€. 839,00
DIMENSIONI 378 X 101 X 143,5H	€. 781,00
DIMENSIONI 403 X 101 X 143,5H	€. 885,00
DIMENSIONI 428 X 101 X 143,5H	€. 921,00
DIMENSIONI 453 X 101 X 143,5H	€. 956,00
DIMENSIONI 468 X 101 X 143,5H	€. 1.049,00
DIMENSIONI 478 X 101 X 143,5H	€. 992,00
DIMENSIONI 503 X 101 X 143,5H	€. 1.027,00
DIMENSIONI 528 X 101 X 143,5H	€. 1.131,00
DIMENSIONI 553 X 101 X 143,5H	€. 1.166,00
DIMENSIONI 568 X 101 X 143,5H	€. 1.191,00
DIMENSIONI 578 X 101 X 143,5H	€. 1.202,00
DIMENSIONI 603 X 101 X 143,5H	€. 1.237,00
DIMENSIONI 628 X 101 X 143,5H	€. 1.273,00
DIMENSIONI 653 X 101 X 143,5H	€. 1.377,00
DIMENSIONI 703 X 101 X 143,5H	€. 1.447,00



Gondola di produzione italiana con elevata portata e robustezza.

Linea_Ipermarket.35 con passo da 35. Gondola in ferro completa di: schienali, piani base unici, piani unici forati completi di mensole regolabili in altezza e inclinabili, completo di carter inferiore. Gondola metallica di serie colore Bianco Grigiastro ral 9002 (Piani esclusi di portaprezzi optional aggiuntivo su richiesta).

GONDOLA IN FERRO DA 203 CON PIANO BASE 50/50 E PIANI DA 40

Kit composto da:

N.2 Gondola linea Ipermarket 35 completa di schienali lisci e n. 4 schienali forati, n. 2 piani base unici forati da 100 X 50, N. 2 piani unici forati completi da 100 X 40 regolabili in altezza. Coprischienale superiore e carter inferiore. Scaffalatura metallica di serie colore Bianco Grigiastro ral 9002, Portata piano base: KG. 280 distribuiti uniformemente, portata piano sospeso: KG. 170 distribuiti uniformemente. (Escluso portaprezzi) DIMENSIONI: 100 X 111 X 143,5 H

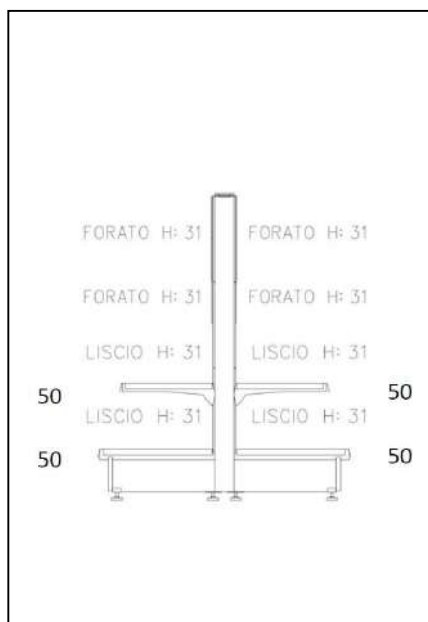
N° 1 Montante terminale da 143,5 X 50/50

Dimensioni totali: 203 X 111 X 143,5 H

€. 476,00



SCEGLIETE LA DIMENSIONE IDEALE PER LA PARETE DEL VOSTRO LOCALE:	PREZZO
DIMENSIONI 68 X 111 X 143,5H	€. 213,00
DIMENSIONI 103 X 111 X 143,5H	€. 261,00
DIMENSIONI 128 X 111 X 143,5H	€. 297,00
DIMENSIONI 168 X 111 X 143,5H	€. 428,00
DIMENSIONI 203 X 111 X 143,5H	€. 476,00
DIMENSIONI 228 X 111 X 143,5H	€. 513,00
DIMENSIONI 253 X 111 X 143,5H	€. 549,00
DIMENSIONI 268 X 111 X 143,5H	€. 644,00
DIMENSIONI 293 X 111 X 143,5H	€. 680,00
DIMENSIONI 303 X 111 X 143,5H	€. 692,00
DIMENSIONI 318 X 111 X 143,5H	€. 717,00
DIMENSIONI 328 X 111 X 143,5H	€. 728,00
DIMENSIONI 353 X 111 X 143,5H	€. 765,00
DIMENSIONI 368 X 111 X 143,5H	€. 860,00
DIMENSIONI 378 X 111 X 143,5H	€. 801,00
DIMENSIONI 403 X 111 X 143,5H	€. 907,00
DIMENSIONI 428 X 111 X 143,5H	€. 944,00
DIMENSIONI 453 X 111 X 143,5H	€. 980,00
DIMENSIONI 468 X 111 X 143,5H	€. 1.075,00
DIMENSIONI 478 X 111 X 143,5H	€. 1.017,00
DIMENSIONI 503 X 111 X 143,5H	€. 1.053,00
DIMENSIONI 528 X 111 X 143,5H	€. 1.159,00
DIMENSIONI 553 X 111 X 143,5H	€. 1.196,00
DIMENSIONI 568 X 111 X 143,5H	€. 1.221,00
DIMENSIONI 578 X 111 X 143,5H	€. 1.232,00
DIMENSIONI 603 X 111 X 143,5H	€. 1.269,00
DIMENSIONI 628 X 111 X 143,5H	€. 1.305,00
DIMENSIONI 653 X 111 X 143,5H	€. 1.411,00
DIMENSIONI 703 X 111 X 143,5H	€. 1.484,00



Gondola di produzione italiana con elevata portata e robustezza.

Linea_Ipermarket.35 con passo da 35. Gondola in ferro completa di: schienali, piani base unici, piani unici forati completi di mensole regolabili in altezza e inclinabili, completo di carter inferiore. Gondola metallica di serie colore Bianco Grigiastro ral 9002 (Piani esclusi di portaprezzi optional aggiuntivo su richiesta).

GONDOLA IN FERRO CON FORATI DA 203 CON PIANO BASE 50/50 E PIANI DA 50

Kit composto da:

N.2 Gondola linea Ipermarket 35 completa di schienali lisci e n. 4 schienali forati, n. 2 piani base unici forati da 100 X 50, n. 2 piani unici forati completi da 100 X 50 regolabili in altezza. Coprischienale superiore e carter inferiore. Scaffalatura metallica di serie colore Bianco Grigiastro ral 9002, Portata piano base: KG. 280 distribuiti uniformemente, portata piano sospeso: KG. 220 distribuiti uniformemente. (Escluso portaprezzi) DIMENSIONI: 100 X 111 X 143,5 H

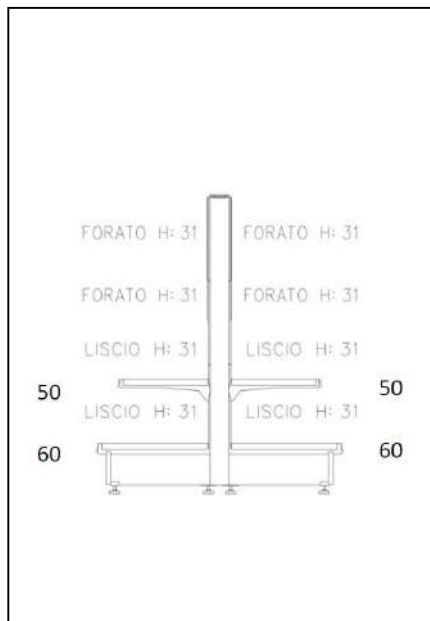
N° 1 Montante terminale da 143,5 X 50/50

Dimensioni totali: 203 X 111 X 143,5 H

€. 501,00



SCEGLIETE LA DIMENSIONE IDEALE PER LA PARETE DEL VOSTRO LOCALE:	PREZZO
DIMENSIONI 68 X 111 X 143,5H	€. 216,00
DIMENSIONI 103 X 111 X 143,5H	€. 273,00
DIMENSIONI 128 X 111 X 143,5H	€. 311,00
DIMENSIONI 168 X 111 X 143,5H	€. 444,00
DIMENSIONI 203 X 111 X 143,5H	€. 501,00
DIMENSIONI 228 X 111 X 143,5H	€. 539,00
DIMENSIONI 253 X 111 X 143,5H	€. 577,00
DIMENSIONI 268 X 111 X 143,5H	€. 671,00
DIMENSIONI 293 X 111 X 143,5H	€. 710,00
DIMENSIONI 303 X 111 X 143,5H	€. 728,00
DIMENSIONI 318 X 111 X 143,5H	€. 748,00
DIMENSIONI 328 X 111 X 143,5H	€. 767,00
DIMENSIONI 353 X 111 X 143,5H	€. 805,00
DIMENSIONI 368 X 111 X 143,5H	€. 899,00
DIMENSIONI 378 X 111 X 143,5H	€. 844,00
DIMENSIONI 403 X 111 X 143,5H	€. 956,00
DIMENSIONI 428 X 111 X 143,5H	€. 995,00
DIMENSIONI 453 X 111 X 143,5H	€. 1.033,00
DIMENSIONI 468 X 111 X 143,5H	€. 1.127,00
DIMENSIONI 478 X 111 X 143,5H	€. 1.071,00
DIMENSIONI 503 X 111 X 143,5H	€. 1.110,00
DIMENSIONI 528 X 111 X 143,5H	€. 1.222,00
DIMENSIONI 553 X 111 X 143,5H	€. 1.261,00
DIMENSIONI 568 X 111 X 143,5H	€. 1.281,00
DIMENSIONI 578 X 111 X 143,5H	€. 1.299,00
DIMENSIONI 603 X 111 X 143,5H	€. 1.338,00
DIMENSIONI 628 X 111 X 143,5H	€. 1.376,00
DIMENSIONI 653 X 111 X 143,5H	€. 1.489,00
DIMENSIONI 703 X 111 X 143,5H	€. 1.565,00



Gondola di produzione italiana con elevata portata e robustezza.

Linea_Ipermarket.35 con passo da 35. Gondola in ferro completa di: schienali, piani base unici, piani unici forati completi di mensole regolabili in altezza e inclinabili, completo di carter inferiore. Gondola metallica di serie colore Bianco Grigiastro ral 9002 (Piani esclusi di portaprezzi optional aggiuntivo su richiesta).

GONDOLA IN FERRO CON FORATI DA 203 CON PIANO BASE 60/60 E PIANI DA 50

Kit composto da:

N.2 Gondola linea Ipermarket 35 completa di schienali, n. 2 piani base unici forati da 100 X 60, n. 6 piani unici forati completi da 100 X 50 regolabili in altezza. Coprischiena superiore e carter inferiore. Scaffalatura metallica di serie colore Bianco Grigiastro ral 9002, Portata piano base: KG. 330 distribuiti uniformemente, portata piano sospeso: KG. 220 distribuiti uniformemente. (Escluso portaprezzi)
 DIMENSIONI: 100 X 131 X 143,5 H

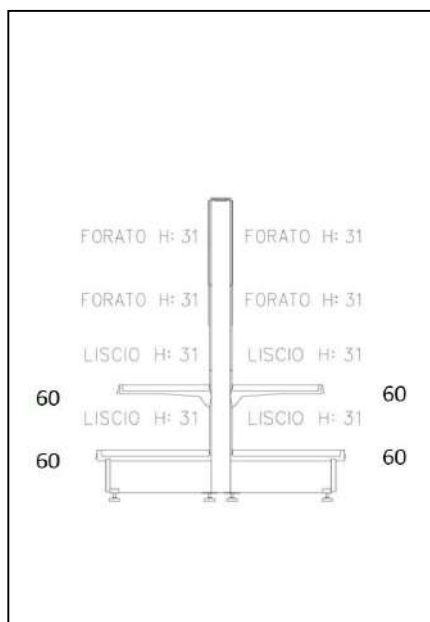
N° 1 Montante terminale da 143,5 X 60/60

Dimensioni totali: 203 X 131 X 143,5 H

€. 529,00



SCEGLIETE LA DIMENSIONE IDEALE PER LA PARETE DEL VOSTRO LOCALE:	PREZZO
DIMENSIONI 68 X 131 X 143,5H	€. 237,00
DIMENSIONI 103 X 131 X 143,5H	€. 288,00
DIMENSIONI 128 X 131 X 143,5H	€. 329,00
DIMENSIONI 168 X 131 X 143,5H	€. 477,00
DIMENSIONI 203 X 131 X 143,5H	€. 529,00
DIMENSIONI 228 X 131 X 143,5H	€. 570,00
DIMENSIONI 253 X 131 X 143,5H	€. 610,00
DIMENSIONI 268 X 131 X 143,5H	€. 718,00
DIMENSIONI 293 X 131 X 143,5H	€. 759,00
DIMENSIONI 303 X 131 X 143,5H	€. 770,00
DIMENSIONI 318 X 131 X 143,5H	€. 799,00
DIMENSIONI 328 X 131 X 143,5H	€. 811,00
DIMENSIONI 353 X 131 X 143,5H	€. 851,00
DIMENSIONI 368 X 131 X 143,5H	€. 959,00
DIMENSIONI 378 X 131 X 143,5H	€. 891,00
DIMENSIONI 403 X 131 X 143,5H	€. 1.011,00
DIMENSIONI 428 X 131 X 143,5H	€. 1.052,00
DIMENSIONI 453 X 131 X 143,5H	€. 1.092,00
DIMENSIONI 468 X 131 X 143,5H	€. 1.200,00
DIMENSIONI 478 X 131 X 143,5H	€. 1.132,00
DIMENSIONI 503 X 131 X 143,5H	€. 1.173,00
DIMENSIONI 528 X 131 X 143,5H	€. 1.292,00
DIMENSIONI 553 X 131 X 143,5H	€. 1.333,00
DIMENSIONI 568 X 131 X 143,5H	€. 1.362,00
DIMENSIONI 578 X 131 X 143,5H	€. 1.373,00
DIMENSIONI 603 X 131 X 143,5H	€. 1.414,00
DIMENSIONI 628 X 131 X 143,5H	€. 1.454,00
DIMENSIONI 653 X 131 X 143,5H	€. 1.574,00
DIMENSIONI 703 X 131 X 143,5H	€. 1.655,00



Gondola di produzione italiana con elevata portata e robustezza.

Linea_Ipermarket.35 con passo da 35. Gondola in ferro completa di: schienali, piani base unici, piani unici forati completi di mensole regolabili in altezza e inclinabili, completo di carter inferiore. Gondola metallica di serie colore Bianco Grigiastro ral 9002 (Piani esclusi di portaprezzi optional aggiuntivo su richiesta).

GONDOLA IN FERRO CON FORATI DA 203 CON PIANO BASE 60/60 E PIANI DA 60

Kit composto da:

N.2 Gondola linea Ipermarket 35 completa di schienali lisci e n. 4 schienali forati, n. 2 piani base unici forati da 100 X 60, n. 2 piani unici forati completi da 100 X 60 regolabili in altezza. Coprischiena superiore e carter inferiore. Scaffalatura metallica di serie colore Bianco Grigiastro ral 9002, Portata piano base: KG. 330 distribuiti uniformemente, portata piano sospeso: KG. 220 distribuiti uniformemente. (Escluso portaprezzi) DIMENSIONI: 100 X 131 X 143,5 H

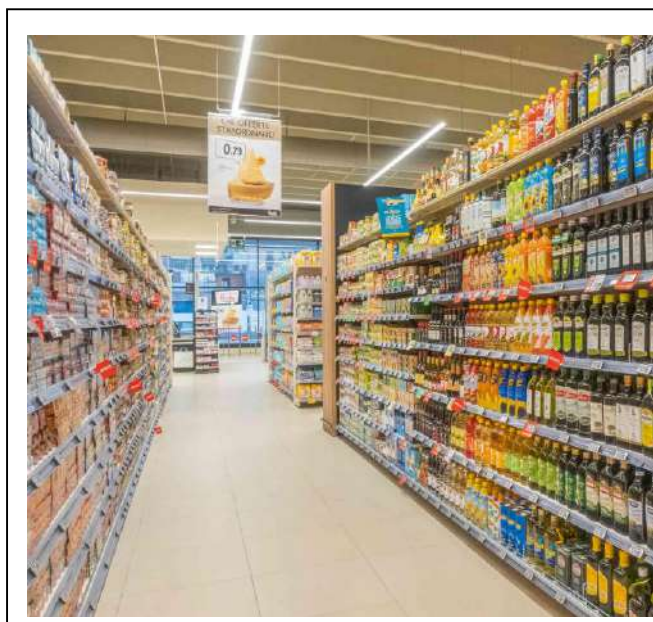
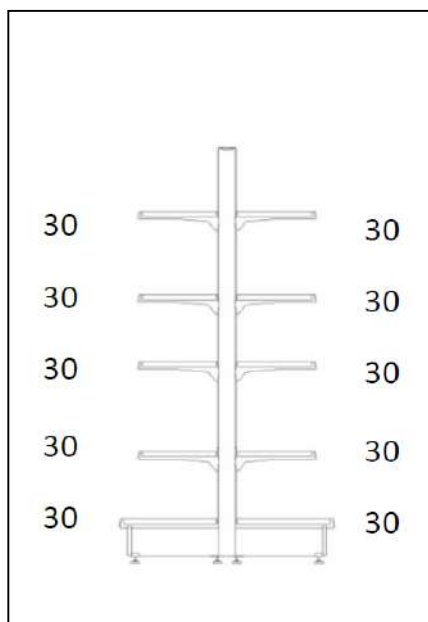
N° 1 Montante terminale da 143,5 X 60/60

Dimensioni totali: 203 X 131 X 143,5 H

€. 576,00



SCEGLIETE LA DIMENSIONE IDEALE PER LA PARETE DEL VOSTRO LOCALE:	PREZZO
DIMENSIONI 68 X 131 X 143,5H	€. 259,00
DIMENSIONI 103 X 131 X 143,5H	€. 312,00
DIMENSIONI 128 X 131 X 143,5H	€. 354,00
DIMENSIONI 168 X 131 X 143,5H	€. 523,00
DIMENSIONI 203 X 131 X 143,5H	€. 576,00
DIMENSIONI 228 X 131 X 143,5H	€. 619,00
DIMENSIONI 253 X 131 X 143,5H	€. 661,00
DIMENSIONI 268 X 131 X 143,5H	€. 788,00
DIMENSIONI 293 X 131 X 143,5H	€. 830,00
DIMENSIONI 303 X 131 X 143,5H	€. 840,00
DIMENSIONI 318 X 131 X 143,5H	€. 873,00
DIMENSIONI 328 X 131 X 143,5H	€. 883,00
DIMENSIONI 353 X 131 X 143,5H	€. 925,00
DIMENSIONI 368 X 131 X 143,5H	€. 1.052,00
DIMENSIONI 378 X 131 X 143,5H	€. 968,00
DIMENSIONI 403 X 131 X 143,5H	€. 1.105,00
DIMENSIONI 428 X 131 X 143,5H	€. 1.147,00
DIMENSIONI 453 X 131 X 143,5H	€. 1.190,00
DIMENSIONI 468 X 131 X 143,5H	€. 1.316,00
DIMENSIONI 478 X 131 X 143,5H	€. 1.232,00
DIMENSIONI 503 X 131 X 143,5H	€. 1.274,00
DIMENSIONI 528 X 131 X 143,5H	€. 1.411,00
DIMENSIONI 553 X 131 X 143,5H	€. 1.454,00
DIMENSIONI 568 X 131 X 143,5H	€. 1.486,00
DIMENSIONI 578 X 131 X 143,5H	€. 1.496,00
DIMENSIONI 603 X 131 X 143,5H	€. 1.539,00
DIMENSIONI 628 X 131 X 143,5H	€. 1.581,00
DIMENSIONI 653 X 131 X 143,5H	€. 1.718,00
DIMENSIONI 703 X 131 X 143,5H	€. 1.803,00



Gondola di produzione italiana con elevata portata e robustezza.

Linea_Ipermarket.35 con passo da 35. Gondola in ferro completa di: schienali, piani base unici, piani unici forati completi di mensole regolabili in altezza e inclinabili, completo di carter inferiore. Gondola metallica di serie colore Bianco Grigiastro ral 9002 (Piani esclusi di portaprezzi optional aggiuntivo su richiesta).

GONDOLA ALTA IN FERRO DA 203 CON PIANO BASE 30/30 E PIANI DA 30

Kit composto da:

N.2 Gondola linea Ipermarket 35 completa di schienali, n. 2 piani base unici forati da 100 X 30, N. 8 piani unici forati completi da 100 X 30 regolabili in altezza. Coprischienale superiore e carter inferiore. Scaffalatura metallica di serie colore Bianco Grigiastro ral 9002, Portata piano base: KG. 180 distribuiti uniformemente, portata piano sospeso: KG. 150 distribuiti uniformemente. (Escluso portaprezzi) DIMENSIONI: 100 X 71 X 205 H

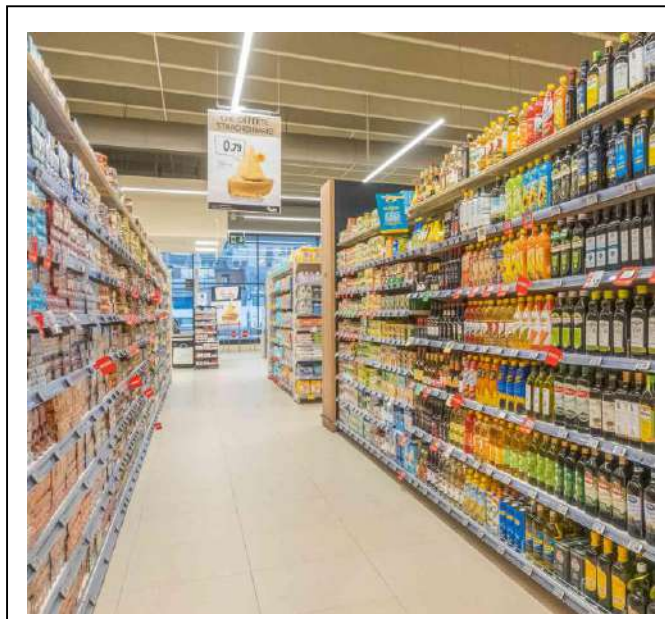
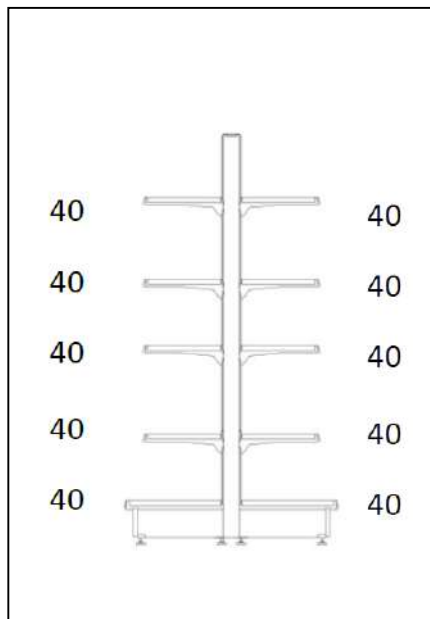
N° 1 Montante terminale da 205 X 30/30

Dimensioni totali: 203 X 71 X 205 H

€. 684,00



SCEGLIETE LA DIMENSIONE IDEALE PER LA PARETE DEL VOSTRO LOCALE:	PREZZO
DIMENSIONI 68 X 71 X 205H	€. 301,00
DIMENSIONI 103 X 71 X 205H	€. 368,00
DIMENSIONI 128 X 71 X 205H	€. 420,00
DIMENSIONI 168 X 71 X 205H	€. 617,00
DIMENSIONI 203 X 71 X 205H	€. 684,00
DIMENSIONI 228 X 71 X 205H	€. 737,00
DIMENSIONI 253 X 71 X 205H	€. 789,00
DIMENSIONI 268 X 71 X 205H	€. 934,00
DIMENSIONI 293 X 71 X 205H	€. 986,00
DIMENSIONI 303 X 71 X 205H	€. 1.001,00
DIMENSIONI 318 X 71 X 205H	€. 1.038,00
DIMENSIONI 328 X 71 X 205H	€. 1.053,00
DIMENSIONI 353 X 71 X 205H	€. 1.105,00
DIMENSIONI 368 X 71 X 205H	€. 1.250,00
DIMENSIONI 378 X 71 X 205H	€. 1.157,00
DIMENSIONI 403 X 71 X 205H	€. 1.317,00
DIMENSIONI 428 X 71 X 205H	€. 1.370,00
DIMENSIONI 453 X 71 X 205H	€. 1.422,00
DIMENSIONI 468 X 71 X 205H	€. 1.567,00
DIMENSIONI 478 X 71 X 205H	€. 1.474,00
DIMENSIONI 503 X 71 X 205H	€. 1.526,00
DIMENSIONI 528 X 71 X 205H	€. 1.686,00
DIMENSIONI 553 X 71 X 205H	€. 1.738,00
DIMENSIONI 568 X 71 X 205H	€. 1.776,00
DIMENSIONI 578 X 71 X 205H	€. 1.790,00
DIMENSIONI 603 X 71 X 205H	€. 1.843,00
DIMENSIONI 628 X 71 X 205H	€. 1.895,00
DIMENSIONI 653 X 71 X 205H	€. 2.055,00
DIMENSIONI 703 X 71 X 205H	€. 2.159,00



Gondola di produzione italiana con elevata portata e robustezza.

Linea_Ipermarket.35 con passo da 35. Gondola in ferro completa di: schienali, piani base unici, piani unici forati completi di mensole regolabili in altezza e inclinabili, completo di carter inferiore. Gondola metallica di serie colore Bianco Grigiastro ral 9002 (Piani esclusi di portaprezzi optional aggiuntivo su richiesta).

GONDOLA ALTA IN FERRO DA 203 CON PIANO BASE 40/40 E PIANI DA 40

Kit composto da:

N.2 Gondola linea Ipermarket 35 completa di schienali, n. 2 piani base unici forati da 100 X 40, N. 8 piani unici forati completi da 100 X 40 regolabili in altezza. Coprischienale superiore e carter inferiore. Scaffalatura metallica di serie colore Bianco Grigiastro ral 9002, Portata piano base: KG. 230 distribuiti uniformemente, portata piano sospeso: KG. 170 distribuiti uniformemente. (Escluso portaprezzi)
DIMENSIONI: 100 X 91 X 205 H

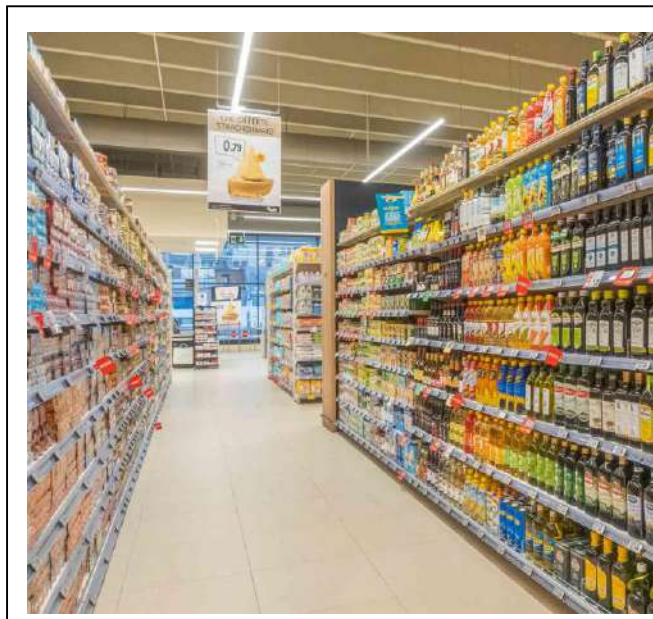
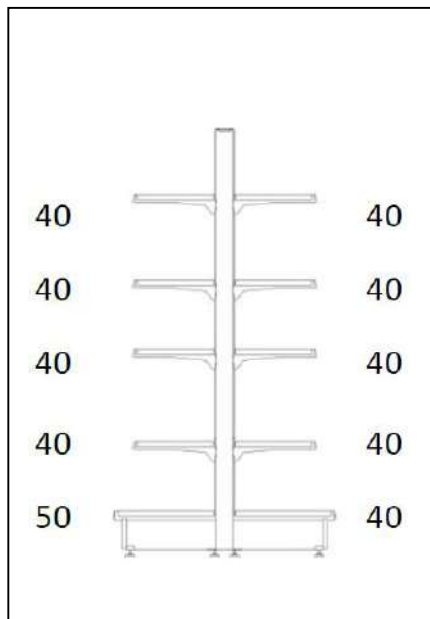
N° 1 Montante terminale da 205 X 30/30

Dimensioni totali: 203 X 91 X 205 H

€ .725,00



SCEGLIETE LA DIMENSIONE IDEALE PER LA PARETE DEL VOSTRO LOCALE:	PREZZO
DIMENSIONI 68 X 91 X 205H	€ .314,00
DIMENSIONI 103 X 91 X 205H	€ .389,00
DIMENSIONI 128 X 91 X 205H	€ .447,00
DIMENSIONI 168 X 91 X 205H	€ .650,00
DIMENSIONI 203 X 91 X 205H	€ .725,00
DIMENSIONI 228 X 91 X 205H	€ .784,00
DIMENSIONI 253 X 91 X 205H	€ .842,00
DIMENSIONI 268 X 91 X 205H	€ .987,00
DIMENSIONI 293 X 91 X 205H	€ 1.045,00
DIMENSIONI 303 X 91 X 205H	€ 1.062,00
DIMENSIONI 318 X 91 X 205H	€ 1.103,00
DIMENSIONI 328 X 91 X 205H	€ 1.120,00
DIMENSIONI 353 X 91 X 205H	€ 1.178,00
DIMENSIONI 368 X 91 X 205H	€ 1.323,00
DIMENSIONI 378 X 91 X 205H	€ 1.236,00
DIMENSIONI 403 X 91 X 205H	€ 1.398,00
DIMENSIONI 428 X 91 X 205H	€ 1.457,00
DIMENSIONI 453 X 91 X 205H	€ 1.515,00
DIMENSIONI 468 X 91 X 205H	€ 1.660,00
DIMENSIONI 478 X 91 X 205H	€ 1.573,00
DIMENSIONI 503 X 91 X 205H	€ 1.631,00
DIMENSIONI 528 X 91 X 205H	€ 1.793,00
DIMENSIONI 553 X 91 X 205H	€ 1.851,00
DIMENSIONI 568 X 91 X 205H	€ 1.893,00
DIMENSIONI 578 X 91 X 205H	€ 1.909,00
DIMENSIONI 603 X 91 X 205H	€ 1.968,00
DIMENSIONI 628 X 91 X 205H	€ 2.026,00
DIMENSIONI 653 X 91 X 205H	€ 2.188,00
DIMENSIONI 703 X 91 X 205H	€ 2.304,00



Gondola di produzione italiana con elevata portata e robustezza.

Linea_Ipermarket.35 con passo da 35. Gondola in ferro completa di: schienali, piani base unici, piani unici forati completi di mensole regolabili in altezza e inclinabili, completo di carter inferiore. Gondola metallica di serie colore Bianco Grigiastro ral 9002 (Piani esclusi di portaprezzi optional aggiuntivo su richiesta).

GONDOLA ALTA IN FERRO DA 203 CON PIANO BASE 50/40 E PIANI DA 40

Kit composto da:

N.2 Gondola linea Ipermarket 35 completa di schienali, n. 1 piano base unico forato da 100 X 40, n. 1 piano base unico forato da 100 X 50, n. 8 piani unici forati completi da 100 X 40 regolabili in altezza. Coprischiena superiore e carter inferiore. Scaffalatura metallica di serie colore Bianco Grigiastro ral 9002, Portata piano base: KG. 230 distribuiti uniformemente, portata piano sospeso: KG. 170 distribuiti uniformemente. (Escluso portaprezzi) DIMENSIONI: 100 X 101 X 205 H

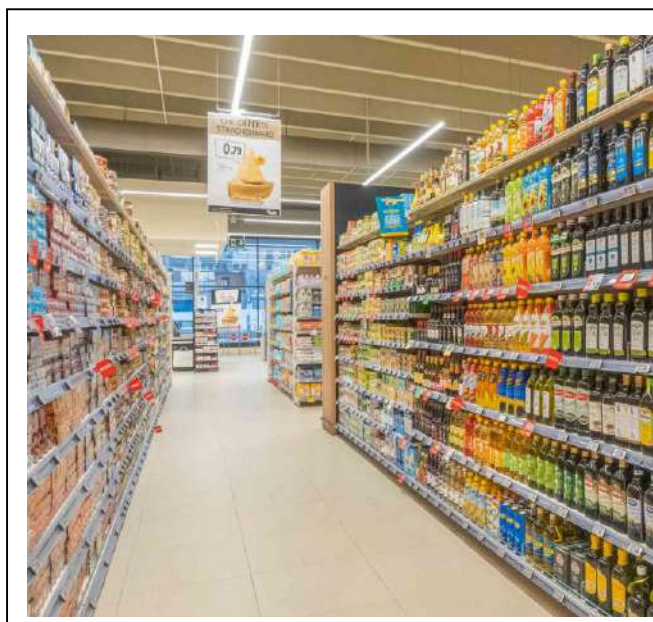
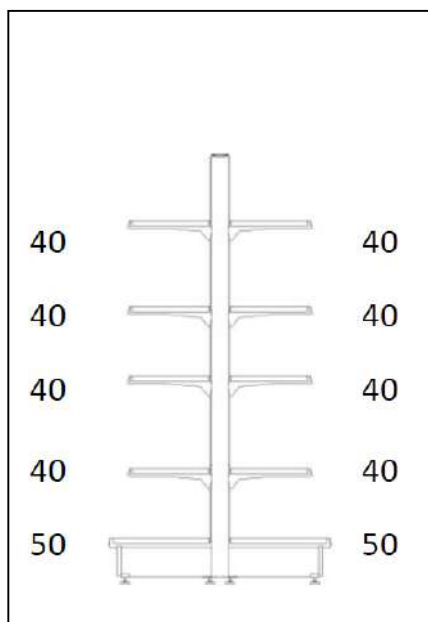
N° 1 Montante terminale da 205 X 50/40

Dimensioni totali: 203 X 101 X 205 H

€. 737,00



SCEGLIETE LA DIMENSIONE IDEALE PER LA PARETE DEL VOSTRO LOCALE:	PREZZO
DIMENSIONI 68 X 101 X 205H	€. 318,00
DIMENSIONI 103 X 101 X 205H	€. 395,00
DIMENSIONI 128 X 101 X 205H	€. 454,00
DIMENSIONI 168 X 101 X 205H	€. 660,00
DIMENSIONI 203 X 101 X 205H	€. 737,00
DIMENSIONI 228 X 101 X 205H	€. 796,00
DIMENSIONI 253 X 101 X 205H	€. 855,00
DIMENSIONI 268 X 101 X 205H	€. 1.002,00
DIMENSIONI 293 X 101 X 205H	€. 1.061,00
DIMENSIONI 303 X 101 X 205H	€. 1.079,00
DIMENSIONI 318 X 101 X 205H	€. 1.120,00
DIMENSIONI 328 X 101 X 205H	€. 1.138,00
DIMENSIONI 353 X 101 X 205H	€. 1.197,00
DIMENSIONI 368 X 101 X 205H	€. 1.344,00
DIMENSIONI 378 X 101 X 205H	€. 1.256,00
DIMENSIONI 403 X 101 X 205H	€. 1.420,00
DIMENSIONI 428 X 101 X 205H	€. 1.480,00
DIMENSIONI 453 X 101 X 205H	€. 1.539,00
DIMENSIONI 468 X 101 X 205H	€. 1.686,00
DIMENSIONI 478 X 101 X 205H	€. 1.598,00
DIMENSIONI 503 X 101 X 205H	€. 1.657,00
DIMENSIONI 528 X 101 X 205H	€. 1.822,00
DIMENSIONI 553 X 101 X 205H	€. 1.881,00
DIMENSIONI 568 X 101 X 205H	€. 1.922,00
DIMENSIONI 578 X 101 X 205H	€. 1.940,00
DIMENSIONI 603 X 101 X 205H	€. 1.999,00
DIMENSIONI 628 X 101 X 205H	€. 2.058,00
DIMENSIONI 653 X 101 X 205H	€. 2.223,00
DIMENSIONI 703 X 101 X 205H	€. 2.341,00



Gondola di produzione italiana con elevata portata e robustezza.

Linea_Ipermarket.35 con passo da 35. Gondola in ferro completa di: schienali, piani base unici, piani unici forati completi di mensole regolabili in altezza e inclinabili, completo di carter inferiore. Gondola metallica di serie colore Bianco Grigiastro ral 9002 (Piani esclusi di portaprezzi optional aggiuntivo su richiesta).

GONDOLA ALTA IN FERRO DA 203 CON PIANO BASE 50/50 E PIANI DA 40

Kit composto da:

N.2 Gondola linea Ipermarket 35 completa di schienali, n. 2 piani base unici forati da 100 X 50, n. 8 piani unici forati completi da 100 X 40 regolabili in altezza. Coprischienale superiore e carter inferiore. Scaffalatura metallica di serie colore Bianco Grigiastro ral 9002, Portata piano base: KG. 280 distribuiti uniformemente, portata piano sospeso: KG. 170 distribuiti uniformemente. (Escluso portaprezzi)
DIMENSIONI: 100 X 111 X 205 H

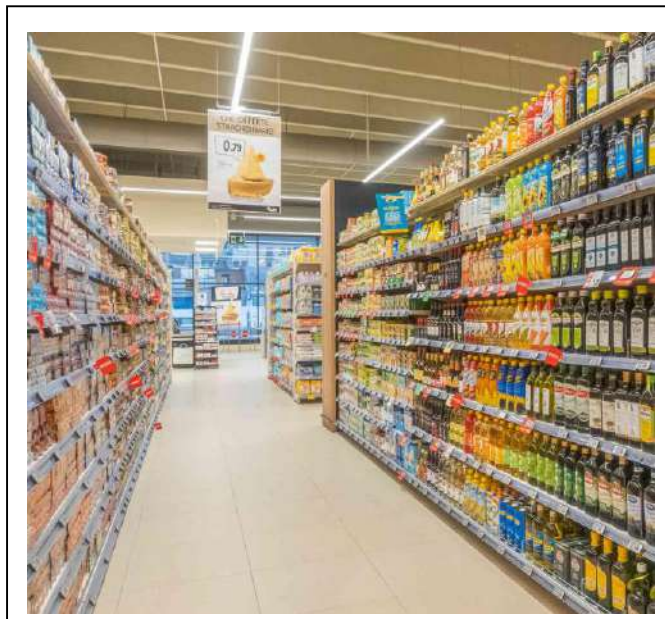
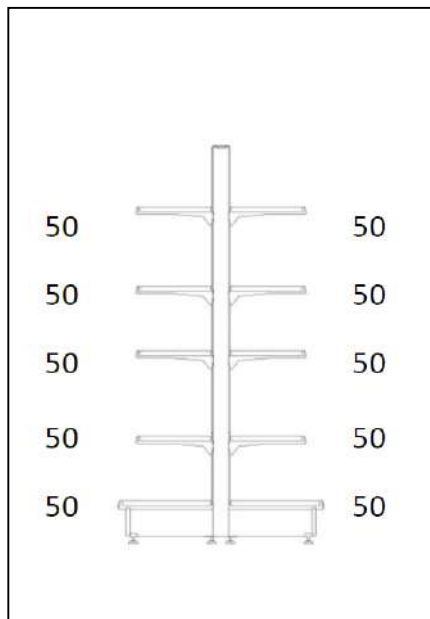
N° 1 Montante terminale da 205 X 50/50

Dimensioni totali: 203 X 111 X 205 H

€. 748,00



SCEGLIETE LA DIMENSIONE IDEALE PER LA PARETE DEL VOSTRO LOCALE:	PREZZO
DIMENSIONI 68 X 111 X 205H	€. 322,00
DIMENSIONI 103 X 111 X 205H	€. 401,00
DIMENSIONI 128 X 111 X 205H	€. 461,00
DIMENSIONI 168 X 111 X 205H	€. 670,00
DIMENSIONI 203 X 111 X 205H	€. 748,00
DIMENSIONI 228 X 111 X 205H	€. 808,00
DIMENSIONI 253 X 111 X 205H	€. 868,00
DIMENSIONI 268 X 111 X 205H	€. 1.017,00
DIMENSIONI 293 X 111 X 205H	€. 1.077,00
DIMENSIONI 303 X 111 X 205H	€. 1.095,00
DIMENSIONI 318 X 111 X 205H	€. 1.137,00
DIMENSIONI 328 X 111 X 205H	€. 1.155,00
DIMENSIONI 353 X 111 X 205H	€. 1.216,00
DIMENSIONI 368 X 111 X 205H	€. 1.364,00
DIMENSIONI 378 X 111 X 205H	€. 1.276,00
DIMENSIONI 403 X 111 X 205H	€. 1.443,00
DIMENSIONI 428 X 111 X 205H	€. 1.503,00
DIMENSIONI 453 X 111 X 205H	€. 1.563,00
DIMENSIONI 468 X 111 X 205H	€. 1.712,00
DIMENSIONI 478 X 111 X 205H	€. 1.623,00
DIMENSIONI 503 X 111 X 205H	€. 1.683,00
DIMENSIONI 528 X 111 X 205H	€. 1.850,00
DIMENSIONI 553 X 111 X 205H	€. 1.910,00
DIMENSIONI 568 X 111 X 205H	€. 1.952,00
DIMENSIONI 578 X 111 X 205H	€. 1.970,00
DIMENSIONI 603 X 111 X 205H	€. 2.031,00
DIMENSIONI 628 X 111 X 205H	€. 2.091,00
DIMENSIONI 653 X 111 X 205H	€. 2.258,00
DIMENSIONI 703 X 111 X 205H	€. 2.378,00



Gondola di produzione italiana con elevata portata e robustezza.

Linea_Ipermarket.35 con passo da 35. Gondola in ferro completa di: schienali, piani base unici, piani unici forati completi di mensole regolabili in altezza e inclinabili, completo di carter inferiore. Gondola metallica di serie colore Bianco Grigiastro ral 9002 (Piani esclusi di portaprezzi optional aggiuntivo su richiesta).

GONDOLA ALTA IN FERRO DA 203 CON PIANO BASE 50/50 E PIANI DA 50

Kit composto da:

N.2 Gondola linea Ipermarket 35 completa di schienali, n. 2 piani base unici forati da 100 X 50, n. 8 piani unici forati completi da 100 X 50 regolabili in altezza. Coprischienale superiore e carter inferiore. Scaffalatura metallica di serie colore Bianco Grigiastro ral 9002, Portata piano base: KG. 280 distribuiti uniformemente, portata piano sospeso: KG. 220 distribuiti uniformemente. (Escluso portaprezzi)
DIMENSIONI: 100 X 111 X 205 H

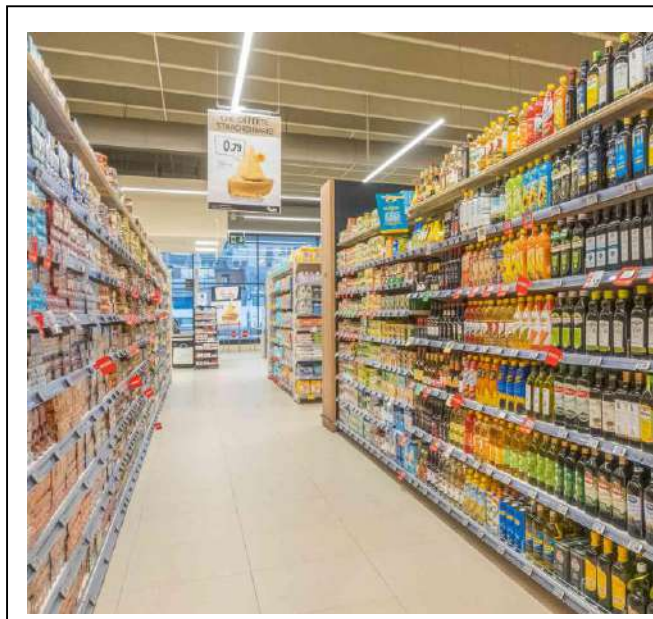
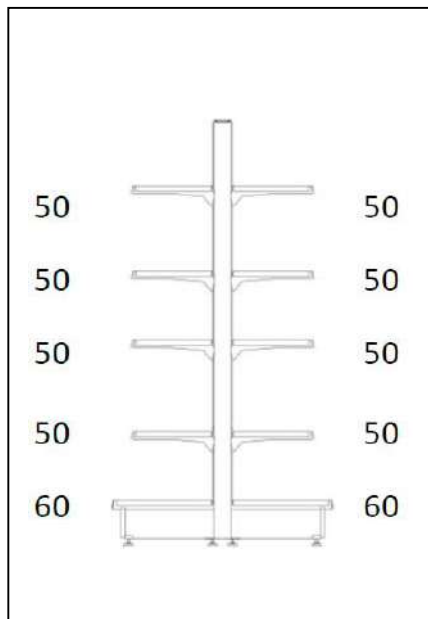
N° 1 Montante terminale da 205 X 50/50

Dimensioni totali: 203 X 111 X 205 H

€. 846,00



SCEGLIETE LA DIMENSIONE IDEALE PER LA PARETE DEL VOSTRO LOCALE:	PREZZO
DIMENSIONI 68 X 111 X 143,5H	€. 358,00
DIMENSIONI 103 X 111 X 143,5H	€. 449,00
DIMENSIONI 128 X 111 X 143,5H	€. 518,00
DIMENSIONI 168 X 111 X 143,5H	€. 754,00
DIMENSIONI 203 X 111 X 143,5H	€. 846,00
DIMENSIONI 228 X 111 X 143,5H	€. 914,00
DIMENSIONI 253 X 111 X 143,5H	€. 982,00
DIMENSIONI 268 X 111 X 143,5H	€. 1.151,00
DIMENSIONI 293 X 111 X 143,5H	€. 1.219,00
DIMENSIONI 303 X 111 X 143,5H	€. 1.242,00
DIMENSIONI 318 X 111 X 143,5H	€. 1.287,00
DIMENSIONI 328 X 111 X 143,5H	€. 1.310,00
DIMENSIONI 353 X 111 X 143,5H	€. 1.378,00
DIMENSIONI 368 X 111 X 143,5H	€. 1.547,00
DIMENSIONI 378 X 111 X 143,5H	€. 1.446,00
DIMENSIONI 403 X 111 X 143,5H	€. 1.638,00
DIMENSIONI 428 X 111 X 143,5H	€. 1.706,00
DIMENSIONI 453 X 111 X 143,5H	€. 1.774,00
DIMENSIONI 468 X 111 X 143,5H	€. 1.943,00
DIMENSIONI 478 X 111 X 143,5H	€. 1.842,00
DIMENSIONI 503 X 111 X 143,5H	€. 1.911,00
DIMENSIONI 528 X 111 X 143,5H	€. 2.102,00
DIMENSIONI 553 X 111 X 143,5H	€. 2.170,00
DIMENSIONI 568 X 111 X 143,5H	€. 2.216,00
DIMENSIONI 578 X 111 X 143,5H	€. 2.238,00
DIMENSIONI 603 X 111 X 143,5H	€. 2.307,00
DIMENSIONI 628 X 111 X 143,5H	€. 2.375,00
DIMENSIONI 653 X 111 X 143,5H	€. 2.566,00
DIMENSIONI 703 X 111 X 143,5H	€. 2.703,00



Gondola di produzione italiana con elevata portata e robustezza.

Linea_Ipermarket.35 con passo da 35. Gondola in ferro completa di: schienali, piani base unici, piani unici forati completi di mensole regolabili in altezza e inclinabili, completo di carter inferiore. Gondola metallica di serie colore Bianco Grigiastro ral 9002 (Piani esclusi di portaprezzi optional aggiuntivo su richiesta).

GONDOLA ALTA IN FERRO DA 203 CON PIANO BASE 60/60 E PIANI DA 50

Kit composto da:

N.2 Gondola linea Ipermarket 35 completa di schienali, n. 2 piani base unici forati da 100 X 60, n. 8 piani unici forati completi da 100 X 50 regolabili in altezza. Coprischienale superiore e carter inferiore. Scaffalatura metallica di serie colore Bianco Grigiastro ral 9002, Portata piano base: KG. 330 distribuiti uniformemente, portata piano sospeso: KG. 220 distribuiti uniformemente. (Escluso portaprezzi)
DIMENSIONI: 100 X 131 X 205 H

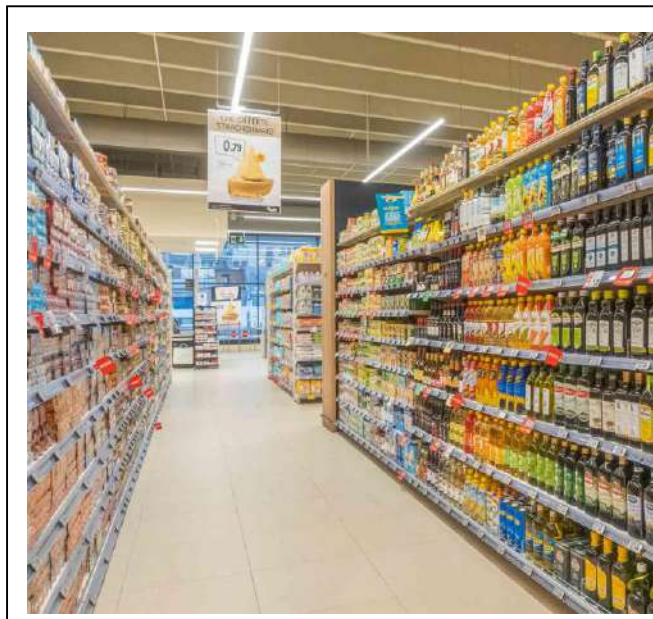
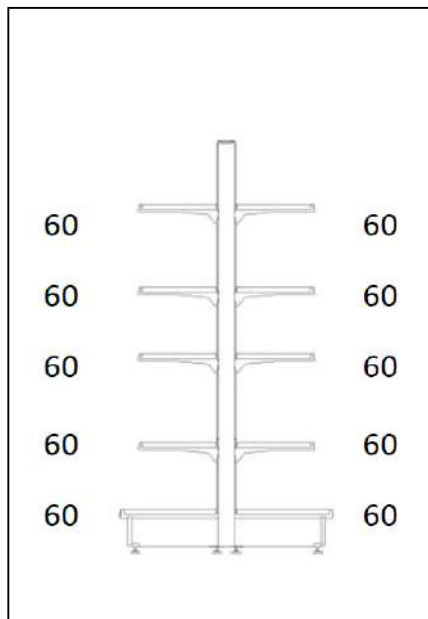
N° 1 Montante terminale da 205 X 60/60

Dimensioni totali: 203 X 131 X 205 H

€. 876,00



SCEGLIETE LA DIMENSIONE IDEALE PER LA PARETE DEL VOSTRO LOCALE:	PREZZO
DIMENSIONI 68 X 131 X 205H	€. 375,00
DIMENSIONI 103 X 131 X 205H	€. 466,00
DIMENSIONI 128 X 131 X 205H	€. 537,00
DIMENSIONI 168 X 131 X 205H	€. 784,00
DIMENSIONI 203 X 131 X 205H	€. 876,00
DIMENSIONI 228 X 131 X 205H	€. 947,00
DIMENSIONI 253 X 131 X 205H	€. 1.017,00
DIMENSIONI 268 X 131 X 205H	€. 1.194,00
DIMENSIONI 293 X 131 X 205H	€. 1.265,00
DIMENSIONI 303 X 131 X 205H	€. 1.286,00
DIMENSIONI 318 X 131 X 205H	€. 1.335,00
DIMENSIONI 328 X 131 X 205H	€. 1.356,00
DIMENSIONI 353 X 131 X 205H	€. 1.427,00
DIMENSIONI 368 X 131 X 205H	€. 1.604,00
DIMENSIONI 378 X 131 X 205H	€. 1.497,00
DIMENSIONI 403 X 131 X 205H	€. 1.696,00
DIMENSIONI 428 X 131 X 205H	€. 1.766,00
DIMENSIONI 453 X 131 X 205H	€. 1.837,00
DIMENSIONI 468 X 131 X 205H	€. 2.014,00
DIMENSIONI 478 X 131 X 205H	€. 1.907,00
DIMENSIONI 503 X 131 X 205H	€. 1.977,00
DIMENSIONI 528 X 131 X 205H	€. 2.176,00
DIMENSIONI 553 X 131 X 205H	€. 2.246,00
DIMENSIONI 568 X 131 X 205H	€. 2.295,00
DIMENSIONI 578 X 131 X 205H	€. 2.317,00
DIMENSIONI 603 X 131 X 205H	€. 2.387,00
DIMENSIONI 628 X 131 X 205H	€. 2.457,00
DIMENSIONI 653 X 131 X 205H	€. 2.656,00
DIMENSIONI 703 X 131 X 205H	€. 2.797,00



Gondola di produzione italiana con elevata portata e robustezza.

Linea_Ipermarket.35 con passo da 35. Gondola in ferro completa di: schienali, piani base unici, piani unici forati completi di mensole regolabili in altezza e inclinabili, completo di carter inferiore. Gondola metallica di serie colore Bianco Grigiastro ral 9002 (Piani esclusi di portaprezzi optional aggiuntivo su richiesta).

GONDOLA ALTA IN FERRO DA 203 CON PIANO BASE 60/60 E PIANI DA 60

Kit composto da:

N.2 Gondola linea Ipermarket 35 completa di schienali, n. 2 piani base unici forati da 100 X 60, n. 8 piani unici forati completi da 100 X 60 regolabili in altezza. Coprischienale superiore e carter inferiore. Scaffalatura metallica di serie colore Bianco Grigiastro ral 9002, Portata piano base: KG. 330 distribuiti uniformemente, portata piano sospeso: KG. 220 distribuiti uniformemente. (Escluso portaprezzi)
DIMENSIONI: 100 X 131 X 205 H

N° 1 Montante terminale da 205 X 60/60

Dimensioni totali: 203 X 131 X 205 H

€. 1.064,00



SCEGLIETE LA DIMENSIONE IDEALE PER LA PARETE DEL VOSTRO LOCALE:	PREZZO
DIMENSIONI 68 X 131 X 205H	€. 465,00
DIMENSIONI 103 X 131 X 205H	€. 560,00
DIMENSIONI 128 X 131 X 205H	€. 638,00
DIMENSIONI 168 X 131 X 205H	€. 968,00
DIMENSIONI 203 X 131 X 205H	€. 1.064,00
DIMENSIONI 228 X 131 X 205H	€. 1.142,00
DIMENSIONI 253 X 131 X 205H	€. 1.220,00
DIMENSIONI 268 X 131 X 205H	€. 1.472,00
DIMENSIONI 293 X 131 X 205H	€. 1.550,00
DIMENSIONI 303 X 131 X 205H	€. 1.567,00
DIMENSIONI 318 X 131 X 205H	€. 1.628,00
DIMENSIONI 328 X 131 X 205H	€. 1.645,00
DIMENSIONI 353 X 131 X 205H	€. 1.723,00
DIMENSIONI 368 X 131 X 205H	€. 1.975,00
DIMENSIONI 378 X 131 X 205H	€. 1.802,00
DIMENSIONI 403 X 131 X 205H	€. 2.071,00
DIMENSIONI 428 X 131 X 205H	€. 2.149,00
DIMENSIONI 453 X 131 X 205H	€. 2.227,00
DIMENSIONI 468 X 131 X 205H	€. 2.479,00
DIMENSIONI 478 X 131 X 205H	€. 2.305,00
DIMENSIONI 503 X 131 X 205H	€. 2.383,00
DIMENSIONI 528 X 131 X 205H	€. 2.652,00
DIMENSIONI 553 X 131 X 205H	€. 2.730,00
DIMENSIONI 568 X 131 X 205H	€. 2.792,00
DIMENSIONI 578 X 131 X 205H	€. 2.809,00
DIMENSIONI 603 X 131 X 205H	€. 2.887,00
DIMENSIONI 628 X 131 X 205H	€. 2.965,00
DIMENSIONI 653 X 131 X 205H	€. 3.234,00
DIMENSIONI 703 X 131 X 205H	€. 3.390,00



**SCAFFALE IN FERRO "IPERMARKET
35" DA 253 CON FORATI CON BASE
40 E PIANI 40**

(ESCLUSO PORTAPREZZI E ACCESSORI IN FILO)
N.2 ELEMENTI DA 125

DIMENSIONI: 253 X 50 X 205 H

€ 344,00



**SCAFFALE CARTOLIBRERIA E
CANCELLERIA IN FERRO DA 200
LINEA IPERMARKET 35
CON PIANO BASE 40 E PIANI DA 40**
(ESCLUSO GANCI PER PANNELLO FORATO)
N.2 elementi da 100

Dimensioni: 203 X 50 X 236 H

€ 474,00



**SCAFFALE EDICOLA IN FERRO DA
300 LINEA IPERMARKET 35
CON PIANO BASE 50 E PIANI DA 40**
(ESCLUSO PORTAPREZZI)
N.3 elementi da 100

Dimensioni: 303 X 60 X 206 H

€ 883,00

SCAFFALE IN FERRO AD ANGOLO "Ipermarket 35"

DA 381 X 381 CON BASE 50 E PIANI 40

Kit composto da N° 7 scaffali in ferro "Linea IPERMARKET 35" con schienali lisci, N° 6 piani unico forati di base da 100 X 50 cm, N. 30 piani unici forati da 100 X 40 cm regolabili in altezza, N° 1 piano ad angolo base da 50 cm. con N. 5 piani an angolo da 40 cm regolabili in altezza, compreso carter inferiore e montante terminale, N° 8 Staffe per fissaggio a parete. Scaffalatura metallica di serie colore Bianco Grigiastro ral 9002, Portata piano base: KG. 280, portata piano sospeso: KG. 170, portata piano ad angolo: KG. 90, Portate per ogni piano distribuiti uniformemente. (escluso portaprezzi).

DIMENSIONI: 381 X 381 X 60 X 206h

€. 1.419,00



SCAFFALE IN FERRO "Ipermarket 35" AD ANGOLO

MARKET E FRUTTA

Kit composto da N° 7 scaffali in ferro "Linea IPERMARKET 35" con schienali lisci, N° 6 piani unico forati di base da 100 X 50 cm, N. 18 piani unici forati da 100 X 40 cm regolabili in altezza, N° 9 piani unici forati da 100 X 50 cm regolabili in altezza, N° 9 spondine in filo H:8 cm, N° 1 piano ad angolo base da 50 cm. con N. 5 piani an angolo da 40 cm regolabili in altezza, compreso carter inferiore e montante terminale. Scaffalatura metallica di serie colore Bianco Grigiastro ral 9002, Portata piano base: KG. 280, portata piano sospeso da 40: KG. 170, portata piano sospeso da 50: KG. 220, portata piano ad angolo: KG. 90, Portate per ogni piano distribuiti uniformemente. (escluso portaprezzi).

DIMENSIONI: 381 X 381 X 60 X 206h

€. 1.452,00





**SCAFFALATURA FORATA LINEA MARKET
DA 387 CON CAPPELLO**

N. 4 SCAFFALI DA 96

Dimensioni: 387 X 60 X 240H

€ 540,00
PRODOTTO DI FINE PRODUZIONE



**Kit 3 Gondola Linea Market
Colore Bianco e Blu da 440**

N.2 ELEMENTI DA 120

N.1 ELEMENTO DA 96

N.2 ELEMENTI DA 50

Dimensioni: 440 X 94.5 X 140H

€ 675,00
PRODOTTO DI FINE PRODUZIONE



**SCAFFALE IN FERRO "MINIRAK"
DA 270 PER CARICHI PESANTI**

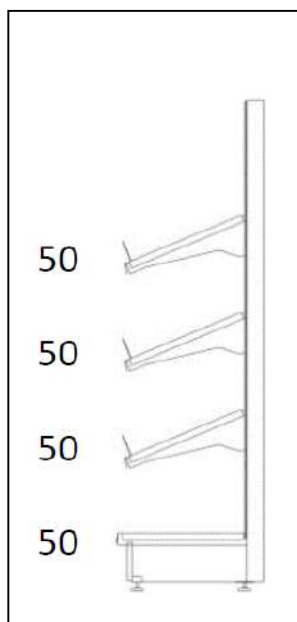
SCAFFALATURA IN FERRO MODELLO MINIRACK ADATTA PER CARICHI PESANTI E PREDISPOSTA PER BANCALE IN LEGNO IDEALE PER REPARTO BEVANDE E PER MATERIALE PESANTE. STRUTTURA CON MONTANTI IN ACCIAIO VERNICIATI A POLVERI, CON N° 6 PIANI IN LAMIERA DA 125 PROFONDITÀ CM 70 VERNICIATI A POLVERI REGOLABILI IN ALTEZZA CON PORTAPREZZO A TASCINA. PORTATA PER OGNI RIPIANO: KG. 280 DISTRIBUITI UNIFORMEMENTE. FORNITI SUPPORTI PER FISSAGGIO. N.2 ELEMENTI DA 133

DIMENSIONI: 269 X 85 X 220 HH

€ 600,00
PRODOTTO DI FINE PRODUZIONE

SCAFFALATURE PER FRUTTA E VERDURA





Scaffalatura di produzione italiana con elevata portata e robustezza, Linea Ipermarket.35 con passo da 35. Scaffale in ferro completo di: schienali, piano base unico, piani unici forati completi di mensole regolabili in altezza e inclinabili, completo di carter inferiore. Scaffalatura metallica di serie colore Bianco Grigiastro ral 9002 (Piani esclusi di portaprezzi optional aggiuntivo su richiesta).

SCAFFALE FRUTTA E VERDURA IN FERRO DA 303 CON PIANO BASE 50 E PIANI DA 50

Kit composto da:

N.3 Scaffale Frutta e Verdura linea Ipermarket 35 completa di schienali, piano base unico forato da 100 X 50, N. 3 piani unici forati completi da 100 X 50 regolabili in altezza N. 3 Spondine in filo h: 12,5. Completo di carter inferiore. Scaffalatura metallica di serie colore Bianco Grigiastro ral 9002, Portata piano base: KG. 280 distribuiti uniformemente, portata piano sospeso da 50: KG. 220 distribuiti uniformemente. (Escluso portaprezzi) DIMENSIONI: 100 X 60 X 205 H

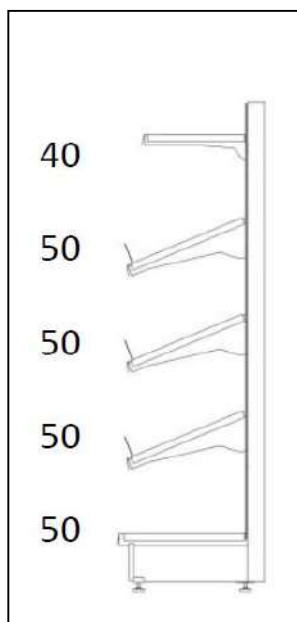
N° 1 Montante terminale da 205 X 50

Dimensioni totali: 303 X 60 X 205 H

€. 593,00



SCEGLIETE LA DIMENSIONE IDEALE PER LA PARETE DEL VOSTRO LOCALE	PREZZO
DIMENSIONI 68 X 60 X 205H	€. 178,00
DIMENSIONI 103 X 60 X 205H	€. 219,00
DIMENSIONI 128 X 60 X 205H	€. 249,00
DIMENSIONI 168 X 60 X 205H	€. 366,00
DIMENSIONI 203 X 60 X 205H	€. 406,00
DIMENSIONI 228 X 60 X 205H	€. 435,00
DIMENSIONI 253 X 60 X 205H	€. 465,00
DIMENSIONI 268 X 60 X 205H	€. 552,00
DIMENSIONI 293 X 60 X 205H	€. 581,00
DIMENSIONI 303 X 60 X 205H	€. 593,00
DIMENSIONI 318 X 60 X 205H	€. 611,00
DIMENSIONI 328 X 60 X 205H	€. 622,00
DIMENSIONI 353 X 60 X 205H	€. 651,00
DIMENSIONI 368 X 60 X 205H	€. 739,00
DIMENSIONI 378 X 60 X 205H	€. 681,00
DIMENSIONI 403 X 60 X 205H	€. 779,00
DIMENSIONI 428 X 60 X 205H	€. 808,00
DIMENSIONI 453 X 60 X 205H	€. 838,00
DIMENSIONI 468 X 60 X 205H	€. 925,00
DIMENSIONI 478 X 60 X 205H	€. 867,00
DIMENSIONI 503 X 60 X 205H	€. 897,00
DIMENSIONI 528 X 60 X 205H	€. 995,00
DIMENSIONI 553 X 60 X 205H	€. 1.025,00
DIMENSIONI 568 X 60 X 205H	€. 1.043,00
DIMENSIONI 578 X 60 X 205H	€. 1.054,00
DIMENSIONI 603 X 60 X 205H	€. 1.084,00
DIMENSIONI 628 X 60 X 205H	€. 1.113,00
DIMENSIONI 653 X 60 X 205H	€. 1.211,00
DIMENSIONI 703 X 60 X 205H	€. 1.270,00



Scaffalatura di produzione italiana con elevata portata e robustezza, Linea Ipermarket.35 con passo da 35. Scaffale in ferro completo di: schienali, piano base unico, piani unici forati completi di mensole regolabili in altezza e inclinabili, completo di carter inferiore. Scaffalatura metallica di serie colore Bianco Grigiastro ral 9002 (Piani esclusi di portaprezzi optional aggiuntivo su richiesta).

SCAFFALE FRUTTA E VERDURA IN FERRO DA 303 CON PIANO BASE 50 E PIANI DA 50/40

Kit composto da:

N.3 Scaffale Frutta e Verdura linea Ipermarket 35 completa di schienali, piano base unico forato da 100 X 50, N. 3 piani unici forati completi da 100 X 50 regolabili in altezza N. 3 Spondine in filo h: 12,5, N. 1 piano unico forato da 100 x 40 regolabile in altezza portata Kg. 170. Completo di carter inferiore. Scaffalatura metallica di serie colore Bianco Grigiastro ral 9002, Portata piano base: KG. 280 distribuiti uniformemente, portata piano sospeso da 50: KG. 220 distribuiti uniformemente. (Escluso portaprezzi) DIMENSIONI: 100 X 60 X 205 H

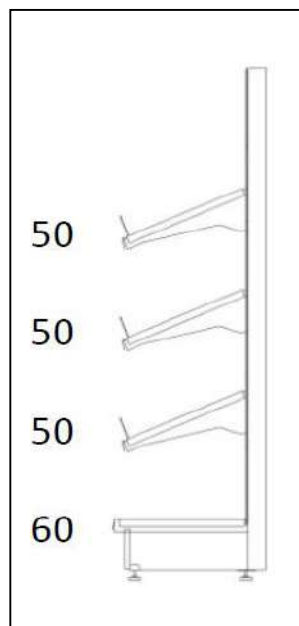
N° 1 Montante terminale da 205 X 50

Dimensioni totali: 303 X 60 X 205 H

€. 652,00



SCGLIETE LA DIMENSIONE IDEALE PER LA PARETE DEL VOSTRO LOCALE	PREZZO
DIMENSIONI 68 X 60 X 205H	€. 193,00
DIMENSIONI 103 X 60 X 205H	€. 238,00
DIMENSIONI 128 X 60 X 205H	€. 272,00
DIMENSIONI 168 X 60 X 205H	€. 400,00
DIMENSIONI 203 X 60 X 205H	€. 445,00
DIMENSIONI 228 X 60 X 205H	€. 478,00
DIMENSIONI 253 X 60 X 205H	€. 511,00
DIMENSIONI 268 X 60 X 205H	€. 606,00
DIMENSIONI 293 X 60 X 205H	€. 639,00
DIMENSIONI 303 X 60 X 205H	€. 652,00
DIMENSIONI 318 X 60 X 205H	€. 672,00
DIMENSIONI 328 X 60 X 205H	€. 684,00
DIMENSIONI 353 X 60 X 205H	€. 717,00
DIMENSIONI 368 X 60 X 205H	€. 812,00
DIMENSIONI 378 X 60 X 205H	€. 751,00
DIMENSIONI 403 X 60 X 205H	€. 875,00
DIMENSIONI 428 X 60 X 205H	€. 890,00
DIMENSIONI 453 X 60 X 205H	€. 923,00
DIMENSIONI 468 X 60 X 205H	€. 1.018,00
DIMENSIONI 478 X 60 X 205H	€. 957,00
DIMENSIONI 503 X 60 X 205H	€. 990,00
DIMENSIONI 528 X 60 X 205H	€. 1.096,00
DIMENSIONI 553 X 60 X 205H	€. 1.130,00
DIMENSIONI 568 X 60 X 205H	€. 1.151,00
DIMENSIONI 578 X 60 X 205H	€. 1.163,00
DIMENSIONI 603 X 60 X 205H	€. 1.196,00
DIMENSIONI 628 X 60 X 205H	€. 1.229,00
DIMENSIONI 653 X 60 X 205H	€. 1.336,00
DIMENSIONI 703 X 60 X 205H	€. 1.402,00



Scaffalatura di produzione italiana con elevata portata e robustezza, Linea Ipermarket.35 con passo da 35. Scaffale in ferro completo di: schienali, piano base unico, piani unici forati completi di mensole regolabili in altezza e inclinabili, completo di carter inferiore. Scaffalatura metallica di serie colore Bianco Grigiastro ral 9002 (Piani esclusi di portaprezzi optional aggiuntivo su richiesta).

SCAFFALE FRUTTA E VERDURA IN FERRO DA 303 CON PIANO BASE 60 E PIANI DA 50

Kit composto da:

N.3 Scaffale Frutta e Verdura linea Ipermarket 35 completa di schienali, piano base unico forato da 100 X 60, N. 3 piani unici forati completi da 100 X 50 regolabili in altezza N. 3 Spondine in filo h: 12,5. Completo di carter inferiore. Scaffalatura metallica di serie colore Bianco Grigiastro ral 9002, Portata piano base: KG. 280 distribuiti uniformemente, portata piano sospeso da 50: KG. 220 distribuiti uniformemente. (Escluso portaprezzi) DIMENSIONI: 100 X 70 X 205 H

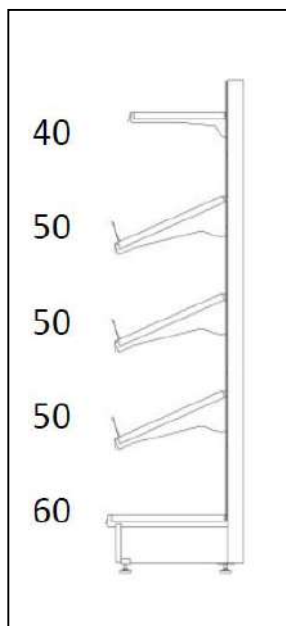
N° 1 Montante terminale da 205 X 60

Dimensioni totali: 303 X 70 X 205 H

€. 615,00



SCEGLIETE LA DIMENSIONE IDEALE PER LA PARETE DEL VOSTRO LOCALE	PREZZO
DIMENSIONI 68 X 70 X 205H	€. 187,00
DIMENSIONI 103 X 70 X 205H	€. 227,00
DIMENSIONI 128 X 70 X 205H	€. 276,00
DIMENSIONI 168 X 70 X 205H	€. 380,00
DIMENSIONI 203 X 70 X 205H	€. 421,00
DIMENSIONI 228 X 70 X 205H	€. 469,00
DIMENSIONI 253 X 70 X 205H	€. 517,00
DIMENSIONI 268 X 70 X 205H	€. 574,00
DIMENSIONI 293 X 70 X 205H	€. 622,00
DIMENSIONI 303 X 70 X 205H	€. 615,00
DIMENSIONI 318 X 70 X 205H	€. 670,00
DIMENSIONI 328 X 70 X 205H	€. 663,00
DIMENSIONI 353 X 70 X 205H	€. 711,00
DIMENSIONI 368 X 70 X 205H	€. 767,00
DIMENSIONI 378 X 70 X 205H	€. 759,00
DIMENSIONI 403 X 70 X 205H	€. 808,00
DIMENSIONI 428 X 70 X 205H	€. 856,00
DIMENSIONI 453 X 70 X 205H	€. 905,00
DIMENSIONI 468 X 70 X 205H	€. 961,00
DIMENSIONI 478 X 70 X 205H	€. 953,00
DIMENSIONI 503 X 70 X 205H	€. 1.001,00
DIMENSIONI 528 X 70 X 205H	€. 1.050,00
DIMENSIONI 553 X 70 X 205H	€. 1.098,00
DIMENSIONI 568 X 70 X 205H	€. 1.154,00
DIMENSIONI 578 X 70 X 205H	€. 1.146,00
DIMENSIONI 603 X 70 X 205H	€. 1.195,00
DIMENSIONI 628 X 70 X 205H	€. 1.243,00
DIMENSIONI 653 X 70 X 205H	€. 1.292,00
DIMENSIONI 703 X 70 X 205H	€. 1.388,00



Scaffalatura di produzione italiana con elevata portata e robustezza, Linea Ipermarket.35 con passo da 35. Scaffale in ferro completo di: schienali, piano base unico, piani unici forati completi di mensole regolabili in altezza e inclinabili, completo di carter inferiore. Scaffalatura metallica di serie colore Bianco Grigiastro ral 9002 (Piani esclusi di portaprezzi optional aggiuntivo su richiesta).

SCAFFALE FRUTTA E VERDURA IN FERRO DA 303 CON PIANO BASE 60 E PIANI DA 50/40

Kit composto da:

N.3 Scaffale Frutta e Verdura linea Ipermarket 35 completa di schienali, piano base unico forato da 100 X 60, N. 3 piani unici forati completi da 100 X 50 regolabili in altezza N. 3 Spondine in filo h: 12,5. Completo di carter inferiore. Scaffalatura metallica di serie colore Bianco Grigiastro ral 9002, Portata piano base: KG. 280 distribuiti uniformemente, portata piano sospeso da 50: KG. 220 distribuiti uniformemente. (Escluso portaprezzi) DIMENSIONI: 100 X 70 X 205 H

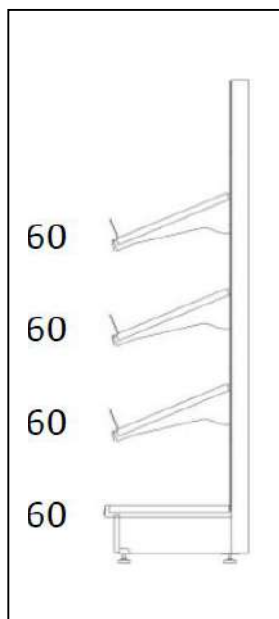
N° 1 Montante terminale da 205 X 60

Dimensioni totali: 303 X 70 X 205 H

€. 673,00



SCIEGLIETE LA DIMENSIONE IDEALE PER LA PARETE DEL VOSTRO LOCALE	PREZZO
DIMENSIONI 68 X 70 X 205H	€. 202,00
DIMENSIONI 103 X 70 X 205H	€. 247,00
DIMENSIONI 128 X 70 X 205H	€. 281,00
DIMENSIONI 168 X 70 X 205H	€. 415,00
DIMENSIONI 203 X 70 X 205H	€. 460,00
DIMENSIONI 228 X 70 X 205H	€. 494,00
DIMENSIONI 253 X 70 X 205H	€. 528,00
DIMENSIONI 268 X 70 X 205H	€. 628,00
DIMENSIONI 293 X 70 X 205H	€. 662,00
DIMENSIONI 303 X 70 X 205H	€. 673,00
DIMENSIONI 318 X 70 X 205H	€. 696,00
DIMENSIONI 328 X 70 X 205H	€. 707,00
DIMENSIONI 353 X 70 X 205H	€. 741,00
DIMENSIONI 368 X 70 X 205H	€. 841,00
DIMENSIONI 378 X 70 X 205H	€. 776,00
DIMENSIONI 403 X 70 X 205H	€. 886,00
DIMENSIONI 428 X 70 X 205H	€. 920,00
DIMENSIONI 453 X 70 X 205H	€. 955,00
DIMENSIONI 468 X 70 X 205H	€. 1.054,00
DIMENSIONI 478 X 70 X 205H	€. 989,00
DIMENSIONI 503 X 70 X 205H	€. 1.023,00
DIMENSIONI 528 X 70 X 205H	€. 1.133,00
DIMENSIONI 553 X 70 X 205H	€. 1.168,00
DIMENSIONI 568 X 70 X 205H	€. 1.191,00
DIMENSIONI 578 X 70 X 205H	€. 1.202,00
DIMENSIONI 603 X 70 X 205H	€. 1.236,00
DIMENSIONI 628 X 70 X 205H	€. 1.270,00
DIMENSIONI 653 X 70 X 205H	€. 1.381,00
DIMENSIONI 703 X 70 X 205H	€. 1.449,00



Scaffalatura di produzione italiana con elevata portata e robustezza, Linea Ipermarket.35 con passo da 35. Scaffale in ferro completo di: schienali, piano base unico, piani unici forati completi di mensole regolabili in altezza e inclinabili, completo di carter inferiore. Scaffalatura metallica di serie colore Bianco Grigiastro ral 9002 (Piani esclusi di portaprezzi optional aggiuntivo su richiesta).

SCAFFALE FRUTTA E VERDURA IN FERRO DA 303 CON PIANO BASE 60 E PIANI DA 60

Kit composto da:

N.3 Scaffale Frutta e Verdura linea Ipermarket 35 completa di schienali, piano base unico forato da 100 X 60, N. 3 piani unici forati completi da 100 X 60 regolabili in altezza N. 3 Spondine in filo h: 12,5. Completo di carter inferiore. Scaffalatura metallica di serie colore Bianco Grigiastro ral 9002, Portata piano base: KG. 280 distribuiti uniformemente, portata piano sospeso da 60: KG. 220 distribuiti uniformemente. (Escluso portaprezzi) DIMENSIONI: 100 X 70 X 205 H

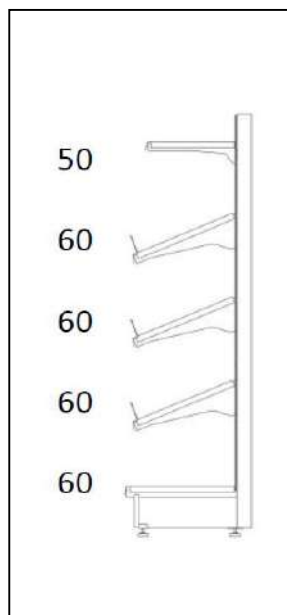
N° 1 Montante terminale da 205 X 60

Dimensioni totali: 303 X 70 X 205 H

€. 729,00



SCEGLIETE LA DIMENSIONE IDEALE PER LA PARETE DEL VOSTRO LOCALE	PREZZO
DIMENSIONI 68 X 70 X 205H	€. 224,00
DIMENSIONI 103 X 70 X 205H	€. 265,00
DIMENSIONI 128 X 70 X 205H	€. 299,00
DIMENSIONI 168 X 70 X 205H	€. 455,00
DIMENSIONI 203 X 70 X 205H	€. 497,00
DIMENSIONI 228 X 70 X 205H	€. 531,00
DIMENSIONI 253 X 70 X 205H	€. 564,00
DIMENSIONI 268 X 70 X 205H	€. 687,00
DIMENSIONI 293 X 70 X 205H	€. 720,00
DIMENSIONI 303 X 70 X 205H	€. 729,00
DIMENSIONI 318 X 70 X 205H	€. 754,00
DIMENSIONI 328 X 70 X 205H	€. 762,00
DIMENSIONI 353 X 70 X 205H	€. 796,00
DIMENSIONI 368 X 70 X 205H	€. 919,00
DIMENSIONI 378 X 70 X 205H	€. 830,00
DIMENSIONI 403 X 70 X 205H	€. 961,00
DIMENSIONI 428 X 70 X 205H	€. 994,00
DIMENSIONI 453 X 70 X 205H	€. 1.028,00
DIMENSIONI 468 X 70 X 205H	€. 1.150,00
DIMENSIONI 478 X 70 X 205H	€. 1.061,00
DIMENSIONI 503 X 70 X 205H	€. 1.095,00
DIMENSIONI 528 X 70 X 205H	€. 1.226,00
DIMENSIONI 553 X 70 X 205H	€. 1.259,00
DIMENSIONI 568 X 70 X 205H	€. 1.284,00
DIMENSIONI 578 X 70 X 205H	€. 1.293,00
DIMENSIONI 603 X 70 X 205H	€. 1.326,00
DIMENSIONI 628 X 70 X 205H	€. 1.360,00
DIMENSIONI 653 X 70 X 205H	€. 1.491,00
DIMENSIONI 703 X 70 X 205H	€. 1.558,00



Scaffalatura di produzione italiana con elevata portata e robustezza, Linea Ipermarket.35 con passo da 35. Scaffale in ferro completo di: schienali, piano base unico, piani unici forati completi di mensole regolabili in altezza e inclinabili, completo di carter inferiore. Scaffalatura metallica di serie colore Bianco Grigiastro ral 9002 (Piani esclusi di portaprezzi optional aggiuntivo su richiesta).

SCAFFALE FRUTTA E VERDURA IN FERRO DA 303 CON PIANO BASE 60 E PIANI DA 60/50

Kit composto da:

N.3 Scaffale Frutta e Verdura linea Ipermarket 35 completa di schienali, piano base unico forato da 100 X 60, N. 3 piani unici forati completi da 100 X 60 regolabili in altezza N. 3 Spondine in filo h: 12,5, N. 1 piano unico forato da 100 x 50 regolabile in altezza portata Kg. 220. Completo di carter inferiore. Scaffalatura metallica di serie colore Bianco Grigiastro ral 9002, Portata piano base: KG. 330 distribuiti uniformemente, portata piano sospeso da 50: KG. 220 distribuiti uniformemente. (Escluso portaprezzi) DIMENSIONI: 100 X 70 X 205 H

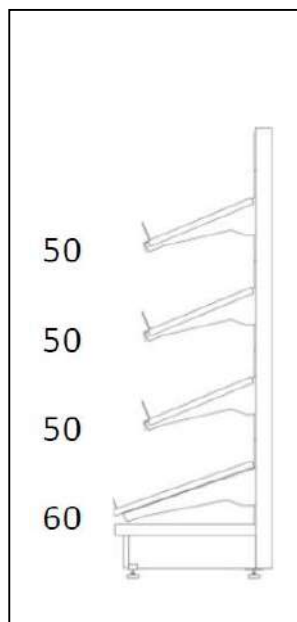
N° 1 Montante terminale da 205 X 60

Dimensioni totali: 303 X 70 X 205 H

€. 818,00



SCHEGLIETE LA DIMENSIONE IDEALE PER LA PARETE DEL VOSTRO LOCALE	PREZZO
DIMENSIONI 68 X 70 X 205H	€. 243,00
DIMENSIONI 103 X 70 X 205H	€. 295,00
DIMENSIONI 128 X 70 X 205H	€. 328,00
DIMENSIONI 168 X 70 X 205H	€. 504,00
DIMENSIONI 203 X 70 X 205H	€. 557,00
DIMENSIONI 228 X 70 X 205H	€. 591,00
DIMENSIONI 253 X 70 X 205H	€. 625,00
DIMENSIONI 268 X 70 X 205H	€. 766,00
DIMENSIONI 293 X 70 X 205H	€. 800,00
DIMENSIONI 303 X 70 X 205H	€. 818,00
DIMENSIONI 318 X 70 X 205H	€. 834,00
DIMENSIONI 328 X 70 X 205H	€. 852,00
DIMENSIONI 353 X 70 X 205H	€. 886,00
DIMENSIONI 368 X 70 X 205H	€. 1.027,00
DIMENSIONI 378 X 70 X 205H	€. 920,00
DIMENSIONI 403 X 70 X 205H	€. 1.079,00
DIMENSIONI 428 X 70 X 205H	€. 1.113,00
DIMENSIONI 453 X 70 X 205H	€. 1.148,00
DIMENSIONI 468 X 70 X 205H	€. 1.289,00
DIMENSIONI 478 X 70 X 205H	€. 1.182,00
DIMENSIONI 503 X 70 X 205H	€. 1.216,00
DIMENSIONI 528 X 70 X 205H	€. 1.375,00
DIMENSIONI 553 X 70 X 205H	€. 1.409,00
DIMENSIONI 568 X 70 X 205H	€. 1.425,00
DIMENSIONI 578 X 70 X 205H	€. 1.443,00
DIMENSIONI 603 X 70 X 205H	€. 1.477,00
DIMENSIONI 628 X 70 X 205H	€. 1.511,00
DIMENSIONI 653 X 70 X 205H	€. 1.670,00
DIMENSIONI 703 X 70 X 205H	€. 1.739,00



Scaffalatura di produzione italiana con elevata portata e robustezza, Linea Ipermarket.35 con passo da 35. Scaffale in ferro completo di: schienali, piano base unico, piani unici forati completi di mensole regolabili in altezza e inclinabili, completo di carter inferiore. Scaffalatura metallica di serie colore Bianco Grigiastro ral 9002 (Piani esclusi di portaprezzi optional aggiuntivo su richiesta).

SCAFFALE FRUTTA E VERDURA IN FERRO DA 303 CON BASE INCLINATA DA 60 E PIANI DA 50

Kit composto da:

N.3 Scaffale Frutta e Verdura linea Ipermarket 35 completa di schienali, piano inclinato base unico forato da 125 X 60 e N. 1 Spondina in filo h: 8, N. 3 Spondine in filo h: 12,5, N. 3 piani unici forati completi da 125 X 50 regolabili in altezza. Completo di carter inferiore. Scaffalatura metallica di serie colore Bianco Grigiastro ral 9002, Portata piano base: KG. 350 distribuiti uniformemente, portata piano sospeso da 50: KG. 220 distribuiti uniformemente. (Escluso portaprezzi)

DIMENSIONI: 125 X 70 X 205 H

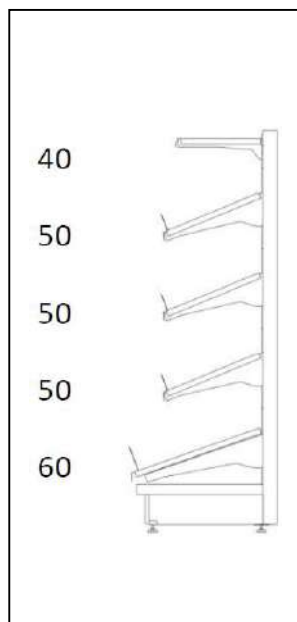
N° 1 Montante terminale da 205 X 60

Dimensioni totali: 303 X 70 X 205 H

€. 668,00



SCEGLIETE LA DIMENSIONE IDEALE PER LA PARETE DEL VOSTRO LOCALE	PREZZO
DIMENSIONI 68 X 70 X 205H	€. 204,00
DIMENSIONI 103 X 70 X 205H	€. 245,00
DIMENSIONI 128 X 70 X 205H	€. 276,00
DIMENSIONI 168 X 70 X 205H	€. 416,00
DIMENSIONI 203 X 70 X 205H	€. 457,00
DIMENSIONI 228 X 70 X 205H	€. 487,00
DIMENSIONI 253 X 70 X 205H	€. 518,00
DIMENSIONI 268 X 70 X 205H	€. 627,00
DIMENSIONI 293 X 70 X 205H	€. 658,00
DIMENSIONI 303 X 70 X 205H	€. 668,00
DIMENSIONI 318 X 70 X 205H	€. 688,00
DIMENSIONI 328 X 70 X 205H	€. 699,00
DIMENSIONI 353 X 70 X 205H	€. 729,00
DIMENSIONI 368 X 70 X 205H	€. 839,00
DIMENSIONI 378 X 70 X 205H	€. 760,00
DIMENSIONI 403 X 70 X 205H	€. 880,00
DIMENSIONI 428 X 70 X 205H	€. 910,00
DIMENSIONI 453 X 70 X 205H	€. 941,00
DIMENSIONI 468 X 70 X 205H	€. 1.050,00
DIMENSIONI 478 X 70 X 205H	€. 972,00
DIMENSIONI 503 X 70 X 205H	€. 1.002,00
DIMENSIONI 528 X 70 X 205H	€. 1.122,00
DIMENSIONI 553 X 70 X 205H	€. 1.152,00
DIMENSIONI 568 X 70 X 205H	€. 1.172,00
DIMENSIONI 578 X 70 X 205H	€. 1.183,00
DIMENSIONI 603 X 70 X 205H	€. 1.214,00
DIMENSIONI 628 X 70 X 205H	€. 1.244,00
DIMENSIONI 653 X 70 X 205H	€. 1.364,00
DIMENSIONI 703 X 70 X 205H	€. 1.425,00



Scaffalatura di produzione italiana con elevata portata e robustezza, Linea Ipermarket.35 con passo da 35. Scaffale in ferro completo di: schienali, piano base unico, piani unici forati completi di mensole regolabili in altezza e inclinabili, completo di carter inferiore. Scaffalatura metallica di serie colore Bianco Grigiastro ral 9002 (Piani esclusi di portaprezzi optional aggiuntivo su richiesta).

SCAFFALE FRUTTA E VERDURA IN FERRO DA 303 CON BASE INCLINATA DA 60 E PIANI DA 50/40

Kit composto da:

N.3 Scaffale Frutta e Verdura linea Ipermarket 35 completa di schienali, piano inclinato base unico forato da 100 X 60 e N. 1 Spondina in filo h: 8, N. 3 piani unici forati completi da 100 X 50 regolabili in altezza N. 3 Spondine in filo h: 12,5, N. 1 piano unico forato da 100 x 40 regolabile in altezza portata Kg. 170. Completo di carter inferiore. Scaffalatura metallica di serie colore Bianco Grigiastro ral 9002, Portata piano base: KG. 220 distribuiti uniformemente, portata piano sospeso da 50: KG. 220 distribuiti uniformemente. (Escluso portaprezzi) DIMENSIONI: 100 X 70 X 205 H

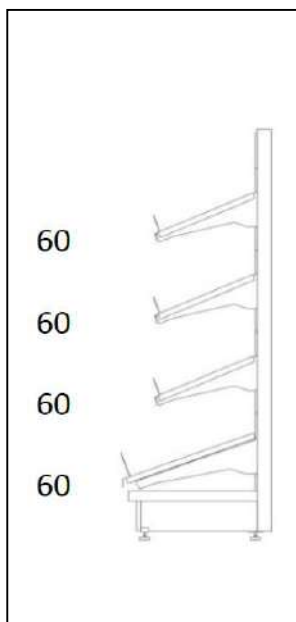
N° 1 Montante terminale da 205 X 60

Dimensioni totali: 303 X 70 X 205 H

€. 727,00



SCEGLIETE LA DIMENSIONE IDEALE PER LA PARETE DEL VOSTRO LOCALE	PREZZO
DIMENSIONI 68 X 70 X 205H	€. 219,00
DIMENSIONI 103 X 70 X 205H	€. 265,00
DIMENSIONI 128 X 70 X 205H	€. 299,00
DIMENSIONI 168 X 70 X 205H	€. 450,00
DIMENSIONI 203 X 70 X 205H	€. 496,00
DIMENSIONI 228 X 70 X 205H	€. 530,00
DIMENSIONI 253 X 70 X 205H	€. 564,00
DIMENSIONI 268 X 70 X 205H	€. 681,00
DIMENSIONI 293 X 70 X 205H	€. 715,00
DIMENSIONI 303 X 70 X 205H	€. 727,00
DIMENSIONI 318 X 70 X 205H	€. 750,00
DIMENSIONI 328 X 70 X 205H	€. 761,00
DIMENSIONI 353 X 70 X 205H	€. 795,00
DIMENSIONI 368 X 70 X 205H	€. 912,00
DIMENSIONI 378 X 70 X 205H	€. 830,00
DIMENSIONI 403 X 70 X 205H	€. 958,00
DIMENSIONI 428 X 70 X 205H	€. 992,00
DIMENSIONI 453 X 70 X 205H	€. 1.026,00
DIMENSIONI 468 X 70 X 205H	€. 1.143,00
DIMENSIONI 478 X 70 X 205H	€. 1.061,00
DIMENSIONI 503 X 70 X 205H	€. 1.095,00
DIMENSIONI 528 X 70 X 205H	€. 1.223,00
DIMENSIONI 553 X 70 X 205H	€. 1.257,00
DIMENSIONI 568 X 70 X 205H	€. 1.280,00
DIMENSIONI 578 X 70 X 205H	€. 1.292,00
DIMENSIONI 603 X 70 X 205H	€. 1.326,00
DIMENSIONI 628 X 70 X 205H	€. 1.360,00
DIMENSIONI 653 X 70 X 205H	€. 1.488,00
DIMENSIONI 703 X 70 X 205H	€. 1.557,00



Scaffalatura di produzione italiana con elevata portata e robustezza, Linea Ipermarket.35 con passo da 35. Scaffale in ferro completo di: schienali, piano base unico, piani unici forati completi di mensole regolabili in altezza e inclinabili, completo di carter inferiore. Scaffalatura metallica di serie colore Bianco Grigiastro ral 9002 (Piani esclusi di portaprezzi optional aggiuntivo su richiesta).

SCAFFALE FRUTTA E VERDURA IN FERRO DA 303 CON BASE INCLINATA DA 60 E PIANI DA 60

Kit composto da:

N.3 Scaffale Frutta e Verdura linea Ipermarket 35 completa di schienali, piano inclinato base unico forato da 100 X 60 e N. 1 Spondina in filo h: 8, N. 3 piani unici forati completi da 100 X 60 regolabili in altezza N. 3 Spondine in filo h: 12,5. Completo di carter inferiore. Scaffalatura metallica di serie colore Bianco Grigiastro ral 9002, Portata piano base: KG. 330 distribuiti uniformemente, portata piano sospeso da 60: KG. 220 distribuiti uniformemente. (Escluso portaprezzi)
DIMENSIONI: 100 X 70 X 205 H

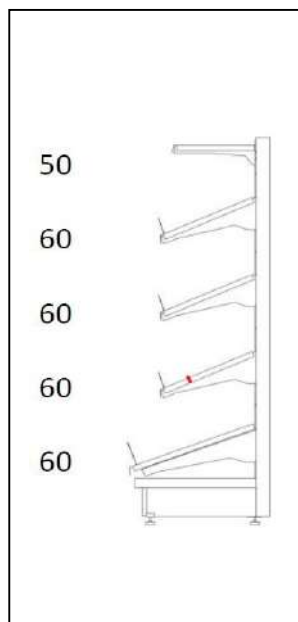
N° 1 Montante terminale da 205 X 60

Dimensioni totali: 303 X 70 X 205 H

€. 783,00



SCEGLIETE LA DIMENSIONE IDEALE PER LA PARETE DEL VOSTRO LOCALE	PREZZO
DIMENSIONI 68 X 70 X 205H	€. 241,00
DIMENSIONI 103 X 70 X 205H	€. 283,00
DIMENSIONI 128 X 70 X 205H	€. 317,00
DIMENSIONI 168 X 70 X 205H	€. 491,00
DIMENSIONI 203 X 70 X 205H	€. 533,00
DIMENSIONI 228 X 70 X 205H	€. 567,00
DIMENSIONI 253 X 70 X 205H	€. 600,00
DIMENSIONI 268 X 70 X 205H	€. 740,00
DIMENSIONI 293 X 70 X 205H	€. 774,00
DIMENSIONI 303 X 70 X 205H	€. 783,00
DIMENSIONI 318 X 70 X 205H	€. 807,00
DIMENSIONI 328 X 70 X 205H	€. 816,00
DIMENSIONI 353 X 70 X 205H	€. 850,00
DIMENSIONI 368 X 70 X 205H	€. 990,00
DIMENSIONI 378 X 70 X 205H	€. 883,00
DIMENSIONI 403 X 70 X 205H	€. 1.032,00
DIMENSIONI 428 X 70 X 205H	€. 1.066,00
DIMENSIONI 453 X 70 X 205H	€. 1.099,00
DIMENSIONI 468 X 70 X 205H	€. 1.239,00
DIMENSIONI 478 X 70 X 205H	€. 1.133,00
DIMENSIONI 503 X 70 X 205H	€. 1.167,00
DIMENSIONI 528 X 70 X 205H	€. 1.315,00
DIMENSIONI 553 X 70 X 205H	€. 1.349,00
DIMENSIONI 568 X 70 X 205H	€. 1.374,00
DIMENSIONI 578 X 70 X 205H	€. 1.383,00
DIMENSIONI 603 X 70 X 205H	€. 1.416,00
DIMENSIONI 628 X 70 X 205H	€. 1.450,00
DIMENSIONI 653 X 70 X 205H	€. 1.599,00
DIMENSIONI 703 X 70 X 205H	€. 1.666,00



Scaffalatura di produzione italiana con elevata portata e robustezza, Linea Ipermarket.35 con passo da 35. Scaffale in ferro completo di: schienali, piano base unico, piani unici forati completi di mensole regolabili in altezza e inclinabili, completo di carter inferiore. Scaffalatura metallica di serie colore Bianco Grigiastro ral 9002 (Piani esclusi di portaprezzi optional aggiuntivo su richiesta).

SCAFFALE FRUTTA E VERDURA IN FERRO DA 303 CON BASE INCLINATA DA 60 E PIANI DA 60/50

Kit composto da:

N.3 Scaffale Frutta e Verdura linea Ipermarket 35 completa di schienali, piano inclinato base unico forato da 100 X 60 e N. 1 Spondina in filo h: 8, N. 3 piani unici forati completi da 100 X 60 regolabili in altezza N. 3 Spondine in filo h: 12,5, N. 1 piano unico forato da 100 x 50 regolabile in altezza portata Kg. 220. Completo di carter inferiore. Scaffalatura metallica di serie colore Bianco Grigiastro ral 9002, Portata piano base: KG. 220 distribuiti uniformemente, portata piano sospeso da 50: KG. 220 distribuiti uniformemente. (Escluso portaprezzi) DIMENSIONI: 100 X 70 X 205 H

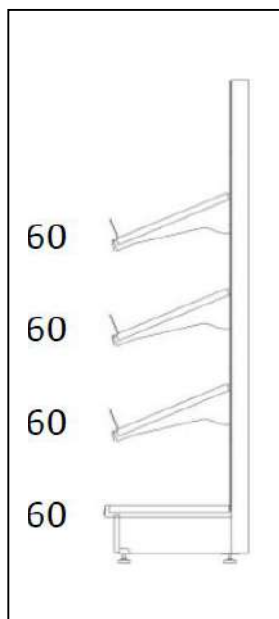
N° 1 Montante terminale da 205 X 60

Dimensioni totali: 303 X 70 X 205 H

€. 859,00



SCEGLIETE LA DIMENSIONE IDEALE PER LA PARETE DEL VOSTRO LOCALE	PREZZO
DIMENSIONI 68 X 70 X 205H	€. 260,00
DIMENSIONI 103 X 70 X 205H	€. 309,00
DIMENSIONI 128 X 70 X 205H	€. 347,00
DIMENSIONI 168 X 70 X 205H	€. 536,00
DIMENSIONI 203 X 70 X 205H	€. 584,00
DIMENSIONI 228 X 70 X 205H	€. 622,00
DIMENSIONI 253 X 70 X 205H	€. 661,00
DIMENSIONI 268 X 70 X 205H	€. 811,00
DIMENSIONI 293 X 70 X 205H	€. 849,00
DIMENSIONI 303 X 70 X 205H	€. 859,00
DIMENSIONI 318 X 70 X 205H	€. 887,00
DIMENSIONI 328 X 70 X 205H	€. 889,00
DIMENSIONI 353 X 70 X 205H	€. 936,00
DIMENSIONI 368 X 70 X 205H	€. 1.086,00
DIMENSIONI 378 X 70 X 205H	€. 974,00
DIMENSIONI 403 X 70 X 205H	€. 1.135,00
DIMENSIONI 428 X 70 X 205H	€. 1.173,00
DIMENSIONI 453 X 70 X 205H	€. 1.211,00
DIMENSIONI 468 X 70 X 205H	€. 1.361,00
DIMENSIONI 478 X 70 X 205H	€. 1.249,00
DIMENSIONI 503 X 70 X 205H	€. 1.288,00
DIMENSIONI 528 X 70 X 205H	€. 1.448,00
DIMENSIONI 553 X 70 X 205H	€. 1.486,00
DIMENSIONI 568 X 70 X 205H	€. 1.514,00
DIMENSIONI 578 X 70 X 205H	€. 1.525,00
DIMENSIONI 603 X 70 X 205H	€. 1.563,00
DIMENSIONI 628 X 70 X 205H	€. 1.601,00
DIMENSIONI 653 X 70 X 205H	€. 1.762,00
DIMENSIONI 703 X 70 X 205H	€. 1.838,00



Scaffalatura di produzione italiana con elevata portata e robustezza, Linea Ipermarket.35 con passo da 35. Scaffale in ferro completo di: schienali, piano base unico, piani unici forati completi di mensole regolabili in altezza e inclinabili, completo di carter inferiore. Scaffalatura metallica di serie colore Bianco Grigiastro ral 9002 (Piani esclusi di portaprezzi optional aggiuntivo su richiesta).

SCAFFALE FRUTTA E VERDURA IN FERRO DA 303 CON PIANO BASE 60 E GRIGLIA DA 60

Kit composto da:

N.3 Scaffale Frutta e Verdura linea Ipermarket 35 completa di schienali, piano base unico forato da 100 X 60, N. 3 piani frutta e verdura grigliati in ferro zincato brillante da 100 X 60 regolabili in altezza. Completo di carter inferiore. Scaffalatura metallica di serie colore Bianco Grigiastro ral 9002, Portata piano base: KG. 330 distribuiti uniformemente, portata piano sospeso da 60: KG. 170 distribuiti uniformemente. (Escluso portaprezzi) DIMENSIONI: 100 X 70 X 205 H

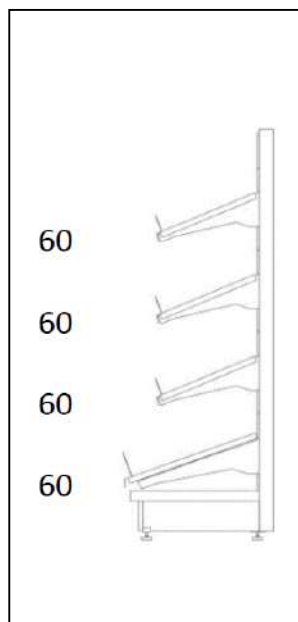
N° 1 Montante terminale da 205 X 60

Dimensioni totali: 303 X 70 X 205 H

€. 804,00



SCEGLIETE LA DIMENSIONE IDEALE PER LA PARETE DEL VOSTRO LOCALE	PREZZO
DIMENSIONI 68 X 70 X 205H	€. 259,00
DIMENSIONI 103 X 70 X 205H	€. 290,00
DIMENSIONI 128 X 70 X 205H	€. 328,00
DIMENSIONI 168 X 70 X 205H	€. 516,00
DIMENSIONI 203 X 70 X 205H	€. 547,00
DIMENSIONI 228 X 70 X 205H	€. 585,00
DIMENSIONI 253 X 70 X 205H	€. 622,00
DIMENSIONI 268 X 70 X 205H	€. 772,00
DIMENSIONI 293 X 70 X 205H	€. 810,00
DIMENSIONI 303 X 70 X 205H	€. 804,00
DIMENSIONI 318 X 70 X 205H	€. 848,00
DIMENSIONI 328 X 70 X 205H	€. 841,00
DIMENSIONI 353 X 70 X 205H	€. 879,00
DIMENSIONI 368 X 70 X 205H	€. 1.029,00
DIMENSIONI 378 X 70 X 205H	€. 917,00
DIMENSIONI 403 X 70 X 205H	€. 1.060,00
DIMENSIONI 428 X 70 X 205H	€. 1.098,00
DIMENSIONI 453 X 70 X 205H	€. 1.136,00
DIMENSIONI 468 X 70 X 205H	€. 1.285,00
DIMENSIONI 478 X 70 X 205H	€. 1.173,00
DIMENSIONI 503 X 70 X 205H	€. 1.211,00
DIMENSIONI 528 X 70 X 205H	€. 1.354,00
DIMENSIONI 553 X 70 X 205H	€. 1.392,00
DIMENSIONI 568 X 70 X 205H	€. 1.436,00
DIMENSIONI 578 X 70 X 205H	€. 1.430,00
DIMENSIONI 603 X 70 X 205H	€. 1.468,00
DIMENSIONI 628 X 70 X 205H	€. 1.505,00
DIMENSIONI 653 X 70 X 205H	€. 1.649,00
DIMENSIONI 703 X 70 X 205H	€. 1.724,00



Scaffalatura di produzione italiana con elevata portata e robustezza, Linea Ipermarket.35 con passo da 35. Scaffale in ferro completo di: schienali, piano base unico, piani unici forati completi di mensole regolabili in altezza e inclinabili, completo di carter inferiore. Scaffalatura metallica di serie colore Bianco Grigiastro ral 9002 (Piani esclusi di portaprezzi optional aggiuntivo su richiesta).

SCAFFALE FRUTTA E VERDURA IN FERRO DA 303 CON BASE INCLINATA DA 60 E PIANI DA 60

Kit composto da:

N.3 Scaffale Frutta e Verdura linea Ipermarket 35 completa di schienali, piano inclinato base unico forato da 100 X 60 e N. 1 Spondina in filo h: 8, N. 3 piani frutta e verdura grigliati in ferro zincato brillante da 100 X 60 regolabili in altezza. Completo di carter inferiore. Scaffalatura metallica di serie colore Bianco Grigiastro ral 9002, Portata piano base: KG. 330 distribuiti uniformemente, portata piano sospeso da 60: KG. 170 distribuiti uniformemente. (Escluso portaprezzi)

DIMENSIONI: 100 X 70 X 205 H

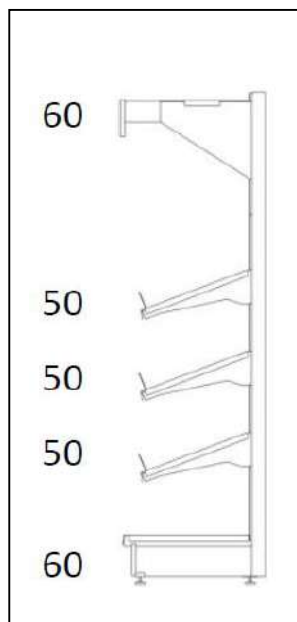
N° 1 Montante terminale da 205 X 60

Dimensioni totali: 303 X 70 X 205 H

€. 858,00



SCEGLIETE LA DIMENSIONE IDEALE PER LA PARETE DEL VOSTRO LOCALE	PREZZO
DIMENSIONI 68 X 70 X 205H	€. 276,00
DIMENSIONI 103 X 70 X 205H	€. 308,00
DIMENSIONI 128 X 70 X 205H	€. 346,00
DIMENSIONI 168 X 70 X 205H	€. 551,00
DIMENSIONI 203 X 70 X 205H	€. 583,00
DIMENSIONI 228 X 70 X 205H	€. 621,00
DIMENSIONI 253 X 70 X 205H	€. 658,00
DIMENSIONI 268 X 70 X 205H	€. 825,00
DIMENSIONI 293 X 70 X 205H	€. 863,00
DIMENSIONI 303 X 70 X 205H	€. 858,00
DIMENSIONI 318 X 70 X 205H	€. 901,00
DIMENSIONI 328 X 70 X 205H	€. 895,00
DIMENSIONI 353 X 70 X 205H	€. 933,00
DIMENSIONI 368 X 70 X 205H	€. 1.100,00
DIMENSIONI 378 X 70 X 205H	€. 971,00
DIMENSIONI 403 X 70 X 205H	€. 1.132,00
DIMENSIONI 428 X 70 X 205H	€. 1.170,00
DIMENSIONI 453 X 70 X 205H	€. 1.207,00
DIMENSIONI 468 X 70 X 205H	€. 1.374,00
DIMENSIONI 478 X 70 X 205H	€. 1.245,00
DIMENSIONI 503 X 70 X 205H	€. 1.283,00
DIMENSIONI 528 X 70 X 205H	€. 1.444,00
DIMENSIONI 553 X 70 X 205H	€. 1.482,00
DIMENSIONI 568 X 70 X 205H	€. 1.526,00
DIMENSIONI 578 X 70 X 205H	€. 1.520,00
DIMENSIONI 603 X 70 X 205H	€. 1.557,00
DIMENSIONI 628 X 70 X 205H	€. 1.595,00
DIMENSIONI 653 X 70 X 205H	€. 1.756,00
DIMENSIONI 703 X 70 X 205H	€. 1.832,00



Scaffalatura di produzione italiana con elevata portata e robustezza, Linea Ipermarket.35 con passo da 35. Scaffale in ferro completo di: schienali, piano base unico, piani unici forati completi di mensole regolabili in altezza e inclinabili, completo di carter inferiore. Scaffalatura metallica di serie colore Bianco Grigiastro ral 9002 (Piani esclusi di portaprezzi optional aggiuntivo su richiesta).

SCAFFALE FRUTTA E VERDURA IN FERRO DA 303 CON BASE DA 60, PIANI DA 50 E SPECCHI E LUCI

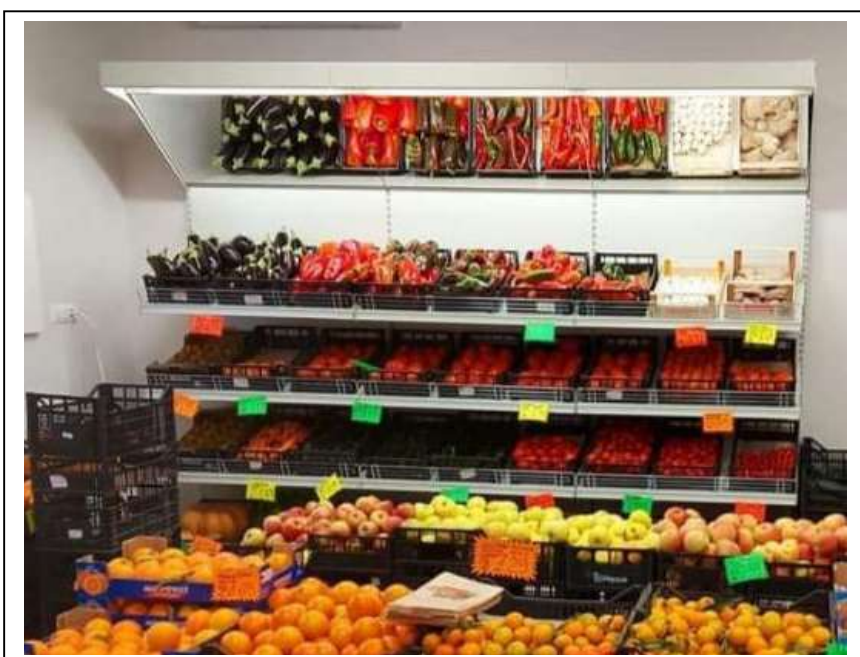
Kit composto da:

N.3 Scaffale Frutta e Verdura linea Ipermarket 35 completa di schienali, piano base unico forato da 100 X 60, N. 3 piani unici forati completi da 100 X 50 regolabili in altezza N. 3 Spondine in filo h: 12,5. Completo di carter inferiore. Scaffalatura metallica di serie colore Bianco Grigiastro ral 9002, Portata piano base: KG. 280 distribuiti uniformemente, portata piano sospeso da 50: KG. 220 distribuiti uniformemente, N. 1 cappello con specchio e illuminazione N. 1 cappello con specchio e illuminazione e n. 1 staffa di fissaggio (Escluso portaprezzi)
DIMENSIONI: 100 X 70 X 236 H

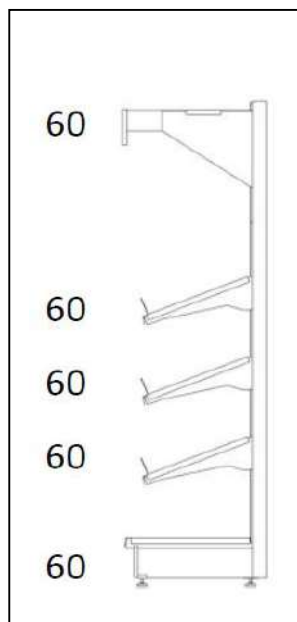
N° 1 Coppia di fianchi per cappello con specchio e luci

N° 1 Montante terminale da 237 X 60

Dimensioni totali: 303 X 70 X 205 H **€. 1.130,00**



SCEGLIETE LA DIMENSIONE IDEALE PER LA PARETE DEL VOSTRO LOCALE	PREZZO
DIMENSIONI 68 X 70 X 205H	€. 370,00
DIMENSIONI 103 X 70 X 205H	€. 427,00
DIMENSIONI 128 X 70 X 205H	€. 478,00
DIMENSIONI 168 X 70 X 205H	€. 722,00
DIMENSIONI 203 X 70 X 205H	€. 778,00
DIMENSIONI 228 X 70 X 205H	€. 829,00
DIMENSIONI 253 X 70 X 205H	€. 881,00
DIMENSIONI 268 X 70 X 205H	€. 1.073,00
DIMENSIONI 293 X 70 X 205H	€. 1.124,00
DIMENSIONI 303 X 70 X 205H	€. 1.130,00
DIMENSIONI 318 X 70 X 205H	€. 1.176,00
DIMENSIONI 328 X 70 X 205H	€. 1.181,00
DIMENSIONI 353 X 70 X 205H	€. 1.232,00
DIMENSIONI 368 X 70 X 205H	€. 1.425,00
DIMENSIONI 378 X 70 X 205H	€. 1.283,00
DIMENSIONI 403 X 70 X 205H	€. 1.482,00
DIMENSIONI 428 X 70 X 205H	€. 1.533,00
DIMENSIONI 453 X 70 X 205H	€. 1.584,00
DIMENSIONI 468 X 70 X 205H	€. 1.777,00
DIMENSIONI 478 X 70 X 205H	€. 1.635,00
DIMENSIONI 503 X 70 X 205H	€. 1.686,00
DIMENSIONI 528 X 70 X 205H	€. 1.885,00
DIMENSIONI 553 X 70 X 205H	€. 1.936,00
DIMENSIONI 568 X 70 X 205H	€. 1.981,00
DIMENSIONI 578 X 70 X 205H	€. 1.987,00
DIMENSIONI 603 X 70 X 205H	€. 2.038,00
DIMENSIONI 628 X 70 X 205H	€. 2.089,00
DIMENSIONI 653 X 70 X 205H	€. 2.288,00
DIMENSIONI 703 X 70 X 205H	€. 2.390,00



Scaffalatura di produzione italiana con elevata portata e robustezza, Linea Ipermarket.35 con passo da 35. Scaffale in ferro completo di: schienali, piano base unico, piani unici forati completi di mensole regolabili in altezza e inclinabili, completo di carter inferiore. Scaffalatura metallica di serie colore Bianco Grigiastro ral 9002 (Piani esclusi di portaprezzi optional aggiuntivo su richiesta).

SCAFFALE FRUTTA E VERDURA IN FERRO DA 303 CON BASE DA 60, PIANI DA 60 E SPECCHI E LUCI

Kit composto da:

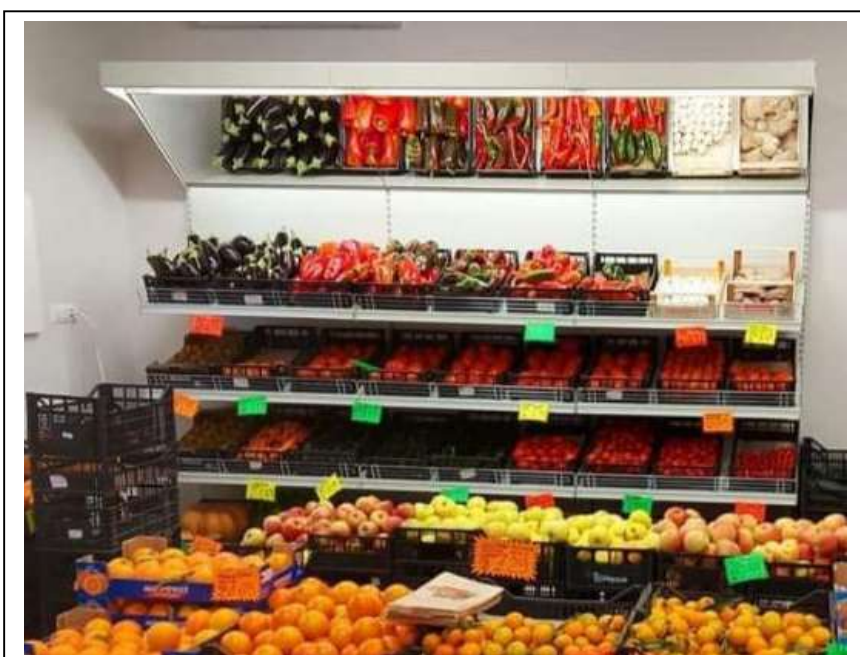
N.3 Scaffale Frutta e Verdura linea Ipermarket 35 completa di schienali, piano base unico forato da 100 X 60, N. 3 piani unici forati completi da 100 X 60 regolabili in altezza N. 3 Spondine in filo h: 12,5. Completo di carter inferiore. Scaffalatura metallica di serie colore Bianco Grigiastro ral 9002, Portata piano base: KG. 280 distribuiti uniformemente, portata piano sospeso da 50: KG. 220 distribuiti uniformemente, N. 1 cappello con specchio e illuminazione N. 1 cappello con specchio e illuminazione e n. 1 staffa di fissaggio (Escluso portaprezzi)

DIMENSIONI: 100 X 70 X 236 H

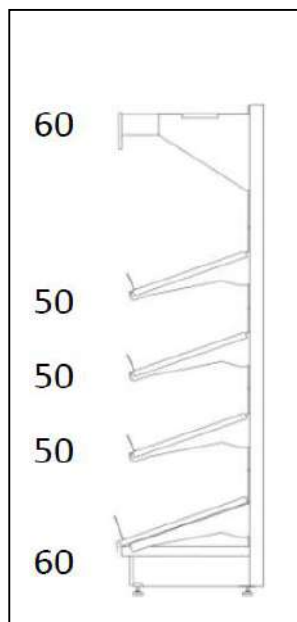
N° 1 Coppia di fianchi per cappello con specchio e luci

N° 1 Montante terminale da 237 X 60

Dimensioni totali: 303 X 70 X 205 H **€. 1.244,00**



SCEGLIETE LA DIMENSIONE IDEALE PER LA PARETE DEL VOSTRO LOCALE	PREZZO
DIMENSIONI 68 X 70 X 205H	€. 407,00
DIMENSIONI 103 X 70 X 205H	€. 465,00
DIMENSIONI 128 X 70 X 205H	€. 519,00
DIMENSIONI 168 X 70 X 205H	€. 797,00
DIMENSIONI 203 X 70 X 205H	€. 855,00
DIMENSIONI 228 X 70 X 205H	€. 909,00
DIMENSIONI 253 X 70 X 205H	€. 963,00
DIMENSIONI 268 X 70 X 205H	€. 1.186,00
DIMENSIONI 293 X 70 X 205H	€. 1.241,00
DIMENSIONI 303 X 70 X 205H	€. 1.244,00
DIMENSIONI 318 X 70 X 205H	€. 1.295,00
DIMENSIONI 328 X 70 X 205H	€. 1.299,00
DIMENSIONI 353 X 70 X 205H	€. 1.353,00
DIMENSIONI 368 X 70 X 205H	€. 1.576,00
DIMENSIONI 378 X 70 X 205H	€. 1.407,00
DIMENSIONI 403 X 70 X 205H	€. 1.634,00
DIMENSIONI 428 X 70 X 205H	€. 1.688,00
DIMENSIONI 453 X 70 X 205H	€. 1.743,00
DIMENSIONI 468 X 70 X 205H	€. 1.966,00
DIMENSIONI 478 X 70 X 205H	€. 1.797,00
DIMENSIONI 503 X 70 X 205H	€. 1.851,00
DIMENSIONI 528 X 70 X 205H	€. 2.078,00
DIMENSIONI 553 X 70 X 205H	€. 2.132,00
DIMENSIONI 568 X 70 X 205H	€. 2.183,00
DIMENSIONI 578 X 70 X 205H	€. 2.187,00
DIMENSIONI 603 X 70 X 205H	€. 2.241,00
DIMENSIONI 628 X 70 X 205H	€. 2.295,00
DIMENSIONI 653 X 70 X 205H	€. 2.522,00
DIMENSIONI 703 X 70 X 205H	€. 2.631,00



Scaffalatura di produzione italiana con elevata portata e robustezza, Linea Ipermarket.35 con passo da 35. Scaffale in ferro completo di: schienali, piano base unico, piani unici forati completi di mensole regolabili in altezza e inclinabili, completo di carter inferiore. Scaffalatura metallica di serie colore Bianco Grigiastro ral 9002 (Piani esclusi di portaprezzi optional aggiuntivo su richiesta).

SCAFFALE FRUTTA E VERDURA IN FERRO DA 303 CON BASE INCLINATA DA 60, PIANI DA 50 E SPECCHI E LUCI

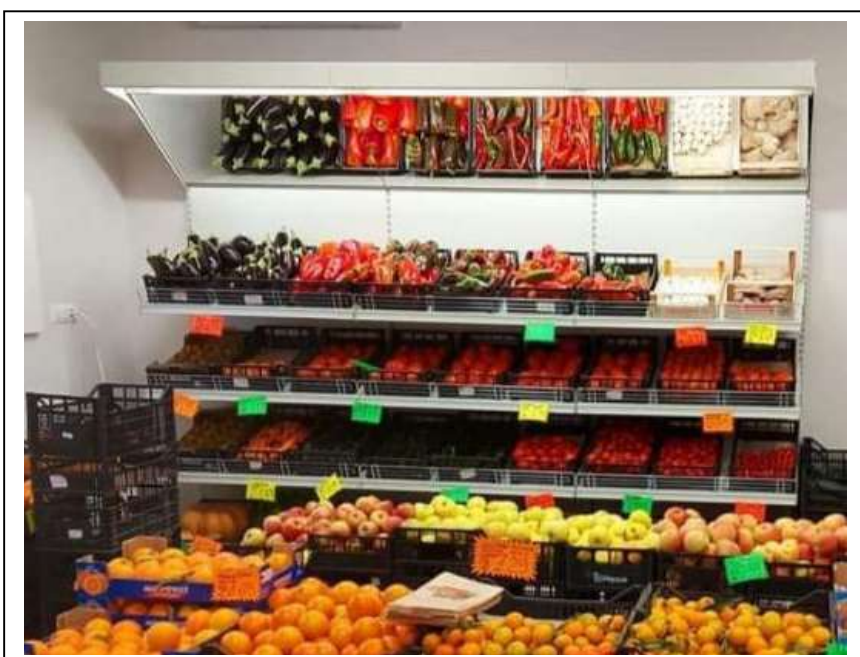
Kit composto da:

N.3 Scaffale Frutta e Verdura linea Ipermarket 35 completa di schienali, piano inclinato base unico forato da 100 X 60 e N. 1 Spondina in filo h: 8, N. 3 piani unici forati completi da 100 X 50 regolabili in altezza N. 3 Spondine in filo h: 12,5. Completo di carter inferiore. Scaffalatura metallica di serie colore Bianco Grigiastro ral 9002, Portata piano base: KG. 280 distribuiti uniformemente, N. 1 cappello con specchio e illuminazione N. 1 cappello con specchio e illuminazione e n. 1 staffa di fissaggio (Escluso portaprezzi) DIMENSIONI: 100 X 70 X 236 H

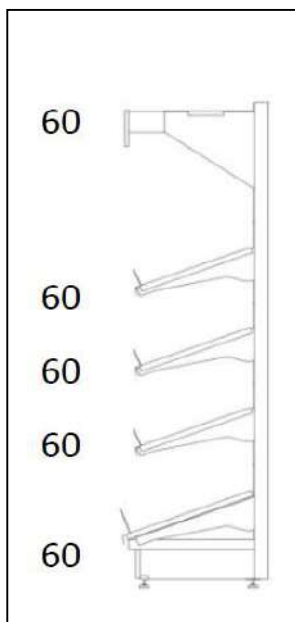
N° 1 Coppia di fianchi per cappello con specchio e luci

N° 1 Montante terminale da 237 X 60

Dimensioni totali: 303 X 70 X 205 H **€. 1.184,00**



SCEGLIETE LA DIMENSIONE IDEALE PER LA PARETE DEL VOSTRO LOCALE	PREZZO
DIMENSIONI 68 X 70 X 205H	€. 387,00
DIMENSIONI 103 X 70 X 205H	€. 444,00
DIMENSIONI 128 X 70 X 205H	€. 496,00
DIMENSIONI 168 X 70 X 205H	€. 757,00
DIMENSIONI 203 X 70 X 205H	€. 814,00
DIMENSIONI 228 X 70 X 205H	€. 865,00
DIMENSIONI 253 X 70 X 205H	€. 917,00
DIMENSIONI 268 X 70 X 205H	€. 1.127,00
DIMENSIONI 293 X 70 X 205H	€. 1.178,00
DIMENSIONI 303 X 70 X 205H	€. 1.184,00
DIMENSIONI 318 X 70 X 205H	€. 1.229,00
DIMENSIONI 328 X 70 X 205H	€. 1.235,00
DIMENSIONI 353 X 70 X 205H	€. 1.286,00
DIMENSIONI 368 X 70 X 205H	€. 1.496,00
DIMENSIONI 378 X 70 X 205H	€. 1.335,00
DIMENSIONI 403 X 70 X 205H	€. 1.554,00
DIMENSIONI 428 X 70 X 205H	€. 1.605,00
DIMENSIONI 453 X 70 X 205H	€. 1.656,00
DIMENSIONI 468 X 70 X 205H	€. 1.866,00
DIMENSIONI 478 X 70 X 205H	€. 1.707,00
DIMENSIONI 503 X 70 X 205H	€. 1.758,00
DIMENSIONI 528 X 70 X 205H	€. 1.974,00
DIMENSIONI 553 X 70 X 205H	€. 2.026,00
DIMENSIONI 568 X 70 X 205H	€. 2.071,00
DIMENSIONI 578 X 70 X 205H	€. 2.077,00
DIMENSIONI 603 X 70 X 205H	€. 2.128,00
DIMENSIONI 628 X 70 X 205H	€. 2.179,00
DIMENSIONI 653 X 70 X 205H	€. 2.395,00
DIMENSIONI 703 X 70 X 205H	€. 2.498,00



Scaffalatura di produzione italiana con elevata portata e robustezza, Linea Ipermarket.35 con passo da 35. Scaffale in ferro completo di: schienali, piano base unico, piani unici forati completi di mensole regolabili in altezza e inclinabili, completo di carter inferiore. Scaffalatura metallica di serie colore Bianco Grigiastro ral 9002 (Piani esclusi di portaprezzi optional aggiuntivo su richiesta).

SCAFFALE FRUTTA E VERDURA IN FERRO DA 303 CON BASE INCLINATA DA 60, PIANI DA 60 E SPECCHI E LUCI

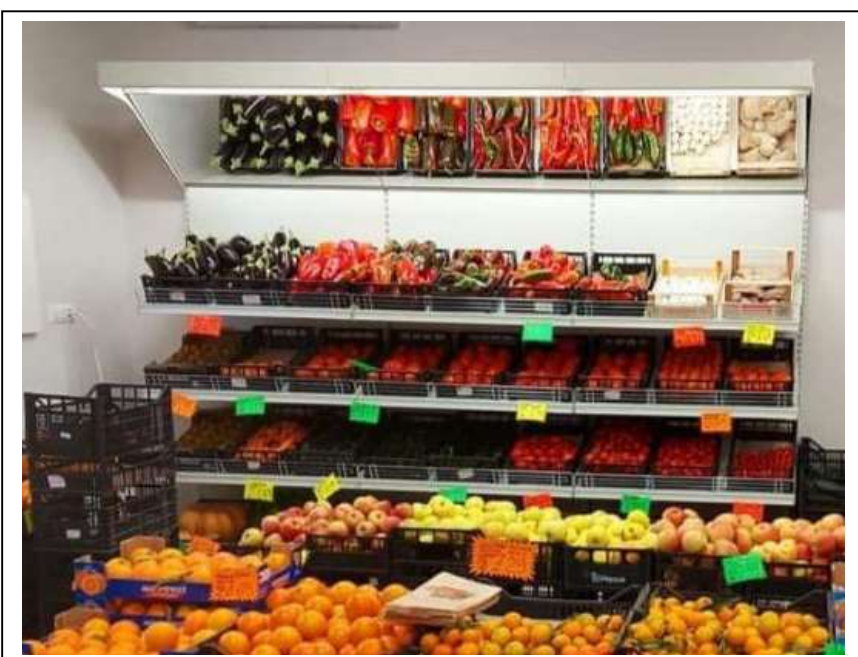
Kit composto da:

N.3 Scaffale Frutta e Verdura linea Ipermarket 35 completa di schienali, piano inclinato base unico forato da 100 X 60 e N. 1 Spondina in filo h: 8, N. 3 piani unici forati completi da 100 X 60 regolabili in altezza N. 3 Spondine in filo h: 12,5. Completo di carter inferiore. Scaffalatura metallica di serie colore Bianco Grigiastro ral 9002, Portata piano base: KG. 280 distribuiti uniformemente, portata piano sospeso da 60: KG. 220 distribuiti uniformemente, N. 1 cappello con specchio e illuminazione N. 1 cappello con specchio e illuminazione e n. 1 staffa di fissaggio (Escluso portaprezzi) DIMENSIONI: 100 X 70 X 236 H

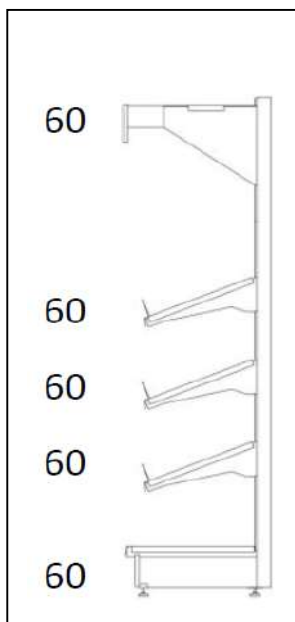
N° 1 Coppia di fianchi per cappello con specchio e luci

N° 1 Montante terminale da 237 X 60

Dimensioni totali: 303 X 70 X 205 H **€. 1.298,00**



SCEGLIETE LA DIMENSIONE IDEALE PER LA PARETE DEL VOSTRO LOCALE	PREZZO
DIMENSIONI 68 X 70 X 205H	€. 424,00
DIMENSIONI 103 X 70 X 205H	€. 483,00
DIMENSIONI 128 X 70 X 205H	€. 537,00
DIMENSIONI 168 X 70 X 205H	€. 832,00
DIMENSIONI 203 X 70 X 205H	€. 890,00
DIMENSIONI 228 X 70 X 205H	€. 945,00
DIMENSIONI 253 X 70 X 205H	€. 999,00
DIMENSIONI 268 X 70 X 205H	€. 1.240,00
DIMENSIONI 293 X 70 X 205H	€. 1.294,00
DIMENSIONI 303 X 70 X 205H	€. 1.298,00
DIMENSIONI 318 X 70 X 205H	€. 1.348,00
DIMENSIONI 328 X 70 X 205H	€. 1.352,00
DIMENSIONI 353 X 70 X 205H	€. 1.407,00
DIMENSIONI 368 X 70 X 205H	€. 1.647,00
DIMENSIONI 378 X 70 X 205H	€. 1.461,00
DIMENSIONI 403 X 70 X 205H	€. 1.706,00
DIMENSIONI 428 X 70 X 205H	€. 1.760,00
DIMENSIONI 453 X 70 X 205H	€. 1.814,00
DIMENSIONI 468 X 70 X 205H	€. 2.055,00
DIMENSIONI 478 X 70 X 205H	€. 1.869,00
DIMENSIONI 503 X 70 X 205H	€. 1.923,00
DIMENSIONI 528 X 70 X 205H	€. 2.168,00
DIMENSIONI 553 X 70 X 205H	€. 2.222,00
DIMENSIONI 568 X 70 X 205H	€. 2.272,00
DIMENSIONI 578 X 70 X 205H	€. 2.276,00
DIMENSIONI 603 X 70 X 205H	€. 2.331,00
DIMENSIONI 628 X 70 X 205H	€. 2.385,00
DIMENSIONI 653 X 70 X 205H	€. 2.630,00
DIMENSIONI 703 X 70 X 205H	€. 2.738,00



Scaffalatura di produzione italiana con elevata portata e robustezza, Linea Ipermarket.35 con passo da 35. Scaffale in ferro completo di: schienali, piano base unico, piani unici forati completi di mensole regolabili in altezza e inclinabili, completo di carter inferiore. Scaffalatura metallica di serie colore Bianco Grigiastro ral 9002 (Piani esclusi di portaprezzi optional aggiuntivo su richiesta).

SCAFFALE FRUTTA E VERDURA IN FERRO DA 303 CON BASE DA 60, GRIGLIE DA 60 E SPECCHI E LUCI

Kit composto da:

N.3 Scaffale Frutta e Verdura linea Ipermarket 35 completa di schienali, piano base unico forato da 100 X 60, N. 3 piani frutta e verdura grigliati in ferro zincato brillante da 100 X 60 regolabili in altezza. Completo di carter inferiore. Scaffalatura metallica di serie colore Bianco Grigiastro ral 9002, Portata piano base: KG. 280 distribuiti uniformemente, portata piano sospeso da 60: KG. 170 distribuiti uniformemente, N. 1 cappello con specchio e illuminazione N. 1 cappello con specchio e illuminazione e n. 1 staffa di fissaggio (Escluso portaprezzi) DIMENSIONI: 100 X 70 X 236 H

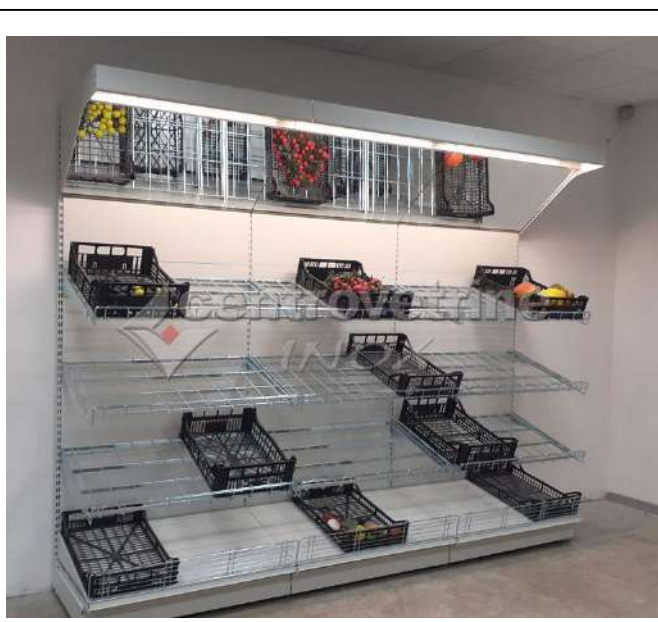
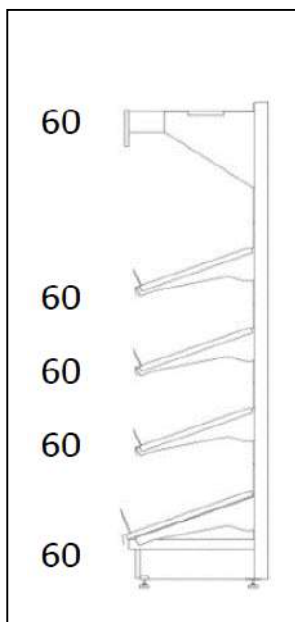
N° 1 Coppia di fianchi per cappello con specchio e luci

N° 1 Montante terminale da 237 X 60

Dimensioni totali: 303 X 70 X 205 H **€. 1.319,00**



SCEGLIETE LA DIMENSIONE IDEALE PER LA PARETE DEL VOSTRO LOCALE	PREZZO
DIMENSIONI 68 X 70 X 205H	€. 442,00
DIMENSIONI 103 X 70 X 205H	€. 465,00
DIMENSIONI 128 X 70 X 205H	€. 552,00
DIMENSIONI 168 X 70 X 205H	€. 857,00
DIMENSIONI 203 X 70 X 205H	€. 904,00
DIMENSIONI 228 X 70 X 205H	€. 967,00
DIMENSIONI 253 X 70 X 205H	€. 1.029,00
DIMENSIONI 268 X 70 X 205H	€. 1.272,00
DIMENSIONI 293 X 70 X 205H	€. 1.334,00
DIMENSIONI 303 X 70 X 205H	€. 1.319,00
DIMENSIONI 318 X 70 X 205H	€. 1.397,00
DIMENSIONI 328 X 70 X 205H	€. 1.382,00
DIMENSIONI 353 X 70 X 205H	€. 1.444,00
DIMENSIONI 368 X 70 X 205H	€. 1.686,00
DIMENSIONI 378 X 70 X 205H	€. 1.507,00
DIMENSIONI 403 X 70 X 205H	€. 1.734,00
DIMENSIONI 428 X 70 X 205H	€. 1.796,00
DIMENSIONI 453 X 70 X 205H	€. 1.859,00
DIMENSIONI 468 X 70 X 205H	€. 2.101,00
DIMENSIONI 478 X 70 X 205H	€. 1.921,00
DIMENSIONI 503 X 70 X 205H	€. 1.984,00
DIMENSIONI 528 X 70 X 205H	€. 2.211,00
DIMENSIONI 553 X 70 X 205H	€. 2.274,00
DIMENSIONI 568 X 70 X 205H	€. 2.351,00
DIMENSIONI 578 X 70 X 205H	€. 2.336,00
DIMENSIONI 603 X 70 X 205H	€. 2.399,00
DIMENSIONI 628 X 70 X 205H	€. 2.461,00
DIMENSIONI 653 X 70 X 205H	€. 2.689,00
DIMENSIONI 703 X 70 X 205H	€. 2.814,00



Scaffalatura di produzione italiana con elevata portata e robustezza, Linea Ipermarket.35 con passo da 35. Scaffale in ferro completo di: schienali, piano base unico, piani unici forati completi di mensole regolabili in altezza e inclinabili, completo di carter inferiore. Scaffalatura metallica di serie colore Bianco Grigiastro ral 9002 (Piani esclusi di portaprezzi optional aggiuntivo su richiesta).

SCAFFALE FRUTTA E VERDURA IN FERRO DA 303 CON BASE INCLINATA DA 60, GRIGLIE DA 60 E SPECCHI E LUCI

Kit composto da:

N.3 Scaffale Frutta e Verdura linea Ipermarket 35 completa di schienali, piano inclinato base unico forato da 100 X 60 e N. 1 Spondina in filo h: 8, N. 3 piani frutta e verdura grigliati in ferro zincato brillante da 100 X 60 regolabili in altezza. Completo di carter inferiore. Scaffalatura metallica di serie colore Bianco Grigiastro ral 9002, Portata piano base: KG. 280 distribuiti uniformemente, portata piano sospeso da 60: KG.170 distribuiti uniformemente, N. 1 cappello con specchio e illuminazione N. 1 cappello con specchio e illuminazione e n. 1 staffa di fissaggio (Escluso portaprezzi) DIMENSIONI: 100 X 70 X 236 H

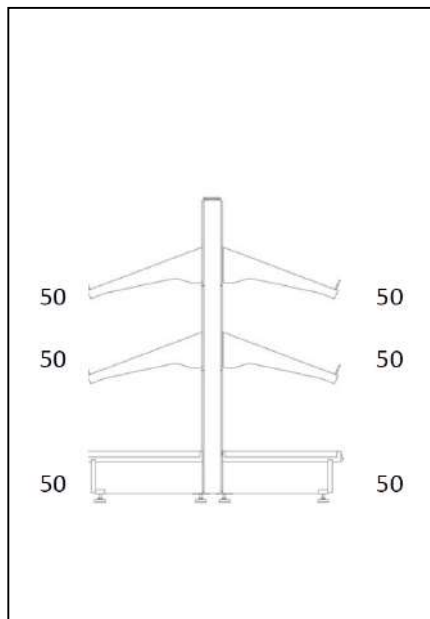
N° 1 Coppia di fianchi per cappello con specchio e luci

N° 1 Montante terminale da 237 X 60

Dimensioni totali: 303 X 70 X 205 H **€. 1.373,00**



SCEGLIETE LA DIMENSIONE IDEALE PER LA PARETE DEL VOSTRO LOCALE	PREZZO
DIMENSIONI 68 X 70 X 205H	€. 459,00
DIMENSIONI 103 X 70 X 205H	€. 507,00
DIMENSIONI 128 X 70 X 205H	€. 566,00
DIMENSIONI 168 X 70 X 205H	€. 892,00
DIMENSIONI 203 X 70 X 205H	€. 940,00
DIMENSIONI 228 X 70 X 205H	€. 999,00
DIMENSIONI 253 X 70 X 205H	€. 1.057,00
DIMENSIONI 268 X 70 X 205H	€. 1.325,00
DIMENSIONI 293 X 70 X 205H	€. 1.383,00
DIMENSIONI 303 X 70 X 205H	€. 1.373,00
DIMENSIONI 318 X 70 X 205H	€. 1.442,00
DIMENSIONI 328 X 70 X 205H	€. 1.431,00
DIMENSIONI 353 X 70 X 205H	€. 1.490,00
DIMENSIONI 368 X 70 X 205H	€. 1.758,00
DIMENSIONI 378 X 70 X 205H	€. 1.548,00
DIMENSIONI 403 X 70 X 205H	€. 1.806,00
DIMENSIONI 428 X 70 X 205H	€. 1.864,00
DIMENSIONI 453 X 70 X 205H	€. 1.922,00
DIMENSIONI 468 X 70 X 205H	€. 2.190,00
DIMENSIONI 478 X 70 X 205H	€. 1.981,00
DIMENSIONI 503 X 70 X 205H	€. 2.039,00
DIMENSIONI 528 X 70 X 205H	€. 2.297,00
DIMENSIONI 553 X 70 X 205H	€. 2.355,00
DIMENSIONI 568 X 70 X 205H	€. 2.424,00
DIMENSIONI 578 X 70 X 205H	€. 2.413,00
DIMENSIONI 603 X 70 X 205H	€. 2.472,00
DIMENSIONI 628 X 70 X 205H	€. 2.530,00
DIMENSIONI 653 X 70 X 205H	€. 2.788,00
DIMENSIONI 703 X 70 X 205H	€. 2.905,00



Gondola di produzione italiana con elevata portata e robustezza.

Linea_Ipermarket.35 con passo da 35. Gondola in ferro completa di: schienali, piani base unici, piani unici forati completi di mensole regolabili in altezza e inclinabili, completo di carter inferiore. Gondola metallica di serie colore Bianco Grigiastro ral 9002 (Piani esclusi di portaprezzi optional aggiuntivo su richiesta).

GONDOLA FRUTTA E VERDURA IN FERRO DA 203 CON PIANO BASE 50/50 E PIANI DA 50

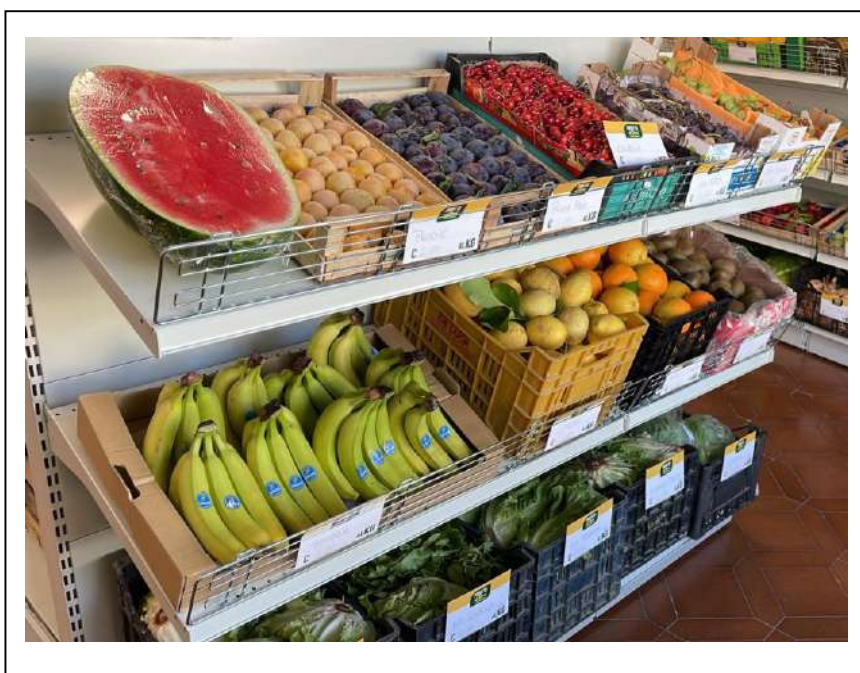
Kit composto da:

N.2 Gondola linea Ipermarket 35 completa di schienali, n. 2 piani base unici forati da 100 X 50, n. 6 piani unici forati completi da 100 X 50 regolabili in altezza. Coprischienale superiore e carter inferiore. Scaffalatura metallica di serie colore Bianco Grigiastro ral 9002, Portata piano base: KG. 280 distribuiti uniformemente, portata piano sospeso: KG. 220 distribuiti uniformemente. (Escluso portaprezzi)
DIMENSIONI: 100 X 111 X 143,5 H

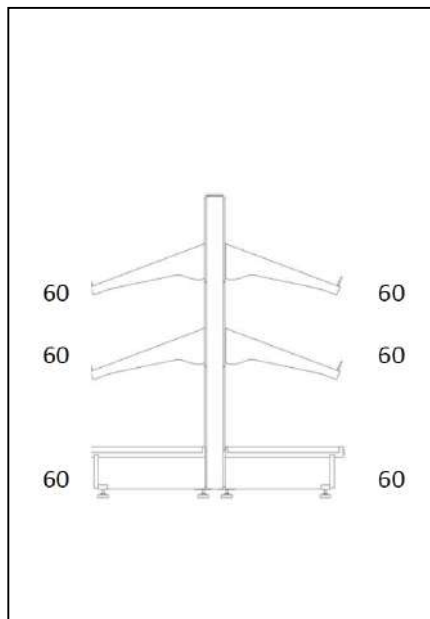
N° 1 Montante terminale da 143,5 X 50/50

Dimensioni totali: 203 X 111 X 143,5 H

€. 594,00



SCEGLIETE LA DIMENSIONE IDEALE PER LA PARETE DEL VOSTRO LOCALE:	PREZZO
DIMENSIONI 68 X 111 X 143,5H	€. 260,00
DIMENSIONI 103 X 111 X 143,5H	€. 319,00
DIMENSIONI 128 X 111 X 143,5H	€. 363,00
DIMENSIONI 168 X 111 X 143,5H	€. 534,00
DIMENSIONI 203 X 111 X 143,5H	€. 594,00
DIMENSIONI 228 X 111 X 143,5H	€. 637,00
DIMENSIONI 253 X 111 X 143,5H	€. 680,00
DIMENSIONI 268 X 111 X 143,5H	€. 808,00
DIMENSIONI 293 X 111 X 143,5H	€. 852,00
DIMENSIONI 303 X 111 X 143,5H	€. 868,00
DIMENSIONI 318 X 111 X 143,5H	€. 895,00
DIMENSIONI 328 X 111 X 143,5H	€. 911,00
DIMENSIONI 353 X 111 X 143,5H	€. 954,00
DIMENSIONI 368 X 111 X 143,5H	€. 1.082,00
DIMENSIONI 378 X 111 X 143,5H	€. 998,00
DIMENSIONI 403 X 111 X 143,5H	€. 1.142,00
DIMENSIONI 428 X 111 X 143,5H	€. 1.185,00
DIMENSIONI 453 X 111 X 143,5H	€. 1.229,00
DIMENSIONI 468 X 111 X 143,5H	€. 1.357,00
DIMENSIONI 478 X 111 X 143,5H	€. 1.272,00
DIMENSIONI 503 X 111 X 143,5H	€. 1.315,00
DIMENSIONI 528 X 111 X 143,5H	€. 1.459,00
DIMENSIONI 553 X 111 X 143,5H	€. 1.503,00
DIMENSIONI 568 X 111 X 143,5H	€. 1.530,00
DIMENSIONI 578 X 111 X 143,5H	€. 1.546,00
DIMENSIONI 603 X 111 X 143,5H	€. 1.590,00
DIMENSIONI 628 X 111 X 143,5H	€. 1.633,00
DIMENSIONI 653 X 111 X 143,5H	€. 1.777,00
DIMENSIONI 703 X 111 X 143,5H	€. 1.864,00



Gondola di produzione italiana con elevata portata e robustezza.

Linea_Ipermarket.35 con passo da 35. Gondola in ferro completa di: schienali, piani base unici, piani unici forati completi di mensole regolabili in altezza e inclinabili, completo di carter inferiore. Gondola metallica di serie colore Bianco Grigiastro ral 9002 (Piani esclusi di portaprezzi optional aggiuntivo su richiesta).

GONDOLA FRUTTA E VERDURA IN FERRO DA 203 CON PIANO BASE 60/60 E GRIGLIE DA 60

Kit composto da:

N.2 Gondola Frutta e Verdura linea Ipermarket 35 completa di schienali, N. 2 piani base unici forati da 100 X 60, N. piani frutta e verdura grigliati in ferro zincato brillante da 100 X 60 regolabili in altezza. Completo di carter inferiore. Scaffalatura metallica di serie colore Bianco Grigiastro ral 9002, Portata piano base: KG. 330 distribuiti uniformemente, portata piano sospeso KG. 170 distribuiti uniformemente. (Escluso portaprezzi) DIMENSIONI: 100 X 131 X 143,5 H

N° 1 Montante terminale da 143,5 X 50/50

Dimensioni totali: 203 X 111 X 143,5 H

€ . 790,00



SCEGLIETE LA DIMENSIONE IDEALE PER LA PARETE DEL VOSTRO LOCALE:	PREZZO
DIMENSIONI 68 X 111 X 143,5H	€ . 371,00
DIMENSIONI 103 X 111 X 143,5H	€ . 419,00
DIMENSIONI 128 X 111 X 143,5H	€ . 474,00
DIMENSIONI 168 X 111 X 143,5H	€ . 742,00
DIMENSIONI 203 X 111 X 143,5H	€ . 790,00
DIMENSIONI 228 X 111 X 143,5H	€ . 845,00
DIMENSIONI 253 X 111 X 143,5H	€ . 900,00
DIMENSIONI 268 X 111 X 143,5H	€ . 1.114,00
DIMENSIONI 293 X 111 X 143,5H	€ . 1.169,00
DIMENSIONI 303 X 111 X 143,5H	€ . 1.161,00
DIMENSIONI 318 X 111 X 143,5H	€ . 1.224,00
DIMENSIONI 328 X 111 X 143,5H	€ . 1.216,00
DIMENSIONI 353 X 111 X 143,5H	€ . 1.271,00
DIMENSIONI 368 X 111 X 143,5H	€ . 1.485,00
DIMENSIONI 378 X 111 X 143,5H	€ . 1.326,00
DIMENSIONI 403 X 111 X 143,5H	€ . 1.533,00
DIMENSIONI 428 X 111 X 143,5H	€ . 1.588,00
DIMENSIONI 453 X 111 X 143,5H	€ . 1.643,00
DIMENSIONI 468 X 111 X 143,5H	€ . 1.856,00
DIMENSIONI 478 X 111 X 143,5H	€ . 1.698,00
DIMENSIONI 503 X 111 X 143,5H	€ . 1.753,00
DIMENSIONI 528 X 111 X 143,5H	€ . 1.959,00
DIMENSIONI 553 X 111 X 143,5H	€ . 2.014,00
DIMENSIONI 568 X 111 X 143,5H	€ . 2.076,00
DIMENSIONI 578 X 111 X 143,5H	€ . 2.069,00
DIMENSIONI 603 X 111 X 143,5H	€ . 2.124,00
DIMENSIONI 628 X 111 X 143,5H	€ . 2.179,00
DIMENSIONI 653 X 111 X 143,5H	€ . 2.385,00
DIMENSIONI 703 X 111 X 143,5H	€ . 2.495,00



SCAFFALE IN LEGNO PER FRUTTA E VERDURA DA 203 LINEA DINAMIKA

Arredamento per negozio di frutta e verdura, in legno colore Rovere Crema Linea Dinamika composto da n.3 montanti (N° 2 colore alluminio N° 1 centrale colore bianco) elementi in acciaio verniciata i alluminio a polveri, su cremagliera, da fissare a parete, composto da: n. 2 schienali in legno danneggiati da 100 x 240 H con zoccolo in legno, n.4 piani frutta inclinati in ferro colore alluminio da 100 x 55 regolabili in altezza, n.2 piani in legno dritti o inclinati colore rovere crema da 100 x 35 regolabili in altezza con spondina in alluminio frontale, n.2 piani in legno realizzati con listelli in multistrato colore rovere crema da 100 x 40 regolabili in altezza con massello frontale in legno, Portata per ogni ripiano: KG. 90 distribuiti uniformemente con imballo per spedizione. DIMENSIONI: 203 x 63 x 240 H

PRODOTTO DI FINE PRODUZIONE

€ 640,00



SCAFFALE SEMIGONDOLA IN LEGNO DA 203 LINEA DINAMIKA

Scaffale semigondola in legno colore Rovere Crema e Rovere Supernat Linea Dinamika composto da n.3 montanti in acciaio verniciata in alluminio a polveri, su cremagliera, da fissare a parete, composto da: n. 2 schienali in legno danneggiati da 100 x 125, n° 2 piani base in legno colore Rovere Supernat da 100 x 45 x 2.5h, n. 6 piani in legno colore Rovere Supernat da 100 x 45 x 2.5h regolabili in altezza n. 2 coprifilo in legno colore alluminio, Portata per ogni ripiano: KG. 90 distribuiti uniformemente con imballo per spedizione. DIMENSIONI: 203 x 53 x 140 H

PRODOTTO DI FINE PRODUZIONE

€ 400,00



SCAFFALE GONDOLA FRUTTA E VERDURA IN LEGNO DA 100 SENZA PORTAPREZZI

Gondola Frutta e Verdura in legno Linea "Dinamika" con schienali in legno colore Bianco Premium, n.2 piani base in legno da 100 x 55 colore Super Nat, n. 4 piani frutta inclinati con fermaplatau da 100 x 55 con mensole regolabili in altezza. Completo di n. 2 finti cassetti da 100 colore alluminio, e n.2 cornici laterali in legno complete di copribase e coprifilo, colore Super Nat. Piani frutta con fermaplatau e senza portaprezzo. Portata per ogni ripiano: KG. 90 distribuiti uniformemente. DIMENSIONI: 106 X 118 X 140 H

PRODOTTO DI FINE PRODUZIONE

€ 425,00



Via Camillo Bruschelli,
64100 Teramo
Tel. 0861/415550
Cell. 335/7891481
E-mail: info@centrovetrineinox.it
www.centrovetrineinox.it

