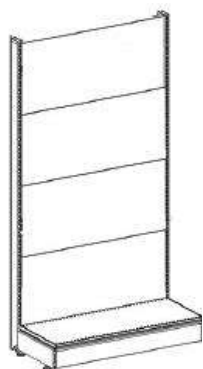


# SCAFFALI LINEA CINA





# SCAFFALE IN FERRO CON BASE DA 40 O BASE DA 50



40



50

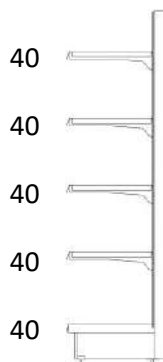


Scaffalatura linea Cina portata massima scaffale kg. 450 completa di n. 1 montante con angolare per fissaggio a parete, n. 4 schienali in ferro, piano base unico forato da 100 X 40. Completo di carter inferiore. Scaffalatura metallica di colore Grigio Grafite ral 7024, Portata piano base: KG. 110 distribuiti uniformemente (Escluso portaprezzi) DIMENSIONI: 100 X 50 X 195 H PESO KG. 30,70	<b>€. 102,10</b>
Scaffalatura linea Cina portata massima scaffale kg. 450 completa di n. 1 montante con angolare per fissaggio a parete, n. 4 schienali in ferro, piano base unico forato da 100 X 50. Completo di carter inferiore. Scaffalatura metallica di colore Grigio Grafite ral 7024, Portata piano base: KG. 130 distribuiti uniformemente (Escluso portaprezzi) DIMENSIONI: 100 X 60 X 195 H PESO KG. 32,50	<b>€. 107,60</b>
Scaffalatura linea Cina portata massima scaffale kg. 450 completa di n. 1 montante con angolare per fissaggio a parete, n. 4 schienali in ferro, piano base unico forato da 125 X 40. Completo di carter inferiore. Scaffalatura metallica di colore Grigio Grafite ral 7024, Portata piano base: KG. 110 distribuiti uniformemente (Escluso portaprezzi) DIMENSIONI: 125 X 50 X 195 H PESO KG. 34,50	<b>€. 117,70</b>
Scaffalatura linea Cina portata massima scaffale kg. 450 completa di n. 1 montante con angolare per fissaggio a parete, n. 4 schienali in ferro, piano base unico forato da 125 X 50. Completo di carter inferiore. Scaffalatura metallica di colore Grigio Grafite ral 7024, Portata piano base: KG. 130 distribuiti uniformemente (Escluso portaprezzi) DIMENSIONI: 125 X 60 X 195 H PESO KG. 36,30	<b>€. 124,10</b>
MONTANTE TERMINALE H 195 X 40 PESO KG. 12,70	<b>€. 38,70</b>
SOSTITUZIONE DELLO SCAFFALE H. 195 CON SCAFFALE H. 240 PESO KG. 3,6	<b>€. 13,70</b>
MONTANTE TERMINALE H 240 X 40 KG. 12,70	<b>€. 38,70</b>
PORTAPREZZO TRASPARENTE DA CM 100 PESO KG. 0,13	<b>€. 1,80</b>
PORTAPREZZO TRASPARENTE DA CM 125 PESO KG. 0,15	<b>€. 2,30</b>
PROLUNGA DA H 45 PESO KG. 1,9	<b>€. 11,90</b>

**\* I PREZZI SONO ESCLUSI DI I.V.A. E SERVIZIO DI TRASPORTO E MONTAGGIO**



# SCAFFALE IN FERRO CON BASE DA 40 E PIANI DA 40

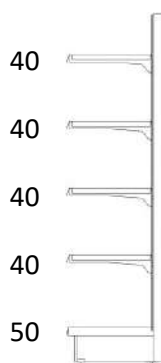


Scaffalatura linea Cina portata massima scaffale kg. 450 completa di n. 1 montante con angolare per fissaggio a parete, n. 4 schienali in ferro, piano base unico forato da 100 X 40, N° 4 piani unici forati completi da 100 X 40 regolabili in altezza. Completo di carter inferiore. Scaffalatura metallica di colore Grigio Grafite ral 7024, Portata piano base: KG. 110 distribuiti uniformemente, portata piano sospeso: KG. 110 distribuiti uniformemente. (Escluso portaprezzi) DIMENSIONI: 100 X 50 X 195 H PESO KG. 55,80	<b>€. 182,90</b>
Scaffalatura linea Cina portata massima scaffale kg. 450 completa di n. 1 montante con angolare per fissaggio a parete, n. 4 schienali in ferro, piano base unico forato da 125 X 40, N° 4 piani unici forati completi da 125 X 40 regolabili in altezza. Completo di carter inferiore. Scaffalatura metallica di colore Grigio Grafite ral 7024, Portata piano base: KG. 110 distribuiti uniformemente, portata piano sospeso: KG. 110 distribuiti uniformemente. (Escluso portaprezzi) DIMENSIONI: 125 X 50 X 195 H PESO KG. 64,20	<b>€. 214,10</b>
MONTANTE TERMINALE H 195 X 40 PESO KG. 12,70	<b>€. 38,70</b>
SOSTITUZIONE DELLO SCAFFALE H. 195 CON SCAFFALE H. 240 PESO KG. 3,6	<b>€. 13,70</b>
MONTANTE TERMINALE H 240 X 40 KG. 12,70	<b>€. 38,70</b>
PORTAPREZZO TRASPARENTE DA CM 100 PESO KG. 0,13	<b>€. 1,80</b>
PORTAPREZZO TRASPARENTE DA CM 125 PESO KG. 0,15	<b>€. 2,30</b>
PROLUNGA DA H 45 PESO KG. 1,9	<b>€. 11,90</b>

**\* I PREZZI SONO ESCLUSI DI I.V.A. E SERVIZIO DI TRASPORTO E MONTAGGIO**



# SCAFFALE IN FERRO CON BASE DA 50 E PIANI DA 40

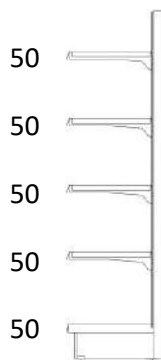


Scaffalatura linea Cina portata massima scaffale kg. 450 completa di n. 1 montante con angolare per fissaggio a parete, n. 4 schienali in ferro, piano base unico forato da 100 X 50, N° 4 piani unici forati completi da 100 X 40 regolabili in altezza. Completo di carter inferiore. Scaffalatura metallica di colore Grigio Grafite ral 7024, Portata piano base: KG. 130 distribuiti uniformemente, portata piano sospeso: KG. 110 distribuiti uniformemente. (Escluso portaprezzi) DIMENSIONI: 100 X 60 X 195 H PESO KG. 57,60	<b>€. 188,40</b>
Scaffalatura linea Cina portata massima scaffale kg. 450 completa di n. 1 montante con angolare per fissaggio a parete, n. 4 schienali in ferro, piano base unico forato da 125 X 50, N° 4 piani unici forati completi da 125 X 40 regolabili in altezza. Completo di carter inferiore. Scaffalatura metallica di colore Grigio Grafite ral 7024, Portata piano base: KG. 130 distribuiti uniformemente, portata piano sospeso: KG. 110 distribuiti uniformemente. (Escluso portaprezzi) DIMENSIONI: 125 X 60 X 195 H PESO KG. 66,00	<b>€. 220,50</b>
MONTANTE TERMINALE H 195 X 50 PESO KG. 13,20	<b>€. 40,30</b>
SOSTITUZIONE DELLO SCAFFALE H. 195 CON SCAFFALE H. 240 PESO KG. 3,6	<b>€. 11,70</b>
MONTANTE TERMINALE H 240 X 50 KG. 13,20	<b>€. 40,30</b>
PORTAPREZZO TRASPARENTE DA CM 100 PESO KG. 0,13	<b>€. 1,80</b>
PORTAPREZZO TRASPARENTE DA CM 125 PESO KG. 0,15	<b>€. 2,30</b>
PROLUNGA DA H 45 PESO KG. 1,9	<b>€. 11,90</b>

**\* I PREZZI SONO ESCLUSI DI I.V.A. E SERVIZIO DI TRASPORTO E MONTAGGIO**



# SCAFFALE IN FERRO CON BASE DA 50 E PIANI DA 50

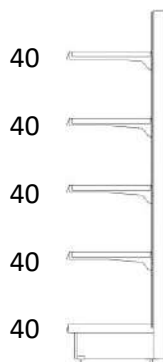


Scaffalatura linea Cina portata massima scaffale kg. 450 completa di n. 1 montante con angolare per fissaggio a parete, n. 4 schienali in ferro, piano base unico forato da 100 X 50, N° 4 piani unici forati completi da 100 X 50 regolabili in altezza. Completo di carter inferiore. Scaffalatura metallica di colore Grigio Grafite ral 7024, Portata piano base: KG. 130 distribuiti uniformemente, portata piano sospeso: KG. 130 distribuiti uniformemente. (Escluso portaprezzi) DIMENSIONI: 100 X 60 X 195 H PESO KG. 63,50	<b>€. 206,50</b>
Scaffalatura linea Cina portata massima scaffale kg. 450 completa di n. 1 montante con angolare per fissaggio a parete, n. 4 schienali in ferro, piano base unico forato da 125 X 50, N° 4 piani unici forati completi da 125 X 50 regolabili in altezza. Completo di carter inferiore. Scaffalatura metallica di colore Grigio Grafite ral 7024, Portata piano base: KG. 130 distribuiti uniformemente, portata piano sospeso: KG. 130 distribuiti uniformemente. (Escluso portaprezzi) DIMENSIONI: 125 X 60 X 195 H PESO KG. 71,70	<b>€. 242,20</b>
MONTANTE TERMINALE H 195 X 50 PESO KG. 13,20	<b>€. 40,30</b>
SOSTITUZIONE DELLO SCAFFALE H. 195 CON SCAFFALE H. 240 PESO KG. 3,6	<b>€. 13,70</b>
MONTANTE TERMINALE H 240 X 50 KG. 13,20	<b>€. 40,30</b>
PORTAPREZZO TRASPARENTE DA CM 100 PESO KG. 0,13	<b>€. 1,80</b>
PORTAPREZZO TRASPARENTE DA CM 125 PESO KG. 0,15	<b>€. 2,30</b>
PROLUNGA DA H 45 PESO KG. 1,9	<b>€. 11,90</b>

**\* I PREZZI SONO ESCLUSI DI I.V.A. E SERVIZIO DI TRASPORTO E MONTAGGIO**



# SCAFFALE IN FERRO CON BASE DA 40 E PIANI IN LEGNO DA 40

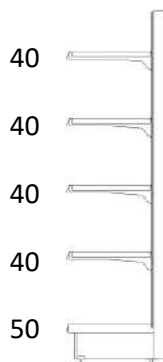


Scaffalatura linea Cina portata massima scaffale kg. 450 completa di n. 1 montante con angolare per fissaggio a parete, n. 4 schienali in ferro, piano base unico forato da 100 X 40, N° 4 piani in legno colore Rovere Crema completi da 100 X 40 x 2,5h regolabili in altezza. Completo di carter inferiore. Scaffalatura metallica di colore Grigio Grafite ral 7024, Portata piano base: KG.110 distribuiti uniformemente, portata piano sospeso: KG. 90 Distribuiti uniformemente. (Escluso portaprezzi) DIMENSIONI: 100 X 50 X 195 H PESO KG. 64,70	<b>€. 224,90</b>
Scaffalatura linea Cina portata massima scaffale kg. 450 completa di n. 1 montante con angolare per fissaggio a parete, n. 4 schienali in ferro, piano base unico forato da 125 X 40, N° 4 piani in legno colore Rovere Crema completi da 125 X 40 regolabili in altezza. Completo di carter inferiore. Scaffalatura metallica di colore Grigio Grafite ral 7024, Portata piano base: KG. 110 distribuiti uniformemente, portata piano sospeso: KG. 90 distribuiti uniformemente. (Escluso portaprezzi) DIMENSIONI: 125 X 50 X 195 H PESO KG. 75,70	<b>€. 240,50</b>
MONTANTE TERMINALE H 195 X 40 PESO KG. 12,70	<b>€. 38,70</b>
SOSTITUZIONE DELLO SCAFFALE H. 195 CON SCAFFALE H. 240 PESO KG. 3,6	<b>€. 13,70</b>
MONTANTE TERMINALE H 240 X 40 KG. 12,70	<b>€. 38,70</b>
PORTAPREZZO TRASPARENTE DA CM 100 PESO KG. 0,13	<b>€. 1,80</b>
PORTAPREZZO TRASPARENTE DA CM 125 PESO KG. 0,15	<b>€. 2,30</b>
PROLUNGA DA H 45 PESO KG. 1,9	<b>€. 11,90</b>

**\* I PREZZI SONO ESCLUSI DI I.V.A. E SERVIZIO DI TRASPORTO E MONTAGGIO**



# SCAFFALE IN FERRO CON BASE DA 50 E PIANI IN LEGNO DA 40

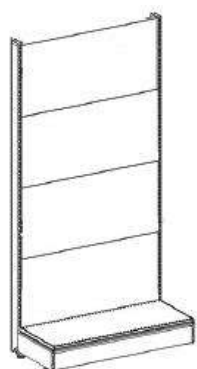


Scaffalatura linea Cina portata massima scaffale kg. 450 completa di n. 1 montante con angolare per fissaggio a parete, n. 4 schienali in ferro, piano base unico forato da 100 X 50, N° 4 piani in legno colore Rovere Crema completi da 100 X 40 x 2,5h regolabili in altezza. Completo di carter inferiore. Scaffalatura metallica di colore Grigio Grafite ral 7024, Portata piano base: KG.130 distribuiti uniformemente, portata piano sospeso: KG. 90 distribuiti uniformemente. (Escluso portaprezzi) DIMENSIONI: 100 X 60 X 195 H PESO KG. 66,50	<b>€. 230,50</b>
Scaffalatura linea Cina portata massima scaffale kg. 450 completa di n. 1 montante con angolare per fissaggio a parete, n. 4 schienali in ferro, piano base unico forato da 125 X 50, N° 4 piani in legno colore Rovere Crema completi da 125 X 40 regolabili in altezza. Completo di carter inferiore. Scaffalatura metallica di colore Grigio Grafite ral 7024, Portata piano base: KG. 130 distribuiti uniformemente, portata piano sospeso: KG. 90 distribuiti uniformemente. (Escluso portaprezzi) DIMENSIONI: 125 X 60 X 195 H PESO KG. 77,50	<b>€. 246,90</b>
MONTANTE TERMINALE H 195 X 50 PESO KG. 13,20	<b>€. 40,30</b>
SOSTITUZIONE DELLO SCAFFALE H. 195 CON SCAFFALE H. 240 PESO KG. 3,6	<b>€. 13,70</b>
MONTANTE TERMINALE H 240 X 50 KG. 13,20	<b>€. 40,30</b>
PORTAPREZZO TRASPARENTE DA CM 100 PESO KG. 0,13	<b>€. 1,80</b>
PORTAPREZZO TRASPARENTE DA CM 125 PESO KG. 0,15	<b>€. 2,30</b>
PROLUNGA DA H 45 PESO KG. 1,9	<b>€. 11,90</b>

**\* I PREZZI SONO ESCLUSI DI I.V.A. E SERVIZIO DI TRASPORTO E MONTAGGIO**



# SCAFFALE IN LEGNO CON BASE DA 40 O BASE DA 50



40



50



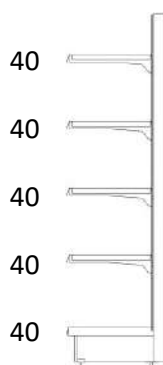
Scaffalatura linea Cina portata massima scaffale kg. 450 completa di n. 1 montante con angolare per fissaggio a parete, n. 4 schienali in legno Colore Rovere Crema con staffette di fissaggio, piano base unico forato da 100 X 40. Completo di carter inferiore. Scaffalatura metallica di colore Grigio Grafite ral 7024, Portata piano base: KG. 110 distribuiti uniformemente (Escluso portaprezzi) DIMENSIONI: 100 X 50 X 195 H PESO KG. 45,50	<b>€. 186,50</b>
Scaffalatura linea Cina portata massima scaffale kg. 450 completa di n. 1 montante con angolare per fissaggio a parete, n. 4 schienali in legno Colore Rovere Crema con staffette di fissaggio, piano base unico forato da 100 X 50. Completo di carter inferiore. Scaffalatura metallica di colore Grigio Grafite ral 7024, Portata piano base: KG. 130 distribuiti uniformemente (Escluso portaprezzi) DIMENSIONI: 100 X 60 X 195 H PESO KG. 47,30	<b>€. 192,00</b>
Scaffalatura linea Cina portata massima scaffale kg. 450 completa di n. 1 montante con angolare per fissaggio a parete, n. 4 schienali in legno Colore Rovere Crema con staffette di fissaggio, piano base unico forato da 125 X 40. Completo di carter inferiore. Scaffalatura metallica di colore Grigio Grafite ral 7024, Portata piano base: KG. 110 distribuiti uniformemente (Escluso portaprezzi) DIMENSIONI: 125 X 50 X 195 H PESO KG. 53,30	<b>€. 191,30</b>
Scaffalatura linea Cina portata massima scaffale kg. 450 completa di n. 1 montante con angolare per fissaggio a parete, n. 4 schienali in legno Colore Rovere Crema con staffette di fissaggio, piano base unico forato da 125 X 50. Completo di carter inferiore. Scaffalatura metallica di colore Grigio Grafite ral 7024, Portata piano base: KG. 130 distribuiti uniformemente (Escluso portaprezzi) DIMENSIONI: 125 X 60 X 195 H PESO KG. 55,10	<b>€. 197,70</b>
MONTANTE TERMINALE H 195 X 40 PESO KG. 12,70	<b>€. 38,70</b>
SOSTITUZIONE DELLO SCAFFALE IN LEGNO H. 195 CON SCAFFALE H. 240 PESO KG. 8,3	<b>€. 32,20</b>
MONTANTE TERMINALE H 240 X 40 KG. 12,70	<b>€. 38,70</b>
PORTAPREZZO TRASPARENTE DA CM 100 PESO KG. 0,13	<b>€. 1,80</b>
PORTAPREZZO TRASPARENTE DA CM 125 PESO KG. 0,15	<b>€. 2,30</b>
PROLUNGA DA H 45 PESO KG. 1,9	<b>€. 11,90</b>

**\* I PREZZI SONO ESCLUSI DI I.V.A. E SERVIZIO DI TRASPORTO E MONTAGGIO**





# SCAFFALE IN LEGNO CON BASE DA 40 E PIANI DA 40

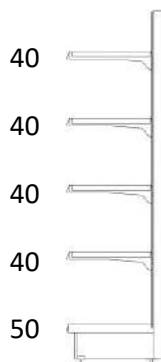


Scaffalatura linea Cina portata massima scaffale kg. 450 completa di n. 1 montante con angolare per fissaggio a parete, n. 4 schienali in legno Colore Rovere Crema con staffette di fissaggio, piano base unico forato da 100 X 40, N° 4 piani unici forati completi da 100 X 40 regolabili in altezza. Completo di carter inferiore. Scaffalatura metallica di colore Grigio Grafite ral 7024, Portata piano base: KG. 110 distribuiti uniformemente, portata piano sospenso: KG. 110 distribuiti uniformemente. (Escluso portaprezzi) DIMENSIONI: 100 X 50 X 195 H PESO KG. 70,60	<b>€. 267,30</b>
Scaffalatura linea Cina portata massima scaffale kg. 450 completa di n. 1 montante con angolare per fissaggio a parete, n. 4 schienali in legno Colore Rovere Crema con staffette di fissaggio, piano base unico forato da 125 X 40, N° 4 piani unici forati completi da 125 X 40 regolabili in altezza. Completo di carter inferiore. Scaffalatura metallica di colore Grigio Grafite ral 7024, Portata piano base: KG. 110 distribuiti uniformemente, portata piano sospenso: KG. 110 distribuiti uniformemente. (Escluso portaprezzi) DIMENSIONI: 125 X 50 X 195 H PESO KG. 83,00	<b>€. 287,70</b>
MONTANTE TERMINALE H 195 X 40 PESO KG. 12,70	<b>€. 38,70</b>
SOSTITUZIONE DELLO SCAFFALE IN LEGNO H. 195 CON SCAFFALE H. 240 PESO KG. 8,3	<b>€. 32,20</b>
MONTANTE TERMINALE H 240 X 40 KG. 12,70	<b>€. 38,70</b>
PORTAPREZZO TRASPARENTE DA CM 100 PESO KG. 0,13	<b>€. 1,80</b>
PORTAPREZZO TRASPARENTE DA CM 125 PESO KG. 0,15	<b>€. 2,30</b>
PROLUNGA DA H 45 PESO KG. 1,9	<b>€. 11,90</b>

**\* I PREZZI SONO ESCLUSI DI I.V.A. E SERVIZIO DI TRASPORTO E MONTAGGIO**



# SCAFFALE IN LEGNO CON BASE DA 50 E PIANI DA 40

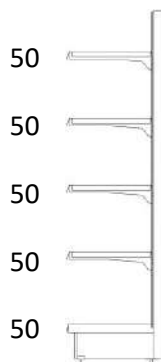


Scaffalatura linea Cina portata massima scaffale kg. 450 completa di n. 1 montante con angolare per fissaggio a parete, n. 4 schienali in legno Colore Rovere Crema con staffette di fissaggio, piano base unico forato da 100 X 50, N° 4 piani unici forati completi da 100 X 40 regolabili in altezza. Completo di carter inferiore. Scaffalatura metallica di colore Grigio Grafite ral 7024, Portata piano base: KG. 130 distribuiti uniformemente, portata piano sospeso: KG. 110 distribuiti uniformemente. (Escluso portaprezzi) DIMENSIONI: 100 X 60 X 195 H PESO KG. 72,40	<b>€. 272,80</b>
Scaffalatura linea Cina portata massima scaffale kg. 450 completa di n. 1 montante con angolare per fissaggio a parete, n. 4 schienali in legno Colore Rovere Crema con staffette di fissaggio, piano base unico forato da 125 X 50, N° 4 piani unici forati completi da 125 X 40 regolabili in altezza. Completo di carter inferiore. Scaffalatura metallica di colore Grigio Grafite ral 7024, Portata piano base: KG. 130 distribuiti uniformemente, portata piano sospeso: KG. 110 distribuiti uniformemente. (Escluso portaprezzi) DIMENSIONI: 125 X 60 X 195 H PESO KG. 84,80	<b>€. 294,10</b>
MONTANTE TERMINALE H 195 X 50 PESO KG. 13,20	<b>€. 40,30</b>
SOSTITUZIONE DELLO SCAFFALE IN LEGNO H. 195 CON SCAFFALE H. 240 PESO KG. 8,3	<b>€. 32,20</b>
MONTANTE TERMINALE H 240 X 50 KG. 13,20	<b>€. 40,30</b>
PORTAPREZZO TRASPARENTE DA CM 100 PESO KG. 0,13	<b>€. 1,80</b>
PORTAPREZZO TRASPARENTE DA CM 125 PESO KG. 0,15	<b>€. 2,30</b>
PROLUNGA DA H 45 PESO KG. 1,9	<b>€. 11,90</b>

**\* I PREZZI SONO ESCLUSI DI I.V.A. E SERVIZIO DI TRASPORTO E MONTAGGIO**



# SCAFFALE IN LEGNO CON BASE DA 50 E PIANI DA 50

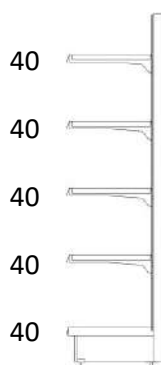


Scaffalatura linea Cina portata massima scaffale kg. 450 completa di n. 1 montante con angolare per fissaggio a parete, n. 4 schienali in legno Colore Rovere Crema con staffette di fissaggio, piano base unico forato da 100 X 50, N° 4 piani unici forati completi da 100 X 50 regolabili in altezza. Completo di carter inferiore. Scaffalatura metallica di colore Grigio Grafite ral 7024, Portata piano base: KG. 130 distribuiti uniformemente, portata piano sospeso: KG. 130 distribuiti uniformemente. (Escluso portaprezzi) DIMENSIONI: 100 X 60 X 195 H PESO KG. 78,30	<b>€. 290,90</b>
Scaffalatura linea Cina portata massima scaffale kg. 450 completa di n. 1 montante con angolare per fissaggio a parete, n. 4 schienali in legno Colore Rovere Crema con staffette di fissaggio, piano base unico forato da 125 X 50, N° 4 piani unici forati completi da 125 X 50 regolabili in altezza. Completo di carter inferiore. Scaffalatura metallica di colore Grigio Grafite ral 7024, Portata piano base: KG. 130 distribuiti uniformemente, portata piano sospeso: KG. 130 distribuiti uniformemente. (Escluso portaprezzi) DIMENSIONI: 125 X 60 X 195 H PESO KG. 90,50	<b>€. 295,70</b>
MONTANTE TERMINALE H 195 X 50 PESO KG. 13,20	<b>€. 40,30</b>
SOSTITUZIONE DELLO SCAFFALE IN LEGNO H. 195 CON SCAFFALE H. 240 PESO KG. 8,3	<b>€. 32,20</b>
MONTANTE TERMINALE H 240 X 50 KG. 13,20	<b>€. 40,30</b>
PORTAPREZZO TRASPARENTE DA CM 100 PESO KG. 0,13	<b>€. 1,80</b>
PORTAPREZZO TRASPARENTE DA CM 125 PESO KG. 0,15	<b>€. 2,30</b>
PROLUNGA DA H 45 PESO KG. 1,9	<b>€. 11,90</b>

**\* I PREZZI SONO ESCLUSI DI I.V.A. E SERVIZIO DI TRASPORTO E MONTAGGIO**



# SCAFFALE IN LEGNO CON BASE DA 40 E PIANI IN LEGNO DA 40

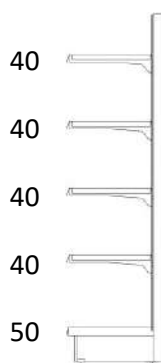


Scaffalatura linea Cina portata massima scaffale kg. 450 completa di n. 1 montante con angolare per fissaggio a parete n. 4 schienali in legno Colore Rovere Crema con staffette di fissaggio, piano base unico forato da 100 X 40, N° 4 piani in legno colore Rovere Crema completi da 100 X 40 x 2,5h regolabili in altezza. Completo di carter inferiore. Scaffalatura metallica di colore Grigio Grafite ral 7024, Portata piano base: KG.110 distribuiti uniformemente, portata piano sospeso: KG. 90 distribuiti uniformemente. (Escluso portaprezzi) DIMENSIONI: 100 X 50 X 195 H PESO KG. 79,50	<b>€. 309,30</b>
Scaffalatura linea Cina portata massima scaffale kg. 450 completa di n. 1 montante con angolare per fissaggio a parete, n. 4 schienali in legno Colore Rovere Crema con staffette di fissaggio, piano base unico forato da 125 X 40, N° 4 piani in legno colore Rovere Crema completi da 125 X 40 regolabili in altezza. Completo di carter inferiore. Scaffalatura metallica di colore Grigio Grafite ral 7024, Portata piano base: KG. 110 distribuiti uniformemente, portata piano sospeso: KG. 90 distribuiti uniformemente. (Escluso portaprezzi) DIMENSIONI: 125 X 50 X 195 H PESO KG. 94,50	<b>€. 314,10</b>
MONTANTE TERMINALE H 195 X 40 PESO KG. 12,70	<b>€. 38,70</b>
SOSTITUZIONE DELLO SCAFFALE IN LEGNO H. 195 CON SCAFFALE H. 240 PESO KG. 8,3	<b>€. 32,20</b>
MONTANTE TERMINALE H 240 X 40 KG. 12,70	<b>€. 38,70</b>
PORTAPREZZO TRASPARENTE DA CM 100 PESO KG. 0,13	<b>€. 1,80</b>
PORTAPREZZO TRASPARENTE DA CM 125 PESO KG. 0,15	<b>€. 2,30</b>
PROLUNGA DA H 45 PESO KG. 1,9	<b>€. 11,90</b>

**\* I PREZZI SONO ESCLUSI DI I.V.A. E SERVIZIO DI TRASPORTO E MONTAGGIO**



# SCAFFALE IN LEGNO CON BASE DA 50 E PIANI IN LEGNO DA 40

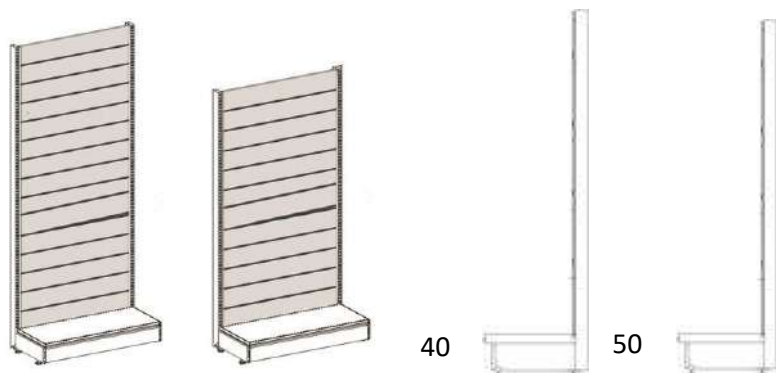


Scaffalatura linea Cina portata massima scaffale kg. 450 completa di n. 1 montante con angolare per fissaggio a parete, n. 4 schienali in legno Colore Rovere Crema con staffette di fissaggio, piano base unico forato da 100 X 50, N° 4 piani in legno colore Rovere Crema completi da 100 X 40 x 2,5h regolabili in altezza. Completo di carter inferiore. Scaffalatura metallica di colore Grigio Grafite ral 7024, Portata piano base: KG.130 distribuiti uniformemente, portata piano sospeso: KG. 90 Distribuiti uniformemente. (Escluso portaprezzi) DIMENSIONI: 100 X 60 X 195 H PESO KG. 81,30	<b>€. 314,80</b>
Scaffalatura linea Cina portata massima scaffale kg. 450 completa di n. 1 montante con angolare per fissaggio a parete, n. 4 schienali in legno Colore Rovere Crema con staffette di fissaggio, piano base unico forato da 125 X 50, N° 4 piani in legno colore Rovere Crema completi da 125 X 40 regolabili in altezza. Completo di carter inferiore. Scaffalatura metallica di colore Grigio Grafite ral 7024, Portata piano base: KG. 130 distribuiti uniformemente, portata piano sospeso: KG. 90 distribuiti uniformemente. (Escluso portaprezzi) DIMENSIONI: 125 X 60 X 195 H PESO KG. 96,30	<b>€. 320,50</b>
MONTANTE TERMINALE H 195 X 50 PESO KG. 13,20	<b>€. 40,30</b>
SOSTITUZIONE DELLO SCAFFALE IN LEGNO H. 195 CON SCAFFALE H. 240 PESO KG. 8,3	<b>€. 32,20</b>
MONTANTE TERMINALE H 240 X 50 KG. 13,20	<b>€. 40,30</b>
PORTAPREZZO TRASPARENTE DA CM 100 PESO KG. 0,13	<b>€. 1,80</b>
PORTAPREZZO TRASPARENTE DA CM 125 PESO KG. 0,15	<b>€. 2,30</b>
PROLUNGA DA H 45 PESO KG. 1,9	<b>€. 11,90</b>

**\* I PREZZI SONO ESCLUSI DI I.V.A. E SERVIZIO DI TRASPORTO E MONTAGGIO**



# SCAFFALE DOGATO IN LEGNO CON BASE DA 40 O BASE DA 50



Scaffalatura linea Cina portata massima scaffale kg. 450 completa di n. 1 montante con angolare per fissaggio a parete, n. 1 schienale in legno DOGATO composto da 2 parti da sovrapporre, Colore a Scelta compresi 2 profili a u per il fissaggio, piano base unico forato da 100 X 40. Completo di carter inferiore. Scaffalatura metallica di colore Grigio Grafite ral 7024, Portata piano base: KG. 110 distribuiti uniformemente (Escluso portaprezzi) DIMENSIONI: 100 X 50 X 195 H PESO KG. 53,70	<b>€. 223,20</b>
Scaffalatura linea Cina portata massima scaffale kg. 450 completa di n. 1 montante con angolare per fissaggio a parete, n. 1 schienale in legno DOGATO composto da 2 parti da sovrapporre, Colore a Scelta compresi 2 profili a u per il fissaggio, piano base unico forato da 100 X 50. Completo di carter inferiore. Scaffalatura metallica di colore Grigio Grafite ral 7024, Portata piano base: KG. 130 distribuiti uniformemente (Escluso portaprezzi) DIMENSIONI: 100 X 60 X 195 H PESO KG. 55,50	<b>€. 228,70</b>
Scaffalatura linea Cina portata massima scaffale kg. 450 completa di n. 1 montante con angolare per fissaggio a parete, n. 1 schienale in legno DOGATO composto da 2 parti da sovrapporre, Colore a Scelta compresi 2 profili a u per il fissaggio, piano base unico forato da 125 X 40. Completo di carter inferiore. Scaffalatura metallica di colore Grigio Grafite ral 7024, Portata piano base: KG. 110 distribuiti uniformemente (Escluso portaprezzi) DIMENSIONI: 125 X 50 X 195 H PESO KG. 65,10	<b>€. 228,00</b>
Scaffalatura linea Cina portata massima scaffale kg. 450 completa di n. 1 montante con angolare per fissaggio a parete, n. 1 schienale in legno DOGATO composto da 2 parti da sovrapporre, Colore a Scelta compresi 2 profili a u per il fissaggio, piano base unico forato da 125 X 50. Completo di carter inferiore. Scaffalatura metallica di colore Grigio Grafite ral 7024, Portata piano base: KG. 130 distribuiti uniformemente (Escluso portaprezzi) DIMENSIONI: 125 X 60 X 195 H PESO KG. 66,90	<b>€. 234,40</b>
MONTANTE TERMINALE H 195 X 40 PESO KG. 12,70	<b>€. 38,70</b>
SOSTITUZIONE DELLO SCAFFALE IN LEGNO DOGATO H. 195 CON SCAFFALE H. 240 PESO KG. 0	<b>€. 0,00</b>
MONTANTE TERMINALE H 240 X 40 KG. 12,70	<b>€. 38,70</b>
PROLUNGA DA H 45 PESO KG. 1,9	<b>€. 11,90</b>

**\* I PREZZI SONO ESCLUSI DI I.V.A. E SERVIZIO DI TRASPORTO E MONTAGGIO**



# SCAFFALE EDICOLA IN FERRO CON BASE DA 40



40



Scaffalatura linea Cina portata massima scaffale kg. 450 completa di n. 1 montante con angolare per fissaggio a parete, n. 4 schienali in ferro, piano base unico forato da 100 X 40, N° 2 Piano porta libri da 100 x 18 x H.16 cm regolabili in altezza, N° 3 Piano porta riviste per scaffalatura da 100 x P.12 x H.25 cm regolabili in altezza. Completo di carter inferiore. Scaffalatura metallica di colore Grigio Grafite ral 7024, Portata piano base: KG. 110 distribuiti uniformemente (Escluso portaprezzi) DIMENSIONI: 100 X 50 X 195 H PESO KG. 75,7	<b>€. 386,00</b>
Scaffalatura linea Cina portata massima scaffale kg. 450 completa di n. 1 montante con angolare per fissaggio a parete, n. 4 schienali in ferro, piano base unico forato da 125 X 40, N° 2 Piano porta libri da 125 x 18 x H.16 cm regolabili in altezza, N° 3 Piano porta riviste per scaffalatura da 125 x P.12 x H.25 cm regolabili in altezza. Completo di carter inferiore. Scaffalatura metallica di colore Grigio Grafite ral 7024, Portata piano base: KG. 110 distribuiti uniformemente (Escluso portaprezzi) DIMENSIONI: 125 X 50 X 195 H PESO KG. 91,00	<b>€. 452,20</b>
MONTANTE TERMINALE H 195 X 40 PESO KG. 12,70	<b>€. 38,70</b>
SOSTITUZIONE DELLO SCAFFALE H. 195 CON SCAFFALE H. 240 PESO KG. 3,6	<b>€. 13,70</b>
MONTANTE TERMINALE H 240 X 40 KG. 12,70	<b>€. 38,70</b>
PORTAPREZZO TRASPARENTE DA CM 100 PESO KG. 0,13	<b>€. 1,80</b>
PORTAPREZZO TRASPARENTE DA CM 125 PESO KG. 0,15	<b>€. 2,30</b>
PROLUNGA DA H 45 PESO KG. 1,9	<b>€. 11,90</b>

**\* I PREZZI SONO ESCLUSI DI I.V.A. E SERVIZIO DI TRASPORTO E MONTAGGIO**



# SCAFFALE EDICOLA IN FERRO CON BASE DA 50



50

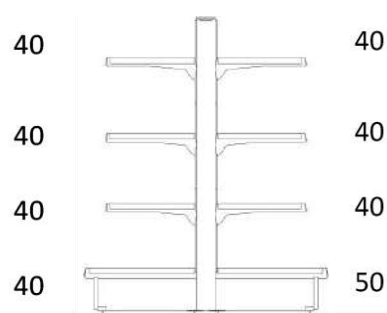
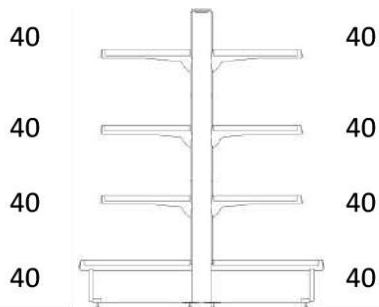


Scaffalatura linea Cina portata massima scaffale kg. 450 completa di n. 1 montante con angolare per fissaggio a parete, n. 4 schienali in ferro, piano base unico forato da 100 X 50, N° 2 Piano porta libri da 100 x 18 x H.16 cm regolabili in altezza, N° 3 Piano porta riviste per scaffalatura da 100 x P.12 x H.25 cm regolabili in altezza. Completo di carter inferiore. Scaffalatura metallica di colore Grigio Grafite ral 7024, Portata piano base: KG. 130 distribuiti uniformemente (Escluso portaprezzi) DIMENSIONI: 100 X 60 X 195 H PESO KG. 77,5	<b>€. 391,50</b>
Scaffalatura linea Cina portata massima scaffale kg. 450 completa di n. 1 montante con angolare per fissaggio a parete, n. 4 schienali in ferro, piano base unico forato da 125 X 50, N° 2 Piano porta libri da 125 x 18 x H.16 cm regolabili in altezza, N° 3 Piano porta riviste per scaffalatura da 125 x P.12 x H.25 cm regolabili in altezza. Completo di carter inferiore. Scaffalatura metallica di colore Grigio Grafite ral 7024, Portata piano base: KG. 130 distribuiti uniformemente (Escluso portaprezzi) DIMENSIONI: 125 X 60 X 195 H PESO KG. 92,80	<b>€. 458,60</b>
MONTANTE TERMINALE H 195 X 50 PESO KG. 13,20	<b>€. 40,30</b>
SOSTITUZIONE DELLO SCAFFALE H. 195 CON SCAFFALE H. 240 PESO KG. 3,6	<b>€. 13,70</b>
MONTANTE TERMINALE H 240 X 50 KG. 13,20	<b>€. 40,30</b>
PORTAPREZZO BASCULANTE TRASPARENTE DA CM 100 PESO KG. 0,13	<b>€. 1,80</b>
PORTAPREZZO BASCULANTE TRASPARENTE DA CM 125 PESO KG. 0,15	<b>€. 2,30</b>
PROLUNGA DA H 45 PESO KG. 1,9	<b>€. 11,90</b>

**\* I PREZZI SONO ESCLUSI DI I.V.A. E SERVIZIO DI TRASPORTO E MONTAGGIO**



# GONDOLA IN FERRO BASE DA 40/40 E BASE 40/50 E PIANI DA 40



Gondola linea Cina portata massima scaffale kg. 450 completa di n. 1 montante con, n. 6 schienali in ferro, n. 2 piani base unici forati da 100 X 40, N° 6 piani unici forati completi da 100 X 40 regolabili in altezza. Completo di carter inferiore. Scaffalatura metallica di colore Grigio Grafite ral 7024, Portata piano base: KG. 110 distribuiti uniformemente, portata piano sospeso: KG. 110 distribuiti uniformemente. (Escluso portaprezzi) DIMENSIONI: 100 X 90 X 150 H PESO KG. 81,60	<b>€. 268,50</b>
Gondola linea Cina portata massima scaffale kg. 450 completa di n. 1 montante con, n. 6 schienali in ferro, n. 1 piano base unici forato da 100 X 40, n. 1 piano base unici forato da 100 X 50, N° 6 piani unici forati completi da 100 X 40 regolabili in altezza. Completo di carter inferiore. Scaffalatura metallica di colore Grigio Grafite ral 7024, Portata piano base da 100 x 40: KG. 110 distribuiti uniformemente, Portata piano base da 100 x 50: KG. 130 distribuiti uniformemente portata piano sospeso: KG. 110 distribuiti uniformemente. (Escluso portaprezzi) DIMENSIONI: 100 X 100 X 150 H PESO KG. 83,40	<b>€. 274,00</b>
Gondola linea Cina portata massima scaffale kg. 450 completa di n. 1 montante con, n. 6 schienali in ferro, n. 2 piani base unici forati da 125 X 40, N° 6 piani unici forati completi da 125 X 40 regolabili in altezza. Completo di carter inferiore. Scaffalatura metallica di colore Grigio Grafite ral 7024, Portata piano base: KG. 110 distribuiti uniformemente, portata piano sospeso: KG. 110 distribuiti uniformemente. (Escluso portaprezzi) DIMENSIONI: 125 X 90 X 150 H PESO KG. 95,00	<b>€. 318,40</b>
Gondola linea Cina portata massima scaffale kg. 450 completa di n. 1 montante con, n. 6 schienali in ferro, n. 1 piano base unico forato da 125 X 40, n. 1 piano base unico forato da 125 X 50, N° 6 piani unici forati completi da 125 X 40 regolabili in altezza. Completo di carter inferiore. Scaffalatura metallica di colore Grigio Grafite ral 7024, Portata piano base: KG. 130 distribuiti uniformemente, portata piano sospeso: KG. 110 distribuiti uniformemente. (Escluso portaprezzi). DIMENSIONI: 125 X 100 X 150 H PESO KG. 96,80	<b>€. 324,80</b>
MONTANTE GONDOLA TERMINALE H 150 X 40/40 PESO KG. 12,90	<b>€. 39,00</b>
MONTANTE GONDOLA TERMINALE H 150 X 50/40 PESO KG. 13,40	<b>€. 40,60</b>
DIFFERENZA PER GONDOLA 195H CON N° 1 PROLUNGA E N° 2 SCHIENALI IN FERRO PESO KG. 9.1	<b>€. 39,30</b>
PORTAPREZZO TRASPARENTE DA CM 100 PESO KG. 0,13	<b>€. 1,80</b>
PORTAPREZZO TRASPARENTE DA CM 125 PESO KG. 0,15	<b>€. 2,30</b>
PROLUNGA DA H 45 PESO KG. 1,9	<b>€. 11,90</b>

**\* I PREZZI SONO ESCLUSI DI I.V.A. E SERVIZIO DI TRASPORTO E MONTAGGIO**

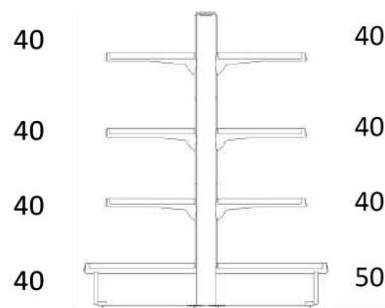
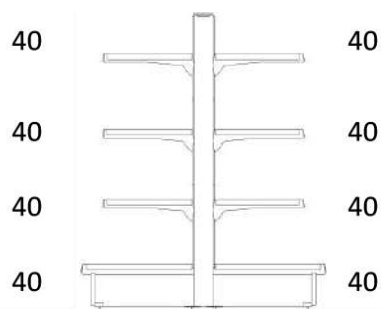
# GONDOLA IN FERRO BASE DA 50/50 E PIANI DA 40 E PIANI DA 50



Gondola linea Cina portata massima scaffale kg. 450 completa di n. 1 montante con, n. 6 schienali in ferro, n. 2 piani base unici forati da 100 X 50, N° 6 piani unici forati completi da 100 X 40 regolabili in altezza. Completo di carter inferiore. Scaffalatura metallica di colore Grigio Grafite ral 7024, Portata piano base: KG. 130 distribuiti uniformemente, portata piano sospeso: KG. 110 distribuiti uniformemente. (Escluso portaprezzi) DIMENSIONI: 100 X 110 X 150 H PESO KG. 85,20	<b>€. 279,50</b>
Gondola linea Cina portata massima scaffale kg. 450 completa di n. 1 montante con, n. 6 schienali in ferro, n. 2 piani base unici forati da 100 X 50, N° 6 piani unici forati completi da 100 X 50 regolabili in altezza. Completo di carter inferiore. Scaffalatura metallica di colore Grigio Grafite ral 7024, Portata piano base: KG. 130 distribuiti uniformemente, portata piano sospeso: KG. 130 distribuiti uniformemente. (Escluso portaprezzi) DIMENSIONI: 100 X 110 X 150 H PESO KG. 93,90	<b>€. 306,60</b>
Gondola linea Cina portata massima scaffale kg. 450 completa di n. 1 montante con, n. 6 schienali in ferro, n. 2 piani base unici forati da 125 X 50, N° 6 piani unici forati completi da 125 X 40 regolabili in altezza. Completo di carter inferiore. Scaffalatura metallica di colore Grigio Grafite ral 7024, Portata piano base: KG. 130 distribuiti uniformemente, portata piano sospeso: KG. 110 distribuiti uniformemente. (Escluso portaprezzi) DIMENSIONI: 125 X 110 X 150 H PESO KG. 98,60	<b>€. 331,20</b>
Gondola linea Cina portata massima scaffale kg. 450 completa di n. 1 montante con, n. 6 schienali in ferro, n. 2 piani base unici forati da 125 X 50, N° 6 piani unici forati completi da 125 X 50 regolabili in altezza. Completo di carter inferiore. Scaffalatura metallica di colore Grigio Grafite ral 7024, Portata piano base: KG. 130 distribuiti uniformemente, portata piano sospeso: KG. 130 distribuiti uniformemente. (Escluso portaprezzi) DIMENSIONI: 125 X 110 X 150 H PESO KG. 107,20	<b>€. 363,70</b>
MONTANTE GONDOLA TERMINALE H 150 X 50/50 PESO KG. 13,90	<b>€. 42,20</b>
DIFFERENZA PER GONDOLA 195H CON N° 1 PROLUNGA E N° 2 SCHIENALI IN FERRO PESO KG. 9.1	<b>€. 39,30</b>
PORTAPREZZO TRASPARENTE DA CM 100 PESO KG. 0,13	<b>€. 1,80</b>
PORTAPREZZO TRASPARENTE DA CM 125 PESO KG. 0,15	<b>€. 2,30</b>
PROLUNGA DA H 45 PESO KG. 1,9	<b>€. 11,90</b>

**\* I PREZZI SONO ESCLUSI DI I.V.A. E SERVIZIO DI TRASPORTO E MONTAGGIO**

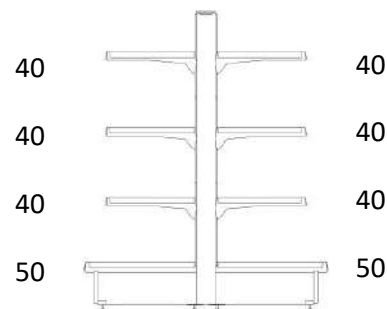
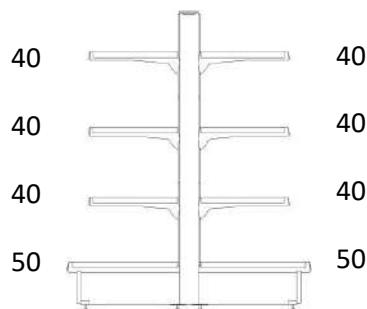
# GONDOLA IN FERRO BASE DA 40/40 E BASE 40/50 E PIANI IN LEGNO DA 40



Gondola linea Cina portata massima scaffale kg. 450 completa di n. 1 montante con, n. 6 schienali in ferro, n. 2 piani base unici forati da 100 X 40, N° 6 piani in legno colore Rovere Crema completi da 100 X 40 x 2,5h regolabili in altezza. Completo di carter inferiore. Scaffalatura metallica di colore Grigio Grafite ral 7024, Portata piano base: KG. 110 distribuiti uniformemente, portata piano sospeso: KG. 90 distribuiti uniformemente. (Escluso portaprezzi) DIMENSIONI: 100 X 90 X 150 H PESO KG. 94,90	<b>€. 331,50</b>
Gondola linea Cina portata massima scaffale kg. 450 completa di n. 1 montante con, n. 6 schienali in ferro, n. 1 piano base unici forato da 100 X 40, n. 1 piano base unici forato da 100 X 50, N° 6 piani in legno colore Rovere Crema completi da 100 X 40 x 2,5h. Completo di carter inferiore. Scaffalatura metallica di colore Grigio Grafite ral 7024, Portata piano base da 100 x 40: KG. 110 distribuiti uniformemente, Portata piano base da 100 x 50: KG. 130 distribuiti uniformemente portata piano sospeso: KG. 90 distribuiti uniformemente. (Escluso portaprezzi) DIMENSIONI: 100 X 100 X 150 H PESO KG. 96,70	<b>€. 337,00</b>
Gondola linea Cina portata massima scaffale kg. 450 completa di n. 1 montante con, n. 6 schienali in ferro, n. 2 piani base unici forati da 125 X 40, N° 6 piani in legno colore Rovere Crema completi da 125 X 40 x 2,5h. Completo di carter inferiore. Scaffalatura metallica di colore Grigio Grafite ral 7024, Portata piano base: KG. 110 distribuiti uniformemente, portata piano sospeso: KG. 90 distribuiti uniformemente. (Escluso portaprezzi) DIMENSIONI: 125 X 90 X 150 H PESO KG. 112,40	<b>€. 358,00</b>
Gondola linea Cina portata massima scaffale kg. 450 completa di n. 1 montante con, n. 6 schienali in ferro, n. 1 piano base unico forato da 125 X 40, n. 1 piano base unico forato da 125 X 50, N° 6 piani in legno colore Rovere Crema completi da 125 X 40 x 2,5h. Completo di carter inferiore. Scaffalatura metallica di colore Grigio Grafite ral 7024, Portata piano base da 125 x 40: KG. 110 distribuiti uniformemente, Portata piano base da 125 x 50: KG. 130 distribuiti uniformemente portata piano sospeso: KG. 90 distribuiti uniformemente. (Escluso portaprezzi) DIMENSIONI: 125 X 100 X 150 H PESO KG. 114,10	<b>€. 364,40</b>
MONTANTE GONDOLA TERMINALE H 150 X 40/40 PESO KG. 12,90	<b>€. 39,00</b>
MONTANTE GONDOLA TERMINALE H 150 X 50/40 PESO KG. 13,40	<b>€. 40,60</b>
DIFFERENZA PER GONDOLA 195H CON N° 1 PROLUNGA E N° 2 SCHIENALI IN FERRO PESO KG. 9,1	<b>€. 39,30</b>
PORTAPREZZO TRASPARENTE DA CM 100 PESO KG. 0,13	<b>€. 1,80</b>
PORTAPREZZO TRASPARENTE DA CM 125 PESO KG. 0,15	<b>€. 2,30</b>
PROLUNGA DA H 45 PESO KG. 1,9	<b>€. 11,90</b>

**\* I PREZZI SONO ESCLUSI DI I.V.A. E SERVIZIO DI TRASPORTO E MONTAGGIO**

# GONDOLA IN FERRO BASE DA 50/50 E PIANI IN LEGNO DA 40



<p>Gondola linea Cina portata massima scaffale kg. 450 completa di n. 1 montante con, n. 6 schienali in ferro, n. 2 piani base unici forati da 100 X 50, N° 6 piani in legno colore Rovere Crema completi da 100 X 40 x 2,5h regolabili in altezza. Scaffalatura metallica di colore Grigio Grafite ral 7024, Portata piano base: KG. 130 distribuiti uniformemente, portata piano sospeso: KG. 90 distribuiti uniformemente. (Escluso portaprezzi) DIMENSIONI: 100 X 110 X 150 H PESO KG. 98,50</p>	<p><b>€. 342,50</b></p>
<p>Gondola linea Cina portata massima scaffale kg. 450 completa di n. 1 montante con, n. 6 schienali in ferro, n. 2 piani base unici forati da 125 X 5 N° 6 piani in legno colore Rovere Crema completi da 125 X 40 x 2,5h regolabili in altezza. Completo di carter inferiore. Scaffalatura metallica di colore Grigio Grafite ral 7024, Portata piano base: KG. 130 distribuiti uniformemente, portata piano sospeso: KG. 90 distribuiti uniformemente. (Escluso portaprezzi) DIMENSIONI: 125 X 110 X 150 H PESO KG. 115,90</p>	<p><b>€. 370,80</b></p>
<p>MONTANTE GONDOLA TERMINALE H 150 X 50/50 PESO KG. 13,90</p>	<p><b>€. 42,40</b></p>
<p>DIFFERENZA PER GONDOLA 195H CON N° 1 PROLUNGA E N° 2 SCHIENALI IN FERRO PESO KG. 9.1</p>	<p><b>€. 39,30</b></p>
<p>PORTAPREZZO TRASPARENTE DA CM 100 PESO KG. 0,13</p>	<p><b>€. 1,80</b></p>
<p>PORTAPREZZO TRASPARENTE DA CM 125 PESO KG. 0,15</p>	<p><b>€. 2,30</b></p>
<p>PROLUNGA DA H 45 PESO KG. 1,9</p>	<p><b>€. 11,90</b></p>

**\* I PREZZI SONO ESCLUSI DI I.V.A. E SERVIZIO DI TRASPORTO E MONTAGGIO**

# GONDOLA IN LEGNO BASE DA 40/40 E BASE 40/50 E PIANI DA 40



<p>Gondola in legno linea Cina portata massima scaffale kg. 450 completa di n. 1 montante con, N. 6 schienali in legno Colore Rovere Crema con staffette di fissaggio, n. 2 piani base unici forati da 100 X 40, N° 6 piani unici forati completi da 100 X 40 regolabili in altezza. Completo di carter inferiore. Scaffalatura metallica di colore Grigio Grafite ral 7024, Portata piano base: KG. 110 distribuiti uniformemente, portata piano sospeso: KG. 110 distribuiti uniformemente. (Escluso portaprezzi) DIMENSIONI: 100 X 90 X 150 H PESO KG. 103,80</p>	<b>€. 395,10</b>
<p>Gondola in legno linea Cina portata massima scaffale kg. 450 completa di n. 1 montante con, N. 6 schienali in legno Colore Rovere Crema con staffette di fissaggio, n. 1 piano base unici forato da 100 X 40, n. 1 piano base unici forato da 100 X 50, N° 6 piani unici forati completi da 100 X 40 regolabili in altezza. Completo di carter inferiore. Scaffalatura metallica di colore Grigio Grafite ral 7024, Portata piano base da 100 x 40: KG. 110 distribuiti uniformemente, Portata piano base da 100 x 50: KG. 130 distribuiti uniformemente portata piano sospeso: KG. 110 distribuiti uniformemente. (Escluso portaprezzi) DIMENSIONI: 100 X 100 X 150 H PESO KG. 105,60</p>	<b>€. 400,60</b>
<p>Gondola in legno linea Cina portata massima scaffale kg. 450 completa di n. 1 montante con, N. 6 schienali in legno Colore Rovere Crema con staffette di fissaggio, n. 2 piani base unici forati da 125 X 40, N° 6 piani unici forati completi da 125 X 40 regolabili in altezza. Completo di carter inferiore. Scaffalatura metallica di colore Grigio Grafite ral 7024, Portata piano base: KG. 110 distribuiti uniformemente, portata piano sospeso: KG. 110 distribuiti uniformemente. (Escluso portaprezzi) DIMENSIONI: 125 X 90 X 150 H PESO KG. 123,20</p>	<b>€. 428,80</b>
<p>Gondola in legno linea Cina portata massima scaffale kg. 450 completa di n. 1 montante con, N. 6 schienali in legno Colore Rovere Crema con staffette di fissaggio, n. 1 piano base unico forato da 125 X 40, n. 1 piano base unico forato da 125 X 50, N° 6 piani unici forati completi da 125 X 40 regolabili in altezza. Completo di carter inferiore. Scaffalatura metallica di colore Grigio Grafite ral 7024, Portata piano base da 125 x 40: KG. 110 distribuiti uniformemente, Portata piano base da 125 x 50: KG. 130 distribuiti uniformemente portata piano sospeso: KG. 110 distribuiti uniformemente. (Escluso portaprezzi) DIMENSIONI: 125 X 100 X 150 H PESO KG. 125</p>	<b>€. 435,20</b>
MONTANTE GONDOLA TERMINALE H 150 X 40/40 PESO KG. 12,90	<b>€. 39,00</b>
MONTANTE GONDOLA TERMINALE H 150 X 50/40 PESO KG. 13,40	<b>€. 40,60</b>
DIFFERENZA PER GONDOLA 195H CON N° 1 PROLUNGA E N° 2 SCHIENALI IN LEGNO PESO KG 14,8	<b>€. 75,80</b>
PORTAPREZZO TRASPARENTE DA CM 100 PESO KG. 0,13	<b>€. 1,80</b>
PORTAPREZZO TRASPARENTE DA CM 125 PESO KG. 0,15	<b>€. 2,30</b>
PROLUNGA DA H 45 PESO KG. 1,9	<b>€. 11,90</b>

**\* I PREZZI SONO ESCLUSI DI I.V.A. E SERVIZIO DI TRASPORTO E MONTAGGIO**

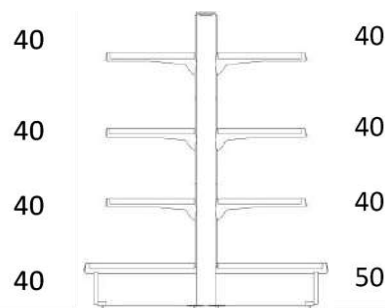
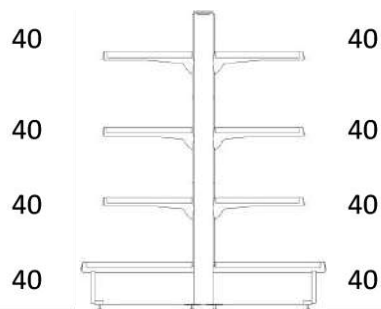
# GONDOLA IN LEGNO BASE DA 50/50 E PIANI DA 40 E PIANI DA 50



<p>Gondola in legno linea Cina portata massima scaffale kg. 450 completa di n. 1 montante con, N. 6 schienali in legno Colore Rovere Crema con staffette di fissaggio, n. 2 piani base unici forati da 100 X 50, N° 6 piani unici forati completi da 100 X 40 regolabili in altezza. Completo di carter inferiore. Scaffalatura metallica di colore Grigio Grafite ral 7024, Portata piano base: KG. 130 distribuiti uniformemente, portata piano sospeso: KG. 110 distribuiti uniformemente. (Escluso portaprezzi) DIMENSIONI: 100 X 110 X 150 H PESO KG. 107,40</p>	<b>€. 406,10</b>
<p>Gondola in legno linea Cina portata massima scaffale kg. 450 completa di n. 1 montante con, N. 6 schienali in legno Colore Rovere Crema con staffette di fissaggio, n. 2 piani base unici forati da 100 X 50, N° 6 piani unici forati completi da 100 X 50 regolabili in altezza. Completo di carter inferiore. Scaffalatura metallica di colore Grigio Grafite ral 7024, Portata piano base: KG. 130 distribuiti uniformemente, portata piano sospeso: KG. 130 distribuiti uniformemente. (Escluso portaprezzi) DIMENSIONI: 100 X 110 X 150 H PESO KG. 116,10</p>	<b>€. 433,20</b>
<p>Gondola in legno linea Cina portata massima scaffale kg. 450 completa di n. 1 montante con, N. 6 schienali in legno Colore Rovere Crema con staffette di fissaggio, n. 2 piani base unici forati da 125 X 50, N° 6 piani unici forati completi da 125 X 40 regolabili in altezza. Completo di carter inferiore. Scaffalatura metallica di colore Grigio Grafite ral 7024, Portata piano base: KG. 130 distribuiti uniformemente, portata piano sospeso: KG. 110 distribuiti uniformemente. (Escluso portaprezzi) DIMENSIONI: 125 X 110 X 150 H PESO KG. 126,80</p>	<b>€. 441,60</b>
<p>Gondola in legno linea Cina portata massima scaffale kg. 450 completa di n. 1 montante con, N. 6 schienali in legno Colore Rovere Crema con staffette di fissaggio, n. 2 piani base unici forati da 125 X 50, N° 6 piani unici forati completi da 125 X 50 regolabili in altezza. Completo di carter inferiore. Scaffalatura metallica di colore Grigio Grafite ral 7024, Portata piano base: KG. 130 distribuiti uniformemente, portata piano sospeso: KG. 130 distribuiti uniformemente. (Escluso portaprezzi) DIMENSIONI: 125 X 110 X 150 H PESO KG. 135,40</p>	<b>€. 474,10</b>
MONTANTE GONDOLA TERMINALE H 150 X 50/50 PESO KG. 13,90	<b>€. 42,20</b>
DIFFERENZA PER GONDOLA 195H CON N° 1 PROLUNGA E N° 2 SCHIENALI IN LEGNO PESO KG 14,8	<b>€. 75,80</b>
PORTAPREZZO TRASPARENTE DA CM 100 PESO KG. 0,13	<b>€. 1,80</b>
PORTAPREZZO TRASPARENTE DA CM 125 PESO KG. 0,15	<b>€. 2,30</b>
PROLUNGA DA H 45 PESO KG. 1,9	<b>€. 11,90</b>

**\* I PREZZI SONO ESCLUSI DI I.V.A. E SERVIZIO DI TRASPORTO E MONTAGGIO**

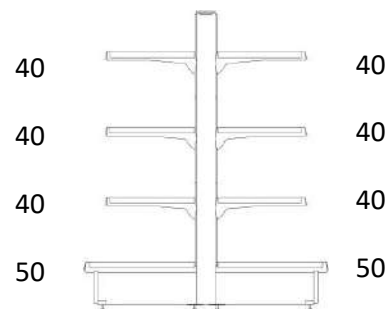
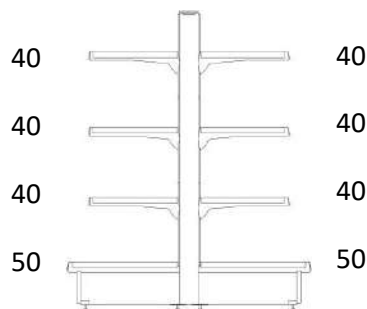
# GONDOLA IN LEGNO BASE DA 40/40 E BASE 40/50 E PIANI IN LEGNO DA 40



Gondola in legno linea Cina portata massima scaffale kg. 450 completa di n. 1 montante con, N. 6 schienali in legno Colore Rovere Crema con staffette di fissaggio, n. 2 piani base unici forati da 100 X 40, N° 6 piani in legno colore Rovere Crema completi da 100 X 40 x 2,5h regolabili in altezza. Completo di carter inferiore. Scaffalatura metallica di colore Grigio Grafite ral 7024, Portata piano base: KG. 110 distribuiti uniformemente, portata piano sospeso: KG. 90 distribuiti uniformemente. (Escluso portaprezzi) DIMENSIONI: 100 X 90 X 150 H PESO KG. 117,10	<b>€. 458,10</b>
Gondola in legno linea Cina portata massima scaffale kg. 450 completa di n. 1 montante con, N. 6 schienali in legno Colore Rovere Crema con staffette di fissaggio, n. 1 piano base unici forato da 100 X 40, n. 1 piano base unici forato da 100 X 50, N° 6 piani in legno colore Rovere Crema completi da 100 X 40 x 2,5h. Completo di carter inferiore. Scaffalatura metallica di colore Grigio Grafite ral 7024, Portata piano base da 100 x 40: KG. 110 distribuiti uniformemente, Portata piano base da 100 x 50: KG. 130 distribuiti uniformemente portata piano sospeso: KG. 90 distribuiti uniformemente. (Escluso portaprezzi) DIMENSIONI: 100 X 100 X 150 H PESO KG. 118,90	<b>€. 463,60</b>
Gondola in legno linea Cina portata massima scaffale kg. 450 completa di n. 1 montante con, N. 6 schienali in legno Colore Rovere Crema con staffette di fissaggio, n. 2 piani base unici forati da 125 X 40, N° 6 piani in legno colore Rovere Crema completi da 125 X 40 x 2,5h. Completo di carter inferiore. Scaffalatura metallica di colore Grigio Grafite ral 7024, Portata piano base: KG. 110 distribuiti uniformemente, portata piano sospeso: KG. 90 distribuiti uniformemente. (Escluso portaprezzi) DIMENSIONI: 125 X 90 X 150 H PESO KG. 140,60	<b>€. 468,40</b>
Gondola in legno linea Cina portata massima scaffale kg. 450 completa di n. 1 montante con, N. 6 schienali in legno Colore Rovere Crema con staffette di fissaggio, n. 1 piano base unico forato da 125 X 40, n. 1 piano base unico forato da 125 X 50, N° 6 piani in legno colore Rovere Crema completi da 125 X 40 x 2,5h. Completo di carter inferiore. Scaffalatura metallica di colore Grigio Grafite ral 7024, Portata piano base: KG. 130 distribuiti uniformemente, portata piano sospeso: KG. 90 distribuiti uniformemente. (Escluso portaprezzi) DIMENSIONI: 125 X 100 X 150 H PESO KG. 142,30	<b>€. 474,80</b>
MONTANTE GONDOLA TERMINALE H 150 X 40/40 PESO KG. 12,90	<b>€. 39,00</b>
MONTANTE GONDOLA TERMINALE H 150 X 50/40 PESO KG. 13,40	<b>€. 40,60</b>
DIFFERENZA PER GONDOLA 195H CON N° 1 PROLUNGA E N° 2 SCHIENALI IN LEGNO PESO KG. 14,8	<b>€. 75,80</b>
PORTAPREZZO TRASPARENTE DA CM 100 PESO KG. 0,13	<b>€. 1,80</b>
PORTAPREZZO TRASPARENTE DA CM 125 PESO KG. 0,15	<b>€. 2,30</b>
PROLUNGA DA H 45 PESO KG. 1,9	<b>€. 11,90</b>

**\* I PREZZI SONO ESCLUSI DI I.V.A. E SERVIZIO DI TRASPORTO E MONTAGGIO**

# GONDOLA IN LEGNO BASE DA 50/50 E PIANI IN LEGNO DA 40

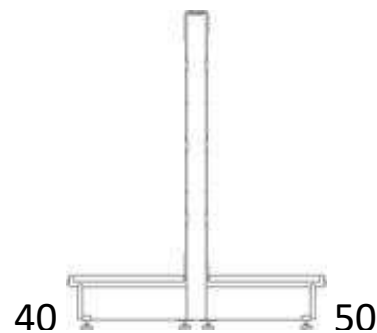
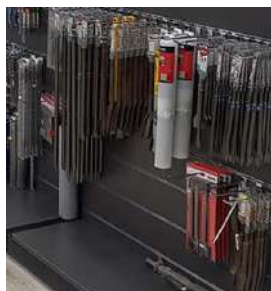
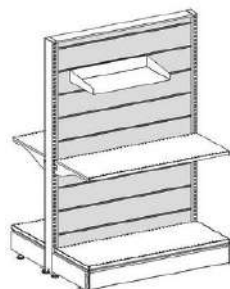
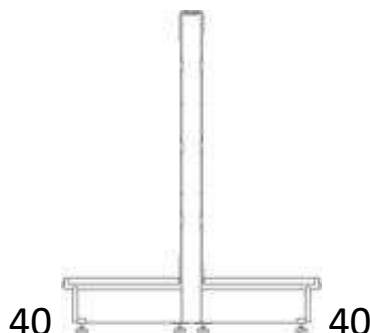


<p>Gondola in legno linea Cina portata massima scaffale kg. 450 completa di n. 1 montante con, N. 6 schienali in legno Colore Rovere Crema con staffette di fissaggio, n. 2 piani base unici forati da 100 X 50, N° 6 piani in legno colore Rovere Crema completi da 100 X 40 x 2,5h regolabili in altezza. Scaffalatura metallica di colore Grigio Grafite ral 7024, Portata piano base: KG. 130 distribuiti uniformemente, portata piano sospeso: KG. 90 distribuiti uniformemente. (Escluso portaprezzi) DIMENSIONI: 100 X 110 X 150 H PESO KG. 120,70</p>	<p><b>€. 469,10</b></p>
<p>Gondola in legno linea Cina portata massima scaffale kg. 450 completa di n. 1 montante con, N. 6 schienali in legno Colore Rovere Crema con staffette di fissaggio, n. 2 piani base unici forati da 125 X 5 N° 6 piani in legno colore Rovere Crema completi da 125 X 40 x 2,5h regolabili in altezza. Completo di carter inferiore. Scaffalatura metallica di colore Grigio Grafite ral 7024, Portata piano base: KG. 130 distribuiti uniformemente, portata piano sospeso: KG. 90 distribuiti uniformemente. (Escluso portaprezzi) DIMENSIONI: 125 X 110 X 150 H PESO KG. 144,10</p>	<p><b>€. 481,20</b></p>
<p>MONTANTE GONDOLA TERMINALE H 150 X 50/50 PESO KG. 13,90</p>	<p><b>€. 42,40</b></p>
<p>DIFFERENZA PER GONDOLA 195H CON N° 1 PROLUNGA E N° 2 SCHIENALI IN LEGNO PESO KG. 14,8</p>	<p><b>€. 75,80</b></p>
<p>PORTAPREZZO TRASPARENTE DA CM 100 PESO KG. 0,13</p>	<p><b>€. 1,80</b></p>
<p>PORTAPREZZO TRASPARENTE DA CM 125 PESO KG. 0,15</p>	<p><b>€. 2,30</b></p>
<p>PROLUNGA DA H 45 PESO KG. 1,9</p>	<p><b>€. 11,90</b></p>

**\* I PREZZI SONO ESCLUSI DI I.V.A. E SERVIZIO DI TRASPORTO E MONTAGGIO**



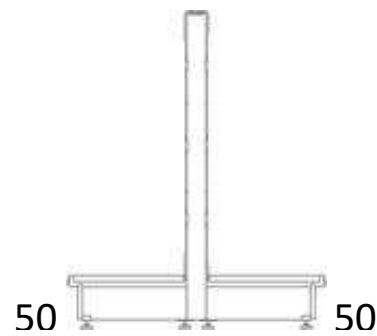
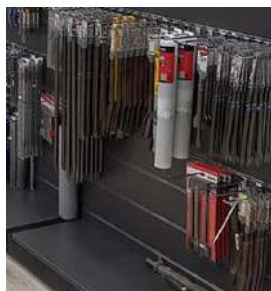
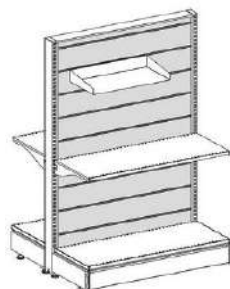
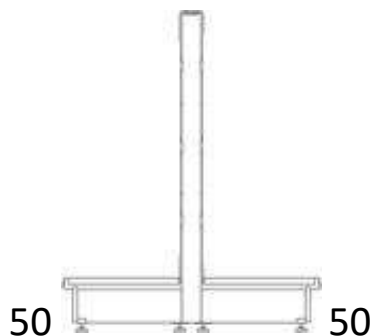
# GONDOLA DOGATA IN LEGNO BASE DA 40/40 E BASE 40/50



<p>Gondola in legno Dogata linea Cina portata massima scaffale kg. 450 completa di n. 1 montante con, n. 2 schienali in legno DOGATO composto da 2 parti da sovrapporre, Colore a Scelta compresi 4 profili a u per il fissaggio, n. 2 piani base unici forati da 100 X 40, Completo di carter inferiore. Scaffalatura metallica di colore Grigio Grafite ral 7024, Portata piano base: KG. 110 distribuiti uniformemente. (Escluso portaprezzi) DIMENSIONI: 100 X 90 X 150 H PESO KG. 69,9</p>	<b>€. 358,50</b>
<p>Gondola in legno Dogata linea Cina portata massima scaffale kg. 450 completa di n. 1 montante con, n. 2 schienali in legno DOGATO composto da 2 parti da sovrapporre, Colore a Scelta compresi 4 profili a u per il fissaggio, n. 1 piano base unici forato da 100 X 40, n. 1 piano base unici forato da 100 X 50. Completo di carter inferiore. Scaffalatura metallica di colore Grigio Grafite ral 7024, Portata piano base da 100 x 40: KG. 110 distribuiti uniformemente, Portata piano base da 100 x 50: KG. 130 distribuiti uniformemente. (Escluso portaprezzi) DIMENSIONI: 100 X 100 X 150 H PESO KG. 71,7</p>	<b>€. 364,00</b>
<p>Gondola in legno Dogata linea Cina portata massima scaffale kg. 450 completa di n. 1 montante con, n. 2 schienali in legno DOGATO composto da 2 parti da sovrapporre, Colore a Scelta compresi 2 profili a u per il fissaggio, n. 2 piani base unici forati da 125 X 40. Completo di carter inferiore. Scaffalatura metallica di colore Grigio Grafite ral 7024, Portata piano base: KG. 110 distribuiti uniformemente. (Escluso portaprezzi) DIMENSIONI: 125 X 90 X 150 H PESO KG. 85,00</p>	<b>€. 368,80</b>
<p>Gondola in legno Dogata linea Cina portata massima scaffale kg. 450 completa di n. 1 montante con, n. 2 schienali in legno DOGATO composto da 2 parti da sovrapporre, Colore a Scelta compresi 2 profili a u per il fissaggio, n. 1 piano base unico forato da 125 X 40, n. 1 piano base unico forato da 125 X 50, N° 6 piani unici forati completi da 125 X 40 regolabili in altezza. Completo di carter inferiore. Scaffalatura metallica di colore Grigio Grafite ral 7024, Portata piano base da 125 x 40: KG. 110 distribuiti uniformemente, Portata piano base da 125 x 50: KG. 130 distribuiti uniformemente. (Escluso portaprezzi) DIMENSIONI: 125 X 100 X 150 H PESO KG. 125</p>	<b>€. 375,20</b>
MONTANTE GONDOLA TERMINALE H 150 X 40/40 PESO KG. 12,90	<b>€. 39,00</b>
MONTANTE GONDOLA TERMINALE H 150 X 50/40 PESO KG. 13,40	<b>€. 40,60</b>
SCHIENALE LISCIO IN LEGNO IN SOSTITUZIONE DELLO SCHIENALE DOGATO PER GONDOLA H: 150 PER MODULI DA 100 E 120 PESO KG -3,4	<b>€. -43,20</b>
SCHIENALE IN FERRO IN SOSTITUZIONE DELLO SCHIENALE DOGATO PER GONDOLA H: 150 PER MODULI DA 100 E 120 PESO KG -13	<b>€. -105,60</b>
PORTAPREZZO TRASPARENTE DA CM 100 PESO KG. 0,13	<b>€. 1,80</b>
PORTAPREZZO TRASPARENTE DA CM 125 PESO KG. 0,15	<b>€. 2,30</b>

**\* I PREZZI SONO ESCLUSI DI I.V.A. E SERVIZIO DI TRASPORTO E MONTAGGIO**

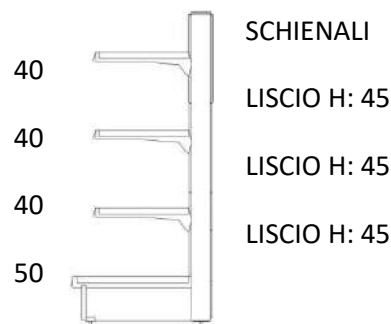
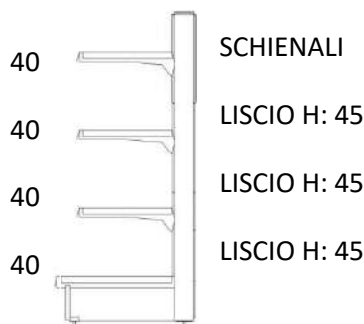
# GONDOLA DOGATA IN LEGNO BASE DA 50/50



Gondola in legno Dogata linea Cina portata massima scaffale kg. 450 completa di n. 1 montante con, n. 2 schienali in legno DOGATO composto da 2 parti da sovrapporre, Colore a Scelta compresi 4 profili a u per il fissaggio, n. 2 piani base unici forati da 100 X 50, Completo di carter inferiore. Scaffalatura metallica di colore Grigio Grafite ral 7024, Portata piano base: KG. 130 distribuiti uniformemente. (Escluso portaprezzi) DIMENSIONI: 100 X 110 X 150 H PESO KG. 73,50	<b>€. 369,50</b>
Gondola in legno Dogata linea Cina portata massima scaffale kg. 450 completa di n. 1 montante con, n. 2 schienali in legno DOGATO composto da 2 parti da sovrapporre, Colore a Scelta compresi 2 profili a u per il fissaggio, n. 2 piani base unici forati da 125 X 50. Completo di carter inferiore. Scaffalatura metallica di colore Grigio Grafite ral 7024, Portata piano base: KG. 130 distribuiti uniformemente. (Escluso portaprezzi) DIMENSIONI: 125 X 110 X 150 H PESO KG. 88,50	<b>€. 381,60</b>
MONTANTE GONDOLA TERMINALE H 150 X 40/40 PESO KG. 12,90	<b>€. 39,00</b>
MONTANTE GONDOLA TERMINALE H 150 X 50/40 PESO KG. 13,40	<b>€. 40,60</b>
SCHIENALE LISCIO IN LEGNO IN SOSTITUZIONE DELLO SCHIENALE DOGATO PER GONDOLA H: 150 PER MODULI DA 100 E 120 PESO KG -3,4	<b>€. -43,20</b>
SCHIENALE IN FERRO IN SOSTITUZIONE DELLO SCHIENALE DOGATO PER GONDOLA H: 150 PER MODULI DA 100 E 120 PESO KG -13	<b>€. -105,60</b>
PORTAPREZZO TRASPARENTE DA CM 100 PESO KG. 0,13	<b>€. 1,80</b>
PORTAPREZZO TRASPARENTE DA CM 125 PESO KG. 0,15	<b>€. 2,30</b>

**\* I PREZZI SONO ESCLUSI DI I.V.A. E SERVIZIO DI TRASPORTO E MONTAGGIO**

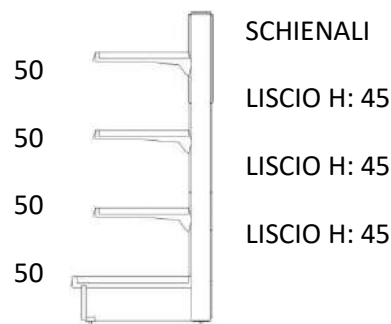
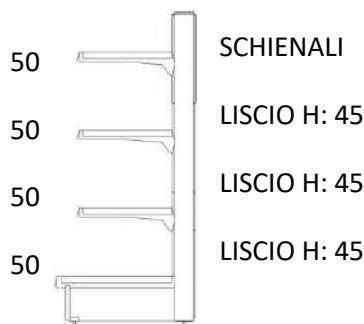
# TESTATA IN FERRO BASE DA 40 E 50 CON PIANI DA 40



<p>Testata linea Cina portata massima scaffale kg. 450 completa di n. 1 montante con, n. 6 schienali in ferro, n. 1 piano base unico forato da 100 X 40, N° 3 piani unici forati completi da 100 X 40 regolabili in altezza. Completo di carter inferiore. Scaffalatura metallica di colore Grigio Grafite ral 7024, Portata piano base: KG. 110 distribuiti uniformemente, portata piano sospeso: KG. 110 distribuiti uniformemente. (Escluso portaprezzi) DIMENSIONI: 100 X 50 X 150 H PESO KG. 54,30</p>	<b>€. 181,40</b>
<p>Testata linea Cina portata massima scaffale kg. 450 completa di n. 1 montante con, n. 6 schienali in ferro, n. 1 piano base unici forato da 100 X 50, N° 3 piani unici forati completi da 100 X 40 regolabili in altezza. Completo di carter inferiore. Scaffalatura metallica di colore Grigio Grafite ral 7024, Portata piano base da 100 x 50: KG. 130 distribuiti uniformemente portata piano sospeso: KG. 110 distribuiti uniformemente. (Escluso portaprezzi) DIMENSIONI: 100 X 60 X 150 H PESO KG. 56,10</p>	<b>€. 186,90</b>
<p>Testata linea Cina portata massima scaffale kg. 450 completa di n. 1 montante con, n. 6 schienali in ferro, n. 1 piano base unico forato da 125 X 40, N° 3 piani unici forati completi da 125 X 40 regolabili in altezza. Completo di carter inferiore. Scaffalatura metallica di colore Grigio Grafite ral 7024, Portata piano base: KG. 110 distribuiti uniformemente, portata piano sospeso: KG. 110 distribuiti uniformemente. (Escluso portaprezzi) DIMENSIONI: 125 X 50 X 150 H PESO KG. 63,30</p>	<b>€. 215,70</b>
<p>Testata linea Cina portata massima scaffale kg. 450 completa di n. 1 montante con, n. 6 schienali in ferro, n. 1 piano base unico forato da 125 X 50, N° 3 piani unici forati completi da 125 X 40 regolabili in altezza. Completo di carter inferiore. Scaffalatura metallica di colore Grigio Grafite ral 7024, Portata piano base: KG. 130 distribuiti uniformemente, portata piano sospeso: KG. 110 distribuiti uniformemente. (Escluso portaprezzi) DIMENSIONI: 125 X 60 X 150 H PESO KG. 65,00</p>	<b>€. 222,10</b>
MONTANTE TESATATA TERMINALE H 150 X 40 PESO KG. 9,40	<b>€. 28,30</b>
MONTANTE GONDOLA TERMINALE H 150 X 50 PESO KG. 9.90	<b>€. 29,90</b>
DIFFERENZA PER GONDOLA 195H CON N° 1 PROLUNGA E N° 2 SCHIENALI IN FERRO PESO KG. 9.1	<b>€. 39,30</b>
PORTAPREZZO TRASPARENTE DA CM 100 PESO KG. 0,13	<b>€. 1,80</b>
PORTAPREZZO TRASPARENTE DA CM 125 PESO KG. 0,15	<b>€. 2,30</b>
PROLUNGA DA H 45 PESO KG. 1,9	<b>€. 11,90</b>

**\* I PREZZI SONO ESCLUSI DI I.V.A. E SERVIZIO DI TRASPORTO E MONTAGGIO**

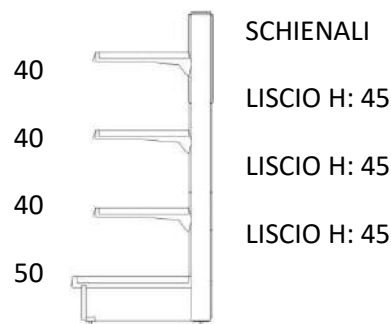
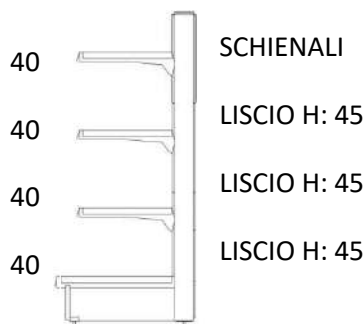
# TESTATA IN FERRO BASE DA 50 CON PIANI DA 50



<p>Testata linea Cina portata massima scaffale kg. 450 completa di n. 1 montante con, n. 6 schienali in ferro, n. 1 piano base unico forato da 100 X 50, N° 3 piani unici forati completi da 100 X 50 regolabili in altezza. Completo di carter inferiore. Scaffalatura metallica di colore Grigio Grafite ral 7024, Portata piano base: KG. 130 distribuiti uniformemente, portata piano sospeso: KG. 130 distribuiti uniformemente. (Escluso portaprezzi) DIMENSIONI: 100 X 60 X 150 H PESO KG. 60,50</p>	<p><b>€. 200,50</b></p>
<p>Testata linea Cina portata massima scaffale kg. 450 completa di n. 1 montante con, n. 6 schienali in ferro, n. 1 piano base unico forato da 125 X 50, N° 3 piani unici forati completi da 125 X 50 regolabili in altezza. Completo di carter inferiore. Scaffalatura metallica di colore Grigio Grafite ral 7024, Portata piano base: KG. 130 distribuiti uniformemente, portata piano sospeso: KG. 130 distribuiti uniformemente. (Escluso portaprezzi) DIMENSIONI: 125 X 60 X 150 H PESO KG. 69,40</p>	<p><b>€. 238,40</b></p>
<p>MONTANTE GONDOLA TERMINALE H 150 X 50 PESO KG. 9,90</p>	<p><b>€. 29,90</b></p>
<p>DIFFERENZA PER GONDOLA 195H CON N° 1 PROLUNGA E N° 2 SCHIENALI IN FERRO PESO KG. 9,1</p>	<p><b>€. 39,30</b></p>
<p>PORTAPREZZO TRASPARENTE DA CM 100 PESO KG. 0,13</p>	<p><b>€. 1,80</b></p>
<p>PORTAPREZZO TRASPARENTE DA CM 125 PESO KG. 0,15</p>	<p><b>€. 2,30</b></p>
<p>PROLUNGA DA H 45 PESO KG. 1,9</p>	<p><b>€. 11,90</b></p>

**\* I PREZZI SONO ESCLUSI DI I.V.A. E SERVIZIO DI TRASPORTO E MONTAGGIO**

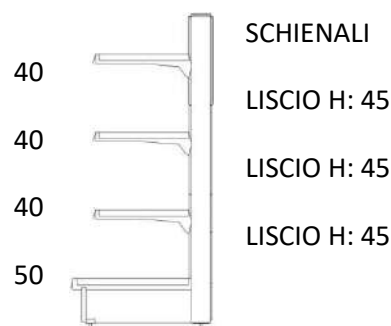
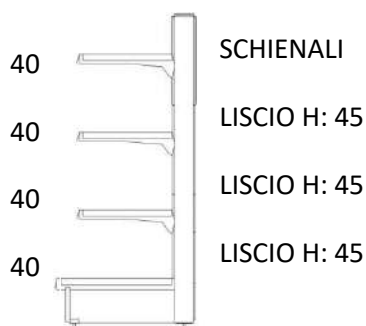
# TESTATA IN FERRO BASE DA 40 E 50 CON PIANI IN LEGNO DA 40



Testata linea Cina portata massima scaffale kg. 450 completa di n. 1 montante con, n. 6 schienali in ferro, n. 1 piano base unico forato da 100 X 40, N° 3 piani in legno colore Rovere Crema completi da 100 X 40 x 2,5h regolabili in altezza. Completo di carter inferiore. Scaffalatura metallica di colore Grigio Grafite ral 7024, Portata piano base: KG. 110 distribuiti uniformemente, portata piano sospeso: KG. 90 distribuiti uniformemente. (Escluso portaprezzi) DIMENSIONI: 100 X 50 X 150 H PESO KG. 61,00	<b>€. 212,90</b>
Testata linea Cina portata massima scaffale kg. 450 completa di n. 1 montante con, n. 6 schienali in ferro, n. 1 piano base unici forato da 100 X 50, N° 3 piani in legno colore Rovere Crema completi da 100 X 40 x 2,5h regolabili in altezza. Completo di carter inferiore. Scaffalatura metallica di colore Grigio Grafite ral 7024, Portata piano base da 100 x 50: KG. 130 distribuiti uniformemente portata piano sospeso: KG. 90 distribuiti uniformemente. (Escluso portaprezzi) DIMENSIONI: 100 X 60 X 150 H PESO KG. 62,80	<b>€. 218,40</b>
Testata linea Cina portata massima scaffale kg. 450 completa di n. 1 montante con, n. 6 schienali in ferro, n. 1 piano base unico forato da 125 X 40, N° 3 piani in legno colore Rovere Crema completi da 125 X 40 x 2,5h regolabili in altezza. Completo di carter inferiore. Scaffalatura metallica di colore Grigio Grafite ral 7024, Portata piano base: KG. 110 distribuiti uniformemente, portata piano sospeso: KG. 110 distribuiti uniformemente. (Escluso portaprezzi) DIMENSIONI: 125 X 50 X 150 H PESO KG. 71,90	<b>€. 235,50</b>
Testata linea Cina portata massima scaffale kg. 450 completa di n. 1 montante con, n. 6 schienali in ferro, n. 1 piano base unico forato da 125 X 50, N° 3 piani in legno colore Rovere Crema completi da 125 X 40 x 2,5h regolabili in altezza. Completo di carter inferiore. Scaffalatura metallica di colore Grigio Grafite ral 7024, Portata piano base: KG. 130 distribuiti uniformemente, portata piano sospeso: KG. 110 distribuiti uniformemente. (Escluso portaprezzi) DIMENSIONI: 125 X 60 X 150 H PESO KG. 73,70	<b>€. 241,90</b>
MONTANTE TESATATA TERMINALE H 150 X 40 PESO KG. 9,40	<b>€. 28,30</b>
MONTANTE GONDOLA TERMINALE H 150 X 50 PESO KG. 9.90	<b>€. 29,90</b>
DIFFERENZA PER GONDOLA 195H CON N° 1 PROLUNGA E N° 2 SCHIENALI IN FERRO PESO KG. 9.1	<b>€. 39,30</b>
PORTAPREZZO TRASPARENTE DA CM 100 PESO KG. 0,13	<b>€. 1,80</b>
PORTAPREZZO TRASPARENTE DA CM 125 PESO KG. 0,15	<b>€. 2,30</b>
PROLUNGA DA H 45 PESO KG. 1,9	<b>€. 11,90</b>

**\* I PREZZI SONO ESCLUSI DI I.V.A. E SERVIZIO DI TRASPORTO E MONTAGGIO**

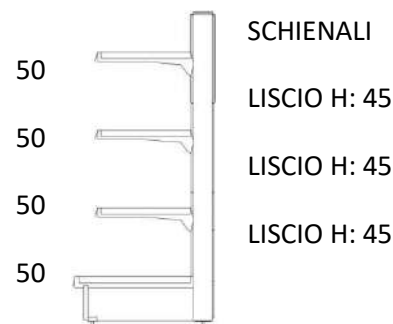
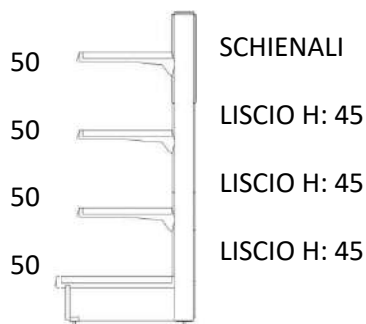
# TESTATA IN LEGNO BASE DA 40 E 50 CON PIANI DA 40



Testata in legno linea Cina portata massima scaffale kg. 450 completa di n. 1 montante con, N. 6 schienali in legno Colore Rovere Crema con staffette di fissaggio, n. 1 piano base unico forato da 100 X 40, N° 3 piani unici forati completi da 100 X 40 regolabili in altezza. Completo di carter inferiore. Scaffalatura metallica di colore Grigio Grafite ral 7024, Portata piano base: KG. 110 distribuiti uniformemente, portata piano sospeso: KG. 110 distribuiti uniformemente. (Escluso portaprezzi) DIMENSIONI: 100 X 50 X 150 H PESO KG. 76,50	<b>€. 308,00</b>
Testata in legno linea Cina portata massima scaffale kg. 450 completa di n. 1 montante con, N. 6 schienali in legno Colore Rovere Crema con staffette di fissaggio, n. 1 piano base unici forato da 100 X 50, N° 3 piani unici forati completi da 100 X 40 regolabili in altezza. Completo di carter inferiore. Scaffalatura metallica di colore Grigio Grafite ral 7024, Portata piano base da 100 x 50: KG. 130 distribuiti uniformemente portata piano sospeso: KG. 110 distribuiti uniformemente. (Escluso portaprezzi) DIMENSIONI: 100 X 60 X 150 H PESO KG. 78,30	<b>€. 313,50</b>
Testata in legno linea Cina portata massima scaffale kg. 450 completa di n. 1 montante con, N. 6 schienali in legno Colore Rovere Crema con staffette di fissaggio, n. 1 piano base unico forato da 125 X 40, N° 3 piani unici forati completi da 125 X 40 regolabili in altezza. Completo di carter inferiore. Scaffalatura metallica di colore Grigio Grafite ral 7024, Portata piano base: KG. 110 distribuiti uniformemente, portata piano sospeso: KG. 110 distribuiti uniformemente. (Escluso portaprezzi) DIMENSIONI: 125 X 50 X 150 H PESO KG. 91,50	<b>€. 326,10</b>
Testata in legno linea Cina portata massima scaffale kg. 450 completa di n. 1 montante con, N. 6 schienali in legno Colore Rovere Crema con staffette di fissaggio, n. 1 piano base unico forato da 125 X 50, N° 3 piani unici forati completi da 100 X 40 regolabili in altezza. Completo di carter inferiore. Scaffalatura metallica di colore Grigio Grafite ral 7024, Portata piano base: KG. 130 distribuiti uniformemente, portata piano sospeso: KG. 110 distribuiti uniformemente. (Escluso portaprezzi) DIMENSIONI: 125 X 60 X 150 H PESO KG. 93,20	<b>€. 332,50</b>
MONTANTE TESATATA TERMINALE H 150 X 40 PESO KG. 9,40	<b>€. 28,30</b>
MONTANTE GONDOLA TERMINALE H 150 X 50 PESO KG. 9,90	<b>€. 29,90</b>
DIFFERENZA PER GONDOLA 195H CON N° 1 PROLUNGA E N° 2 SCHIENALI IN LEGNO PESO KG 14,8	<b>€. 75,80</b>
PORTAPREZZO TRASPARENTE DA CM 100 PESO KG. 0,13	<b>€. 1,80</b>
PORTAPREZZO TRASPARENTE DA CM 125 PESO KG. 0,15	<b>€. 2,30</b>
PROLUNGA DA H 45 PESO KG. 1,9	<b>€. 11,90</b>

**\* I PREZZI SONO ESCLUSI DI I.V.A. E SERVIZIO DI TRASPORTO E MONTAGGIO**

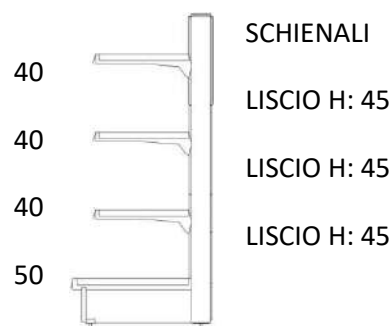
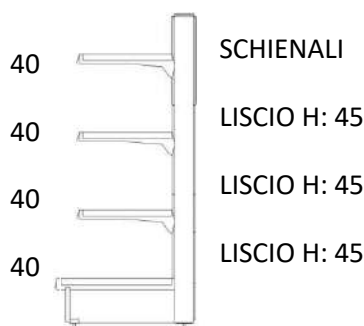
# TESTATA IN LEGNO BASE DA 50 CON PIANI DA 50



<p>Testata in legno linea Cina portata massima scaffale kg. 450 completa di n. 1 montante con, N. 6 schienali in legno Colore Rovere Crema con staffette di fissaggio, n. 1 piano base unico forato da 100 X 50, N° 3 piani unici forati completi da 100 X 50 regolabili in altezza. Completo di carter inferiore. Scaffalatura metallica di colore Grigio Grafite ral 7024, Portata piano base: KG. 130 distribuiti uniformemente, portata piano sospeso: KG. 130 distribuiti uniformemente. (Escluso portaprezzi) DIMENSIONI: 100 X 60 X 150 H PESO KG. 72,70</p>	<p><b>€. 327,10</b></p>
<p>Testata in legno linea Cina portata massima scaffale kg. 450 completa di n. 1 montante con, N. 6 schienali in legno Colore Rovere Crema con staffette di fissaggio, n. 1 piano base unico forato da 125 X 50, N° 3 piani unici forati completi da 125 X 50 regolabili in altezza. Completo di carter inferiore. Scaffalatura metallica di colore Grigio Grafite ral 7024, Portata piano base: KG. 130 distribuiti uniformemente, portata piano sospeso: KG. 130 distribuiti uniformemente. (Escluso portaprezzi) DIMENSIONI: 125 X 60 X 150 H PESO KG. 97,60</p>	<p><b>€. 348,80</b></p>
<p>MONTANTE GONDOLA TERMINALE H 150 X 50 PESO KG. 9,90</p>	<p><b>€. 29,90</b></p>
<p>DIFFERENZA PER GONDOLA 195H CON N° 1 PROLUNGA E N° 2 SCHIENALI IN LEGNO PESO KG 14,8</p>	<p><b>€. 75,80</b></p>
<p>PORTAPREZZO TRASPARENTE DA CM 100 PESO KG. 0,13</p>	<p><b>€. 1,80</b></p>
<p>PORTAPREZZO TRASPARENTE DA CM 125 PESO KG. 0,15</p>	<p><b>€. 2,30</b></p>
<p>PROLUNGA DA H 45 PESO KG. 1,9</p>	<p><b>€. 11,90</b></p>

**\* I PREZZI SONO ESCLUSI DI I.V.A. E SERVIZIO DI TRASPORTO E MONTAGGIO**

# TESTATA IN LEGNO BASE DA 40 E 50 CON PIANI IN LEGNO DA 40

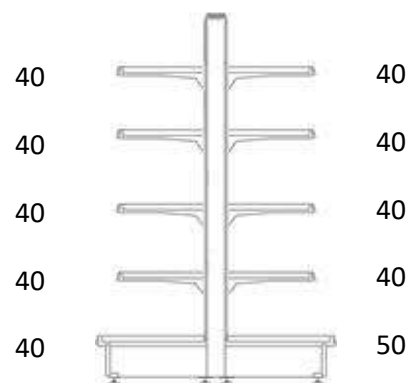
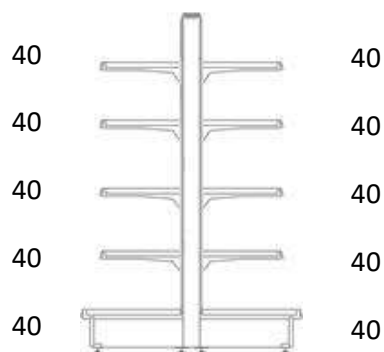


<p>Testata in legno linea Cina portata massima scaffale kg. 450 completa di n. 1 montante con, N. 6 schienali in legno Colore Rovere Crema con staffette di fissaggio, n. 1 piano base unico forato da 100 X 40, N° 3 piani in legno colore Rovere Crema completi da 100 X 40 x 2,5h regolabili in altezza. Completo di carter inferiore. Scaffalatura metallica di colore Grigio Grafite ral 7024, Portata piano base: KG. 110 distribuiti uniformemente, portata piano sospeso: KG. 90 distribuiti uniformemente. (Escluso portaprezzi) DIMENSIONI: 100 X 50 X 150 H PESO KG. 83,20</p>	<p><b>€. 339,50</b></p>
<p>Testata in legno linea Cina portata massima scaffale kg. 450 completa di n. 1 montante con, N. 6 schienali in legno Colore Rovere Crema con staffette di fissaggio, n. 1 piano base unici forato da 100 X 50, N° 6 piani in legno colore Rovere Crema completi da 100 X 40 x 2,5h regolabili in altezza. Completo di carter inferiore. Scaffalatura metallica di colore Grigio Grafite ral 7024, Portata piano base da 100 x 50: KG. 130 distribuiti uniformemente portata piano sospeso: KG. 90 distribuiti uniformemente. (Escluso portaprezzi) DIMENSIONI: 100 X 60 X 150 H PESO KG. 85,00</p>	<p><b>€. 345,90</b></p>
<p>Testata in legno linea Cina portata massima scaffale kg. 450 completa di n. 1 montante con, N. 6 schienali in legno Colore Rovere Crema con staffette di fissaggio, n. 1 piano base unico forato da 125 X 40, N° 3 piani in legno colore Rovere Crema completi da 125 X 40 x 2,5h regolabili in altezza. Completo di carter inferiore. Scaffalatura metallica di colore Grigio Grafite ral 7024, Portata piano base: KG. 110 distribuiti uniformemente, portata piano sospeso: KG. 90 distribuiti uniformemente. (Escluso portaprezzi) DIMENSIONI: 125 X 50 X 150 H PESO KG. 100,10</p>	<p><b>€. 345,90</b></p>
<p>Testata in legno linea Cina portata massima scaffale kg. 450 completa di n. 1 montante con, N. 6 schienali in legno Colore Rovere Crema con staffette di fissaggio, n. 1 piano base unico forato da 125 X 50, N° 3 piani in legno colore Rovere Crema completi da 125 X 40 x 2,5h regolabili in altezza. Completo di carter inferiore. Scaffalatura metallica di colore Grigio Grafite ral 7024, Portata piano base: KG. 130 distribuiti uniformemente, portata piano sospeso: KG. 90 distribuiti uniformemente. (Escluso portaprezzi) DIMENSIONI: 125 X 60 X 150 H PESO KG. 101,90</p>	<p><b>€. 352,30</b></p>
<p>MONTANTE TESATATA TERMINALE H 150 X 40 PESO KG. 9,40</p>	<p><b>€. 28,30</b></p>
<p>MONTANTE GONDOLA TERMINALE H 150 X 50 PESO KG. 9.90</p>	<p><b>€. 29,90</b></p>
<p>SCHIENALE LISCIO IN FERRO IN SOSTITUZIONE DELLO SCHIENALE LISCIO IN LEGNO PER GONDOLA DA 100 – 120 KG</p>	<p><b>€. -62,40</b></p>
<p>PORTAPREZZO TRASPARENTE DA CM 100 PESO KG. 0,13</p>	<p><b>€. 1,80</b></p>
<p>PORTAPREZZO TRASPARENTE DA CM 125 PESO KG. 0,15</p>	<p><b>€. 2,30</b></p>
<p>PROLUNGA DA H 45 PESO KG. 1,9</p>	<p><b>€. 11,90</b></p>

**\* I PREZZI SONO ESCLUSI DI I.V.A. E SERVIZIO DI TRASPORTO E MONTAGGIO**



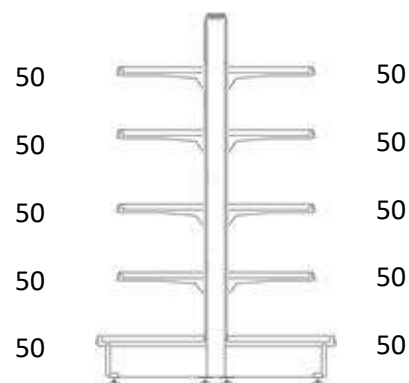
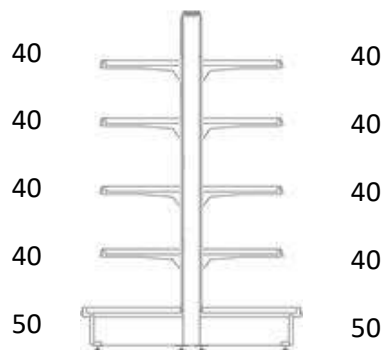
# GONDOLA ALTA IN FERRO BASE DA 40/40 E BASE 40/50 E PIANI DA 40



Gondola Alta linea Cina portata massima scaffale kg. 450 completa di n. 1 montante con, n. 8 schienali in ferro, n. 2 piani base unici forati da 100 X 40, N° 8 piani unici forati completi da 100 X 40 regolabili in altezza. Completo di carter inferiore. Scaffalatura metallica di colore Grigio Grafite ral 7024, Portata piano base: KG. 110 distribuiti uniformemente, portata piano sospeso: KG. 110 distribuiti uniformemente. (Escluso portaprezzi) DIMENSIONI: 100 X 90 X 195 H PESO KG. 102,40	<b>€. 337,80</b>
Gondola Alta linea Cina portata massima scaffale kg. 450 completa di n. 1 montante con, n. 8 schienali in ferro, n. 1 piano base unici forato da 100 X 40, n. 1 piano base unici forato da 100 X 50, N° 8 piani unici forati completi da 100 X 40 regolabili in altezza. Completo di carter inferiore. Scaffalatura metallica di colore Grigio Grafite ral 7024, Portata piano base da 100 x 40: KG. 110 distribuiti uniformemente, Portata piano base da 100 x 50: KG. 130 distribuiti uniformemente portata piano sospeso: KG. 110 distribuiti uniformemente. (Escluso portaprezzi) DIMENSIONI: 100 X 100 X 195 H PESO KG. 104,2	<b>€. 343,30</b>
Gondola Alta linea Cina portata massima scaffale kg. 450 completa di n. 1 montante con, n. 8 schienali in ferro, n. 2 piani base unici forati da 125 X 40, N° 8 piani unici forati completi da 125 X 40 regolabili in altezza. Completo di carter inferiore. Scaffalatura metallica di colore Grigio Grafite ral 7024, Portata piano base: KG. 110 distribuiti uniformemente, portata piano sospeso: KG. 110 distribuiti uniformemente. (Escluso portaprezzi) DIMENSIONI: 125 X 90 X 195 H PESO KG. 119,10	<b>€. 400,20</b>
Gondola Alta linea Cina portata massima scaffale kg. 450 completa di n. 1 montante con, n. 8 schienali in ferro, n. 1 piano base unico forato da 125 X 40, n. 1 piano base unico forato da 125 X 50, N° 8 piani unici forati completi da 125 X 40 regolabili in altezza. Completo di carter inferiore. Scaffalatura metallica di colore Grigio Grafite ral 7024, Portata piano base: KG. 130 distribuiti uniformemente, portata piano sospeso: KG. 110 distribuiti uniformemente. (Escluso portaprezzi). DIMENSIONI: 125 X 100 X 195 H PESO KG. 120,90	<b>€. 406,60</b>
MONTANTE GONDOLA TERMINALE H 195 X 40/40 PESO KG. 16,20	<b>€. 49,40</b>
MONTANTE GONDOLA TERMINALE H 195 X 50/40 PESO KG. 16,70	<b>€. 51,00</b>
MONTANTE GONDOLA TERMINALE H 240 X 40/40 PESO KG. 16,20	<b>€. 49,40</b>
MONTANTE GONDOLA TERMINALE H 240 X 50/40 PESO KG. 16,70	<b>€. 51,00</b>
DIFFERENZA PER GONDOLA 240H CON N° 2 SCHIENALI IN FERRO PESO KG. 7,2	<b>€. 27,40</b>
PORTAPREZZO TRASPARENTE DA CM 100 PESO KG. 0,13	<b>€. 1,80</b>
PORTAPREZZO TRASPARENTE DA CM 125 PESO KG. 0,15	<b>€. 2,30</b>
PROLUNGA DA H 45 PESO KG. 1,9	<b>€. 11,90</b>

**\* I PREZZI SONO ESCLUSI DI I.V.A. E SERVIZIO DI TRASPORTO E MONTAGGIO**

# GONDOLA ALTA IN FERRO BASE DA 50/50 E PIANI DA 40 E PIANI DA 50



Gondola Alta linea Cina portata massima scaffale kg. 450 completa di n. 1 montante con, n. 8 schienali in ferro, n. 2 piani base unici forati da 100 X 50, N° 8 piani unici forati completi da 100 X 40 regolabili in altezza. Completo di carter inferiore. Scaffalatura metallica di colore Grigio Grafite ral 7024, Portata piano base: KG. 130 distribuiti uniformemente, portata piano sospeso: KG. 110 distribuiti uniformemente. (Escluso portaprezzi) DIMENSIONI: 100 X 110 X 195 H PESO KG. 106,00	<b>€. 348,80</b>
Gondola Alta linea Cina portata massima scaffale kg. 450 completa di n. 1 montante con, n. 8 schienali in ferro, n. 2 piani base unici forati da 100 X 50, N° 8 piani unici forati completi da 100 X 50 regolabili in altezza. Completo di carter inferiore. Scaffalatura metallica di colore Grigio Grafite ral 7024, Portata piano base: KG. 130 distribuiti uniformemente, portata piano sospeso: KG. 130 distribuiti uniformemente. (Escluso portaprezzi) DIMENSIONI: 100 X 110 X 195 H PESO KG. 117,70	<b>€. 385,00</b>
Gondola Alta linea Cina portata massima scaffale kg. 450 completa di n. 1 montante con, n. 8 schienali in ferro, n. 2 piani base unici forati da 125 X 50, N° 8 piani unici forati completi da 125 X 40 regolabili in altezza. Completo di carter inferiore. Scaffalatura metallica di colore Grigio Grafite ral 7024, Portata piano base: KG. 130 distribuiti uniformemente, portata piano sospeso: KG. 110 distribuiti uniformemente. (Escluso portaprezzi) DIMENSIONI: 125 X 110 X 195 H PESO KG. 122,70	<b>€. 413,00</b>
Gondola Alta linea Cina portata massima scaffale kg. 450 completa di n. 1 montante con, n. 8 schienali in ferro, n. 2 piani base unici forati da 125 X 50, N° 8 piani unici forati completi da 125 X 50 regolabili in altezza. Completo di carter inferiore. Scaffalatura metallica di colore Grigio Grafite ral 7024, Portata piano base: KG. 130 distribuiti uniformemente, portata piano sospeso: KG. 130 distribuiti uniformemente. (Escluso portaprezzi) DIMENSIONI: 125 X 110 X 195 H PESO KG. 134,20	<b>€. 456,40</b>
MONTANTE GONDOLA TERMINALE H 195 X 50/50 PESO KG. 17,20	<b>€. 52,60</b>
MONTANTE GONDOLA TERMINALE H 240 X 50/50 PESO KG. 17,20	<b>€. 52,60</b>
DIFFERENZA PER GONDOLA 240H CON N° 2 SCHIENALI IN FERRO PESO KG. 7,2	<b>€. 27,40</b>
PORTAPREZZO TRASPARENTE DA CM 100 PESO KG. 0,13	<b>€. 1,80</b>
PORTAPREZZO TRASPARENTE DA CM 125 PESO KG. 0,15	<b>€. 2,30</b>
PROLUNGA DA H 45 PESO KG. 1,9	<b>€. 11,90</b>

**\* I PREZZI SONO ESCLUSI DI I.V.A. E SERVIZIO DI TRASPORTO E MONTAGGIO**

# GONDOLA ALTA IN FERRO BASE DA 40/40 E BASE 40/50 E PIANI IN LEGNO DA 40



Gondola Alta linea Cina portata massima scaffale kg. 450 completa di n. 1 montante con, n. 8 schienali in ferro, n. 2 piani base unici forati da 100 X 40, N° 8 piani in legno colore Rovere Crema completi da 100 X 40 x 2,5h regolabili in altezza. Completo di carter inferiore. Scaffalatura metallica di colore Grigio Grafite ral 7024, Portata piano base: KG. 110 distribuiti uniformemente, portata piano sospeso: KG. 90 distribuiti uniformemente. (Escluso portaprezzi) DIMENSIONI: 100 X 90 X 195 H PESO KG. 120,20	<b>€. 421,80</b>
Gondola Alta linea Cina portata massima scaffale kg. 450 completa di n. 1 montante con, n. 8 schienali in ferro, n. 1 piano base unici forato da 100 X 40, n. 1 piano base unici forato da 100 X 50, N° 8 piani in legno colore Rovere Crema completi da 100 X 40 x 2,5h regolabili in altezza. Completo di carter inferiore. Scaffalatura metallica di colore Grigio Grafite ral 7024, Portata piano base da 100 x 40: KG. 110 distribuiti uniformemente, Portata piano base da 100 x 50: KG. 130 distribuiti uniformemente, portata piano sospeso: KG. 90 distribuiti uniformemente. (Escluso portaprezzi). DIMENSIONI: 100 X 100 X 195 H PESO KG. 122,00	<b>€. 427,30</b>
Gondola Alta linea Cina portata massima scaffale kg. 450 completa di n. 1 montante con, n. 8 schienali in ferro, n. 2 piani base unici forati da 125 X 40 N° 8 piani in legno colore Rovere Crema completi da 125 X 40 x 2,5h regolabili in altezza. Completo di carter inferiore. Scaffalatura metallica di colore Grigio Grafite ral 7024, Portata piano base: KG. 110 distribuiti uniformemente, portata piano sospeso: KG. 90 distribuiti uniformemente. (Escluso portaprezzi) DIMENSIONI: 125 X 90 X 195 H PESO KG. 142,30	<b>€. 453,00</b>
Gondola Alta linea Cina portata massima scaffale kg. 450 completa di n. 1 montante con, n. 8 schienali in ferro, n. 1 piano base unico forato da 125 X 40, n. 1 piano base unico forato da 125 X 50, N° 8 piani in legno colore Rovere Crema completi da 125 X 40 x 2,5h regolabili in altezza. Completo di carter inferiore. Scaffalatura metallica di colore Grigio Grafite ral 7024, Portata piano base: KG. 130 distribuiti uniformemente, portata piano sospeso: KG. 90 distribuiti uniformemente. (Escluso portaprezzi). DIMENSIONI: 125 X 100 X 195 H PESO KG. 144,00	<b>€. 459,40</b>
MONTANTE GONDOLA TERMINALE H 195 X 40/40 PESO KG. 16,20	<b>€. 49,40</b>
MONTANTE GONDOLA TERMINALE H 195 X 50/40 PESO KG. 16,70	<b>€. 51,00</b>
MONTANTE GONDOLA TERMINALE H 240 X 40/40 PESO KG. 16,20	<b>€. 49,40</b>
MONTANTE GONDOLA TERMINALE H 240 X 50/40 PESO KG. 16,70	<b>€. 51,00</b>
DIFFERENZA PER GONDOLA 240H CON N° 2 SCHIENALI IN FERRO PESO KG. 7,2	<b>€. 27,40</b>
PORTAPREZZO TRASPARENTE DA CM 100 PESO KG. 0,13	<b>€. 1,80</b>
PORTAPREZZO TRASPARENTE DA CM 125 PESO KG. 0,15	<b>€. 2,30</b>
PROLUNGA DA H 45 PESO KG. 1,9	<b>€. 11,90</b>

**\* I PREZZI SONO ESCLUSI DI I.V.A. E SERVIZIO DI TRASPORTO E MONTAGGIO**

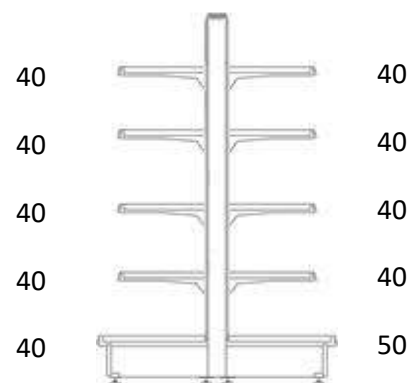
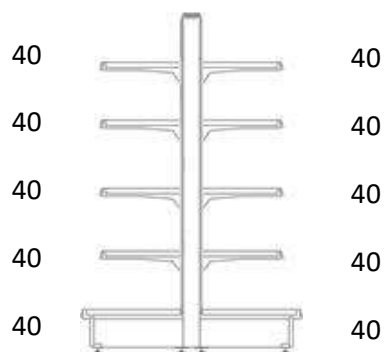
# GONDOLA ALTA IN FERRO BASE DA 50/50 E PIANI IN LEGNO DA 40



Gondola Alta linea Cina portata massima scaffale kg. 450 completa di n. 1 montante con, n. 8 schienali in ferro, n. 2 piani base unici forati da 100 X 50, N° 8 piani in legno colore Rovere Crema completi da 100 X 40 x 2,5h regolabili in altezza. Completo di carter inferiore. Scaffalatura metallica di colore Grigio Grafite ral 7024, Portata piano base: KG. 130 distribuiti uniformemente, portata piano sospeso: KG. 90 distribuiti uniformemente. (Escluso portaprezzi). DIMENSIONI: 100 X 110 X 195 H PESO KG. 123,80	<b>€. 432,80</b>
Gondola Alta linea Cina portata massima scaffale kg. 450 completa di n. 1 montante con, n. 8 schienali in ferro, n. 2 piani base unici forati da 125 X 50 N° 8 piani in legno colore Rovere Crema completi da 125 X 40 x 2,5h regolabili in altezza. Completo di carter inferiore. Scaffalatura metallica di colore Grigio Grafite ral 7024, Portata piano base: KG. 130 distribuiti uniformemente, portata piano sospeso: KG. 90 distribuiti uniformemente. (Escluso portaprezzi). DIMENSIONI: 125 X 110 X 195 H PESO KG. 145,80	<b>€. 465,80</b>
MONTANTE GONDOLA TERMINALE H 195 X 50/50 PESO KG. 17,20	<b>€. 52,60</b>
MONTANTE GONDOLA TERMINALE H 240 X 50/50 PESO KG. 17,20	<b>€. 52,60</b>
DIFFERENZA PER GONDOLA 240H CON N° 2 SCHIENALI IN FERRO PESO KG. 7,2	<b>€. 27,40</b>
PORTAPREZZO TRASPARENTE DA CM 100 PESO KG. 0,13	<b>€. 1,80</b>
PORTAPREZZO TRASPARENTE DA CM 125 PESO KG. 0,15	<b>€. 2,30</b>
PROLUNGA DA H 45 PESO KG. 1,9	<b>€. 11,90</b>

**\* I PREZZI SONO ESCLUSI DI I.V.A. E SERVIZIO DI TRASPORTO E MONTAGGIO**

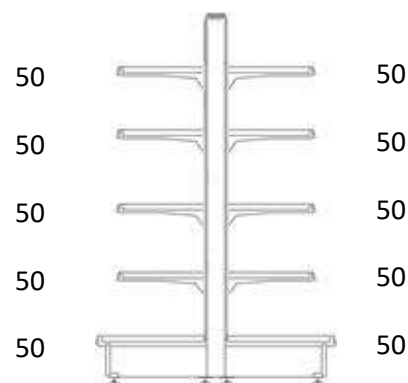
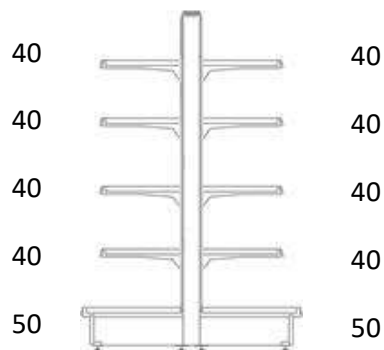
# GONDOLA ALTA IN LEGNO BASE DA 40/40 E BASE 40/50 E PIANI DA 40



Gondola Alta in legno linea Cina portata massima scaffale kg. 450 completa di n. 1 montante con, N. 8 schienali in legno Colore Rovere Crema con staffette di fissaggio, n. 2 piani base unici forati da 100 X 40, N° 8 piani unici forati completi da 100 X 40 regolabili in altezza. Completo di carter inferiore. Scaffalatura metallica di colore Grigio Grafite ral 7024, Portata piano base: KG. 110 distribuiti uniformemente, portata piano sospeso: KG. 110 distribuiti uniformemente. (Escluso portaprezzi) DIMENSIONI: 100 X 90 X 195 H PESO KG. 132,00	<b>€. 506,60</b>
Gondola Alta in legno linea Cina portata massima scaffale kg. 450 completa di n. 1 montante con, N. 8 schienali in legno Colore Rovere Crema con staffette di fissaggio, n. 1 piano base unici forato da 100 X 40, n. 1 piano base unici forato da 100 X 50, N° 8 piani unici forati completi da 100 X 40 regolabili in altezza. Completo di carter inferiore. Scaffalatura metallica di colore Grigio Grafite ral 7024, Portata piano base da 100 x 40: KG. 110 distribuiti uniformemente, Portata piano base da 100 x 50: KG. 130 distribuiti uniformemente portata piano sospeso: KG. 110 distribuiti uniformemente. (Escluso portaprezzi) DIMENSIONI: 100 X 100 X 195 H PESO KG. 133,80	<b>€. 512,10</b>
Gondola Alta in legno linea Cina portata massima scaffale kg. 450 completa di n. 1 montante con, N. 8 schienali in legno Colore Rovere Crema con staffette di fissaggio, n. 2 piani base unici forati da 125 X 40, N° 8 piani unici forati completi da 125 X 40 regolabili in altezza. Completo di carter inferiore. Scaffalatura metallica di colore Grigio Grafite ral 7024, Portata piano base: KG. 110 distribuiti uniformemente, portata piano sospeso: KG. 110 distribuiti uniformemente. (Escluso portaprezzi) DIMENSIONI: 125 X 90 X 195 H PESO KG. 156,70	<b>€. 547,40</b>
Gondola Alta in legno linea Cina portata massima scaffale kg. 450 completa di n. 1 montante con, N. 8 schienali in legno Colore Rovere Crema con staffette di fissaggio, n. 1 piano base unico forato da 125 X 40, n. 1 piano base unico forato da 125 X 50, N° 8 piani unici forati completi da 125 X 40 regolabili in altezza. Completo di carter inferiore. Scaffalatura metallica di colore Grigio Grafite ral 7024, Portata piano base: KG. 130 distribuiti uniformemente, portata piano sospeso: KG. 110 distribuiti uniformemente. (Escluso portaprezzi). DIMENSIONI: 125 X 100 X 195 H PESO KG. 158,50	<b>€. 553,80</b>
MONTANTE GONDOLA TERMINALE H 195 X 40/40 PESO KG. 16,20	<b>€. 49,40</b>
MONTANTE GONDOLA TERMINALE H 195 X 50/40 PESO KG. 16,70	<b>€. 51,00</b>
MONTANTE GONDOLA TERMINALE H 240 X 40/40 PESO KG. 16,20	<b>€. 49,40</b>
MONTANTE GONDOLA TERMINALE H 240 X 50/40 PESO KG. 16,70	<b>€. 51,00</b>
DIFFERENZA PER GONDOLA 240H CON N° 2 SCHIENALI IN LEGNO PESO KG. 12,4	<b>€. 63,60</b>
PORTAPREZZO TRASPARENTE DA CM 100 PESO KG. 0,13	<b>€. 1,80</b>
PORTAPREZZO TRASPARENTE DA CM 125 PESO KG. 0,15	<b>€. 2,30</b>
PROLUNGA DA H 45 PESO KG. 1,9	<b>€. 11,90</b>

**\* I PREZZI SONO ESCLUSI DI I.V.A. E SERVIZIO DI TRASPORTO E MONTAGGIO**

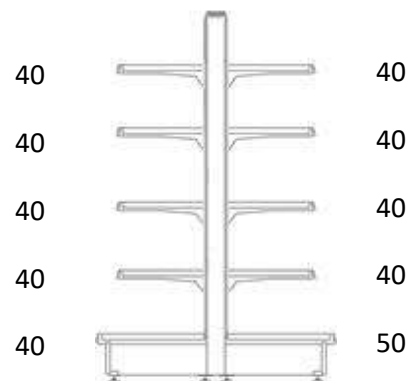
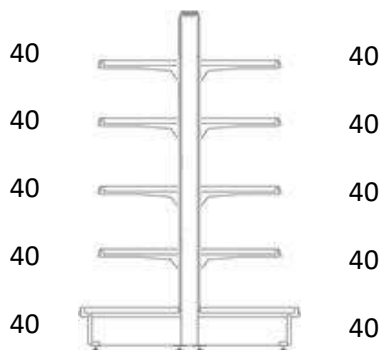
# GONDOLA ALTA IN LEGNO BASE DA 50/50 E PIANI DA 40 E PIANI DA 50



Gondola Alta in legno linea Cina portata massima scaffale kg. 450 completa di n. 1 montante con, N. 8 schienali in legno Colore Rovere Crema con staffette di fissaggio, n. 2 piani base unici forati da 100 X 50, N° 8 piani unici forati completi da 100 X 40 regolabili in altezza. Completo di carter inferiore. Scaffalatura metallica di colore Grigio Grafite ral 7024, Portata piano base: KG. 130 distribuiti uniformemente, portata piano sospeso: KG. 110 distribuiti uniformemente. (Escluso portaprezzi) DIMENSIONI: 100 X 110 X 195 H PESO KG. 135,60	<b>€. 517,60</b>
Gondola Alta in legno linea Cina portata massima scaffale kg. 450 completa di n. 1 montante con, N. 8 schienali in legno Colore Rovere Crema con staffette di fissaggio, n. 2 piani base unici forati da 100 X 50, N° 8 piani unici forati completi da 100 X 50 regolabili in altezza. Completo di carter inferiore. Scaffalatura metallica di colore Grigio Grafite ral 7024, Portata piano base: KG. 130 distribuiti uniformemente, portata piano sospeso: KG. 130 distribuiti uniformemente. (Escluso portaprezzi) DIMENSIONI: 100 X 110 X 195 H PESO KG. 147,30	<b>€. 553,80</b>
Gondola Alta in legno linea Cina portata massima scaffale kg. 450 completa di n. 1 montante con, N. 8 schienali in legno Colore Rovere Crema con staffette di fissaggio, n. 2 piani base unici forati da 125 X 50, N° 8 piani unici forati completi da 125 X 40 regolabili in altezza. Completo di carter inferiore. Scaffalatura metallica di colore Grigio Grafite ral 7024, Portata piano base: KG. 130 distribuiti uniformemente, portata piano sospeso: KG. 110 distribuiti uniformemente. (Escluso portaprezzi) DIMENSIONI: 125 X 110 X 195 H PESO KG. 160,30	<b>€. 560,20</b>
Gondola Alta in legno linea Cina portata massima scaffale kg. 450 completa di n. 1 montante con, N. 8 schienali in legno Colore Rovere Crema con staffette di fissaggio, n. 2 piani base unici forati da 125 X 50, N° 8 piani unici forati completi da 125 X 50 regolabili in altezza. Completo di carter inferiore. Scaffalatura metallica di colore Grigio Grafite ral 7024, Portata piano base: KG. 130 distribuiti uniformemente, portata piano sospeso: KG. 130 distribuiti uniformemente. (Escluso portaprezzi) DIMENSIONI: 125 X 110 X 195 H PESO KG. 171,80	<b>€. 603,60</b>
MONTANTE GONDOLA TERMINALE H 195 X 50/50 PESO KG. 17,20	<b>€. 52,60</b>
MONTANTE GONDOLA TERMINALE H 240 X 50/50 PESO KG. 17,20	<b>€. 52,60</b>
DIFFERENZA PER GONDOLA 240H CON N° 2 SCHIENALI IN LEGNO PESO KG. 12,4	<b>€. 63,60</b>
PORTAPREZZO TRASPARENTE DA CM 100 PESO KG. 0,13	<b>€. 1,80</b>
PORTAPREZZO TRASPARENTE DA CM 125 PESO KG. 0,15	<b>€. 2,30</b>
PROLUNGA DA H 45 PESO KG. 1,9	<b>€. 11,90</b>

**\* I PREZZI SONO ESCLUSI DI I.V.A. E SERVIZIO DI TRASPORTO E MONTAGGIO**

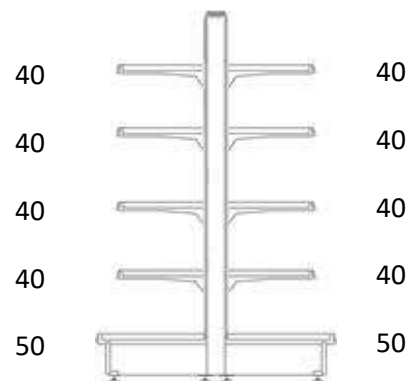
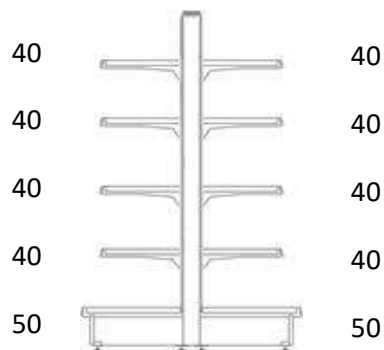
# GONDOLA ALTA IN LEGNO BASE DA 40/40 E BASE 40/50 E PIANI IN LEGNO DA 40



Gondola Alta in legno linea Cina portata massima scaffale kg. 450 completa di n. 1 montante con, N. 8 schienali in legno Colore Rovere Crema con staffette di fissaggio, n. 2 piani base unici forati da 100 X 40, N° 8 piani in legno colore Rovere Crema completi da 100 X 40 x 2,5h regolabili in altezza. Completo di carter inferiore. Scaffalatura metallica di colore Grigio Grafite ral 7024, Portata piano base: KG. 110 distribuiti uniformemente, portata piano sospeso: KG. 90 distribuiti uniformemente. (Escluso portaprezzi). DIMENSIONI: 100 X 90 X 195 H PESO KG. 149,80	<b>€. 590,60</b>
Gondola Alta in legno linea Cina portata massima scaffale kg. 450 completa di n. 1 montante con, N. 8 schienali in legno Colore Rovere Crema con staffette di fissaggio, n. 1 piano base unici forato da 100 X 40, n. 1 piano base unici forato da 100 X 50, N° 8 piani in legno colore Rovere Crema completi da 100 X 40 x 2,5h regolabili in altezza. Completo di carter inferiore. Scaffalatura metallica di colore Grigio Grafite ral 7024, Portata piano base da 100 x 40: KG. 110 distribuiti uniformemente, Portata piano base da 100 x 50: KG. 130 distribuiti uniformemente portata piano sospeso: KG. 90 distribuiti uniformemente. (Escluso portaprezzi). DIMENSIONI: 100 X 100 X 195 H PESO KG. 151,60	<b>€. 596,10</b>
Gondola Alta in legno linea Cina portata massima scaffale kg. 450 completa di n. 1 montante con, N. 8 schienali in legno Colore Rovere Crema con staffette di fissaggio, n. 2 piani base unici forati da 125 X 40, N° 8 piani in legno colore Rovere Crema completi da 125 X 40 x 2,5h regolabili in altezza. Completo di carter inferiore. Scaffalatura metallica di colore Grigio Grafite ral 7024, Portata piano base: KG. 110 distribuiti uniformemente, portata piano sospeso: KG. 90 distribuiti uniformemente. (Escluso portaprezzi). DIMENSIONI: 125 X 90 X 195 H PESO KG. 179,90	<b>€. 600,20</b>
Gondola Alta in legno linea Cina portata massima scaffale kg. 450 completa di n. 1 montante con, N. 8 schienali in legno Colore Rovere Crema con staffette di fissaggio, n. 1 piano base unico forato da 125 X 40, n. 1 piano base unico forato da 125 X 50, N° 8 piani in legno colore Rovere Crema completi da 125 X 40 x 2,5h regolabili in altezza. Completo di carter inferiore. Scaffalatura metallica di colore Grigio Grafite ral 7024, Portata piano base: KG. 130 distribuiti uniformemente, portata piano sospeso: KG. 90 distribuiti uniformemente. (Escluso portaprezzi). DIMENSIONI: 125 X 100 X 195 H PESO KG. 181,60	<b>€. 606,60</b>
MONTANTE GONDOLA TERMINALE H 195 X 40/40 PESO KG. 16,20	<b>€. 49,40</b>
MONTANTE GONDOLA TERMINALE H 195 X 50/40 PESO KG. 16,70	<b>€. 51,00</b>
MONTANTE GONDOLA TERMINALE H 240 X 40/40 PESO KG. 16,20	<b>€. 49,40</b>
MONTANTE GONDOLA TERMINALE H 240 X 50/40 PESO KG. 16,70	<b>€. 51,00</b>
DIFFERENZA PER GONDOLA 240H CON N° 2 SCHIENALI IN LEGNO PESO KG. 12,4	<b>€. 63,60</b>
PORTAPREZZO TRASPARENTE DA CM 100 PESO KG. 0,13	<b>€. 1,80</b>
PORTAPREZZO TRASPARENTE DA CM 125 PESO KG. 0,15	<b>€. 2,30</b>
PROLUNGA DA H 45 PESO KG. 1,9	<b>€. 11,90</b>

**\* I PREZZI SONO ESCLUSI DI I.V.A. E SERVIZIO DI TRASPORTO E MONTAGGIO**

# GONDOLA ALTA IN LEGNO BASE DA 50/50 E PIANI DA 40 E PIANI IN LEGNO DA 50



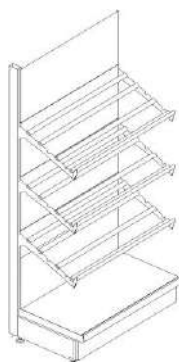
Gondola Alta in legno linea Cina portata massima scaffale kg. 450 completa di n. 1 montante con, N. 8 schienali in legno Colore Rovere Crema con staffette di fissaggio, n. 2 piani base unici forati da 100 X 50, N° 8 piani in legno colore Rovere Crema completi da 100 X 40 x 2,5h regolabili in altezza. Completo di carter inferiore. Scaffalatura metallica di colore Grigio Grafite ral 7024, Portata piano base: KG. 130 distribuiti uniformemente, portata piano sospeso: KG. 90 distribuiti uniformemente. (Escluso portaprezzi). DIMENSIONI: 100 X 110 X 195 H PESO KG. 153,40	<b>€. 601,60</b>
Gondola Alta in legno linea Cina portata massima scaffale kg. 450 completa di n. 1 montante con, N. 8 schienali in legno Colore Rovere Crema con staffette di fissaggio, n. 2 piani base unici forati da 125 X 50, N° 8 piani in legno colore Rovere Crema completi da 125 X 40 x 2,5h regolabili in altezza. Completo di carter inferiore. Scaffalatura metallica di colore Grigio Grafite ral 7024, Portata piano base: KG. 130 distribuiti uniformemente, portata piano sospeso: KG. 90 distribuiti uniformemente. (Escluso portaprezzi). DIMENSIONI: 125 X 110 X 195 H PESO KG. 183,40	<b>€. 613,00</b>
MONTANTE GONDOLA TERMINALE H 195 X 50/50 PESO KG. 17,20	<b>€. 52,60</b>
MONTANTE GONDOLA TERMINALE H 240 X 50/50 PESO KG. 17,20	<b>€. 52,60</b>
DIFFERENZA PER GONDOLA 240H CON N° 2 SCHIENALI IN LEGNO PESO KG. 12,4	<b>€. 63,60</b>
PORTAPREZZO TRASPARENTE DA CM 100 PESO KG. 0,13	<b>€. 1,80</b>
PORTAPREZZO TRASPARENTE DA CM 125 PESO KG. 0,15	<b>€. 2,30</b>
PROLUNGA DA H 45 PESO KG. 1,9	<b>€. 11,90</b>

**\* I PREZZI SONO ESCLUSI DI I.V.A. E SERVIZIO DI TRASPORTO E MONTAGGIO**

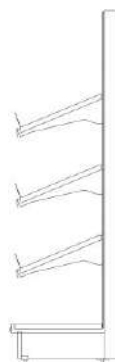




# SCAFFALE FRUTTA & VERDURA IN FERRO O LEGNO CON BASE DA 50 E PIANI DA 45 E 65



48  
48  
48  
50



65  
65  
65  
50



<p>Scaffale Frutta e Verdura linea Cina portata massima scaffale kg. 450 completa di n. 1 montante con angolare per fissaggio a parete, n. 4 schienali in ferro, piano base unico forato da 100 X 50, N° 3 piani per frutta a due posizione inclinate a (14° e 24°) completi da 100 X 48 regolabili in altezza. Completo di carter inferiore. Scaffalatura metallica di colore Grigio Grafite ral 7024, Portata piano base: KG. 130 distribuiti uniformemente, portata piano sospeso: KG. 110 distribuiti uniformemente. (Escluso portaprezzi) DIMENSIONI: 100 X 60 X 195 H PESO KG. 53,50</p>	<p><b>€. 401,90</b></p>
<p>Scaffale Frutta e Verdura linea Cina portata massima scaffale kg. 450 completa di n. 1 montante con angolare per fissaggio a parete, n. 4 schienali in ferro, piano base unico forato da 100 X 50, N° 3 piani per frutta a due posizione inclinate a (14° e 24°) completi da 100 X 65 regolabili in altezza. Completo di carter inferiore. Scaffalatura metallica di colore Grigio Grafite ral 7024, Portata piano base: KG. 130 distribuiti uniformemente, portata piano sospeso: KG. 110 distribuiti uniformemente. (Escluso portaprezzi) DIMENSIONI: 100 X 65 X 195 H PESO KG. 56,50</p>	<p><b>€. 423,50</b></p>
<p>Scaffale <b>IN LEGNO</b> per Frutta e Verdura linea Cina portata massima scaffale kg. 450 completa di n. 1 montante con angolare per fissaggio a parete, n. 4 schienali in legno Colore Rovere Crema con staffette di fissaggio, piano base unico forato da 100 X 50, N° 3 piani per frutta a due posizione inclinate a (14° e 24°) completi da 100 X 48 regolabili in altezza. Completo di carter inferiore. Scaffalatura metallica di colore Grigio Grafite ral 7024, Portata piano base: KG. 130 distribuiti uniformemente, portata piano sospeso: KG. 110 distribuiti uniformemente. (Escluso portaprezzi) DIMENSIONI: 100 X 60 X 195 H PESO KG. 68,30</p>	<p><b>€. 486,30</b></p>
<p>Scaffale <b>IN LEGNO</b> Frutta e Verdura linea Cina portata massima scaffale kg. 450 completa di n. 1 montante con angolare per fissaggio a parete, n. 4 schienali in legno Colore Rovere Crema con staffette di fissaggio, piano base unico forato da 100 X 50, N° 3 piani per frutta a due posizione inclinate a (14° e 24°) completi da 100 X 65 regolabili in altezza. Completo di carter inferiore. Scaffalatura metallica di colore Grigio Grafite ral 7024, Portata piano base: KG. 130 distribuiti uniformemente, portata piano sospeso: KG. 110 distribuiti uniformemente. (Escluso portaprezzi) DIMENSIONI: 100 X 65 X 195 H PESO KG. 71,30</p>	<p><b>€. 507,90</b></p>
<p>MONTANTE TERMINALE H 195 X 50 PESO KG. 13,20</p>	<p><b>€. 40,30</b></p>
<p>SOSTITUZIONE DELLO SCAFFALE IN FERRO H. 195 CON SCAFFALE H. 240 PESO KG. 3,6</p>	<p><b>€. 13,70</b></p>
<p>MONTANTE TERMINALE H 240 X 50 KG. 13,20</p>	<p><b>€. 40,30</b></p>
<p>SOSTITUZIONE DELLO SCAFFALE IN LEGNO H. 195 CON SCAFFALE H. 240 PESO KG. 8,3</p>	<p><b>€. 32,20</b></p>
<p>PORTAPREZZO TRASPARENTE DA CM 100 PESO KG. 0,13</p>	<p><b>€. 1,80</b></p>
<p>PORTAPREZZO TRASPARENTE DA CM 125 PESO KG. 0,15</p>	<p><b>€. 2,30</b></p>
<p>PROLUNGA DA H 45 PESO KG. 1,9</p>	<p><b>€. 11,90</b></p>

**\* I PREZZI SONO ESCLUSI DI I.V.A. E SERVIZIO DI TRASPORTO E MONTAGGIO**



# SCAFFALE FRUTTA & VERDURA IN FERRO O LEGNO CON BASE DA 50 CON PIANI FRUTTA DA 45 E 65 E PIANO SUPERIORE



60  
48  
48  
48  
50



60  
65  
65  
65  
50



<p>Scaffale Frutta e Verdura linea Cina portata massima scaffale kg. 450 completa di n. 1 montante con angolare per fissaggio a parete, n. 4 schienali in ferro, piano base unico forato da 100 X 50, N° 3 piani per frutta a due posizione inclinate a (14° e 24°) completi da 100 X 48 regolabili in altezza, N° 1 piano unico forato completo da 100 X 40 regolabile in altezza. Completo di carter inferiore. Scaffalatura metallica di colore Grigio Grafite ral 7024, Portata piano base: KG. 130 distribuiti uniformemente, portata piano sospeso: KG. 110 distribuiti uniformemente. (Escluso portaprezzi) DIMENSIONI: 100 X 60 X 195 H PESO KG. 59,80</p>	<p><b>€. 422,10</b></p>
<p>Scaffale Frutta e Verdura linea Cina portata massima scaffale kg. 450 completa di n. 1 montante con angolare per fissaggio a parete, n. 4 schienali in ferro, piano base unico forato da 100 X 50, N° 3 piani per frutta a due posizione inclinate a (14° e 24°) completi da 100 X 65 regolabili in altezza, N° 1 piano unico forato completo da 100 X 50 regolabile in altezza. Completo di carter inferiore. Scaffalatura metallica di colore Grigio Grafite ral 7024, Portata piano base e piano sospeso da 100 x 50: KG. 130 distribuiti uniformemente, portata piano sospeso: KG. 110 distribuiti uniformemente. (Escluso portaprezzi) DIMENSIONI: 100 X 65 X 195 H PESO KG. 64,20</p>	<p><b>€. 448,20</b></p>
<p>Scaffale <b>IN LEGNO</b> per Frutta e Verdura linea Cina portata massima scaffale kg. 450 completa di n. 1 montante con angolare per fissaggio a parete, n. 4 schienali in legno Colore Rovere Crema con staffette di fissaggio, piano base unico forato da 100 X 50, N° 3 piani per frutta a due posizione inclinate a (14° e 24°) completi da 100 X 48 regolabili in altezza, N° 1 piano in legno colore Rovere Crema completo da 100 X 40 x 2,5h regolabile in altezza. Completo di carter inferiore. Scaffalatura metallica di colore Grigio Grafite ral 7024, Portata piano base: KG. 130 distribuiti uniformemente, portata piano frutta sospeso: KG. 110 distribuiti uniformemente, portata piano in legno sospeso: KG. 90 Distribuiti uniformemente. (Escluso portaprezzi) DIMENSIONI: 100 X 60 X 195 H PESO KG. 76,80</p>	<p><b>€. 517,00</b></p>
<p>Scaffale <b>IN LEGNO</b> Frutta e Verdura linea Cina portata massima scaffale kg. 450 completa di n. 1 montante con angolare per fissaggio a parete, n. 4 schienali in legno Colore Rovere Crema con staffette di fissaggio, piano base unico forato da 100 X 50, N° 3 piani per frutta a due posizione inclinate a (14° e 24°) completi da 100 X 65 regolabili in altezza, N° 1 piano in legno colore Rovere Crema completo da 100 X 40 x 2,5h regolabile in altezza. Completo di carter inferiore. Scaffalatura metallica di colore Grigio Grafite ral 7024, Portata piano base: KG. 130 distribuiti uniformemente, portata piano sospeso: KG. 110 distribuiti uniformemente, portata piano in legno sospeso: KG. 90 Distribuiti uniformemente. (Escluso portaprezzi) DIMENSIONI: 100 X 65 X 195 H PESO KG. 79,80</p>	<p><b>€. 538,60</b></p>
<p>MONTANTE TERMINALE H 195 X 50 PESO KG. 13,20</p>	<p><b>€. 40,30</b></p>
<p>SOSTITUZIONE DELLO SCAFFALE IN FERRO H. 195 CON SCAFFALE H. 240 PESO KG. 3,6</p>	<p><b>€. 13,70</b></p>
<p>MONTANTE TERMINALE H 240 X 50 KG. 13,20</p>	<p><b>€. 40,30</b></p>
<p>SOSTITUZIONE DELLO SCAFFALE IN LEGNO H. 195 CON SCAFFALE H. 240 PESO KG. 8,3</p>	<p><b>€. 32,20</b></p>
<p>PORTAPREZZO TRASPARENTE DA CM 100 PESO KG. 0,13</p>	<p><b>€. 1,80</b></p>
<p>PORTAPREZZO TRASPARENTE DA CM 125 PESO KG. 0,15</p>	<p><b>€. 2,30</b></p>
<p>PROLUNGA DA H 45 PESO KG. 1,9</p>	<p><b>€. 11,90</b></p>

**\* I PREZZI SONO ESCLUSI DI I.V.A. E SERVIZIO DI TRASPORTO E MONTAGGIO**

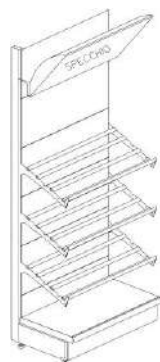


Via Camillo Bruschelli - 64100 Teramo - Tel. 0861 415550 - Cell. 335.7891481

Mail: info@centrovetrineinox.it - Sito Web: www.centrovetrineinox.it



# SCAFFALE FRUTTA & VERDURA IN FERRO O LEGNO CON BASE DA 50 E PIANI DA 45 E 65 E SPECCHIO



60  
48  
48  
48  
50



60  
65  
65  
65  
50



<p>Scaffale con Specchio Frutta e Verdura linea Cina portata massima scaffale kg. 450 completa di n. 1 montante con angolare per fissaggio a parete, n. 4 schienali in ferro, piano base unico forato da 100 X 50, N° 3 piani per frutta a due posizione inclinate a (14° e 24°) completi da 100 X 48 regolabili in altezza, con Specchio sommitale curvo per ortofrutta Misura: L.100 x P.60 x H.50 cm specchio in metacrilato. Completo di carter inferiore. Scaffalatura metallica di colore Grigio Grafite ral 7024, Portata piano base: KG. 130 distribuiti uniformemente, portata piano sospeso: KG. 110 distribuiti uniformemente. (Escluso portaprezzi) DIMENSIONI: 100 X 60 X 195 H PESO KG. 60,50</p>	<p><b>€. 516,80</b></p>
<p>Scaffale con Specchio Frutta e Verdura linea Cina portata massima scaffale kg. 450 completa di n. 1 montante con angolare per fissaggio a parete, n. 4 schienali in ferro, piano base unico forato da 100 X 50, N° 3 piani per frutta a due posizione inclinate a (14° e 24°) completi da 100 X 65 regolabili in altezza, con Specchio sommitale curvo per ortofrutta Misura: L.100 x P.60 x H.50 cm specchio in metacrilato. Completo di carter inferiore. Scaffalatura metallica di colore Grigio Grafite ral 7024, Portata piano base: KG. 130 distribuiti uniformemente, portata piano sospeso: KG. 110 distribuiti uniformemente. (Escluso portaprezzi) DIMENSIONI: 100 X 65 X 195 H PESO KG. 63,50</p>	<p><b>€. 538,40</b></p>
<p>Scaffale <b>IN LEGNO</b> con Specchio per Frutta e Verdura linea Cina portata massima scaffale kg. 450 completa di n. 1 montante con angolare per fissaggio a parete, n. 4 schienali in legno Colore Rovere Crema con staffette di fissaggio, piano base unico forato da 100 X 50, N° 3 piani per frutta a due posizione inclinate a (14° e 24°) completi da 100 X 48 regolabili in altezza, con Specchio sommitale curvo per ortofrutta Misura: L.100 x P.60 x H.50 cm specchio in metacrilato. Completo di carter inferiore. Scaffalatura metallica di colore Grigio Grafite ral 7024, Portata piano base: KG. 130 distribuiti uniformemente, portata piano sospeso: KG. 110 distribuiti uniformemente. (Escluso portaprezzi) DIMENSIONI: 100 X 60 X 195 H PESO KG. 75,30</p>	<p><b>€. 601,20</b></p>
<p>Scaffale <b>IN LEGNO</b> con Specchio Frutta e Verdura linea Cina portata massima scaffale kg. 450 completa di n. 1 montante con angolare per fissaggio a parete, n. 4 schienali in legno Colore Rovere Crema con staffette di fissaggio, piano base unico forato da 100 X 50, N° 3 piani per frutta a due posizione inclinate a (14° e 24°) completi da 100 X 65 regolabili in altezza, con Specchio sommitale curvo per ortofrutta Misura: L.100 x P.60 x H.50 cm specchio in metacrilato. Completo di carter inferiore. Scaffalatura metallica di colore Grigio Grafite ral 7024, Portata piano base: KG. 130 distribuiti uniformemente, portata piano sospeso: KG. 110 distribuiti uniformemente. (Escluso portaprezzi) DIMENSIONI: 100 X 65 X 195 H PESO KG. 78,30</p>	<p><b>€. 622,80</b></p>
<p>MONTANTE TERMINALE H 195 X 50 PESO KG. 13,20</p>	<p><b>€. 40,30</b></p>
<p>SOSTITUZIONE DELLO SCAFFALE IN FERRO H. 195 CON SCAFFALE H. 240 PESO KG. 3,6</p>	<p><b>€. 13,70</b></p>
<p>MONTANTE TERMINALE H 240 X 50 KG. 13,20</p>	<p><b>€. 40,30</b></p>
<p>SOSTITUZIONE DELLO SCAFFALE IN LEGNO H. 195 CON SCAFFALE H. 240 PESO KG. 8,3</p>	<p><b>€. 32,20</b></p>
<p>PORTAPREZZO TRASPARENTE DA CM 100 PESO KG. 0,13</p>	<p><b>€. 1,80</b></p>
<p>PORTAPREZZO TRASPARENTE DA CM 125 PESO KG. 0,15</p>	<p><b>€. 2,30</b></p>
<p>PROLUNGA DA H 45 PESO KG. 1,9</p>	<p><b>€. 11,90</b></p>

**\* I PREZZI SONO ESCLUSI DI I.V.A. E SERVIZIO DI TRASPORTO E MONTAGGIO**

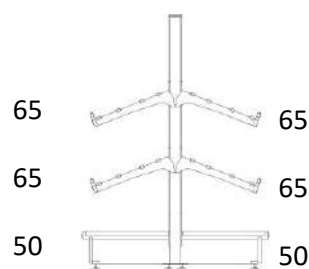
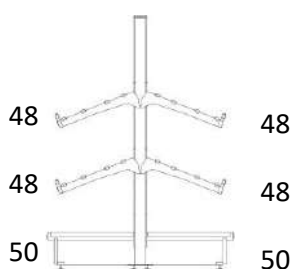
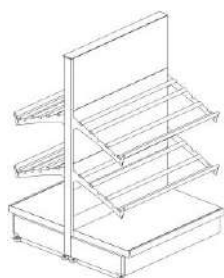


Via Camillo Bruschelli - 64100 Teramo - Tel. 0861 415550 - Cell. 335.7891481

Mail: [info@centrovetrineinox.it](mailto:info@centrovetrineinox.it) - Sito Web: [www.centrovetrineinox.it](http://www.centrovetrineinox.it)




# GONDOLA FRUTTA & VERDURA IN FERRO O LEGNO CON BASE DA 50 E PIANI DA 45 E 65





<p>Gondola Frutta e Verdura linea Cina portata massima scaffale kg. 450 completa di n. 1 montante, n. 6 schienali in ferro, n. 2 piani base unici forati da 100 X 50, N° 4 piani per frutta a due posizione inclinate a (14° e 24°) completi da 100 X 48 regolabili in altezza. Completo di carter inferiore. Scaffalatura metallica di colore Grigio Grafite ral 7024, Portata piano base: KG. 130 distribuiti uniformemente, portata piano sospeso: KG. 110 distribuiti uniformemente. (Escluso portaprezzi) DIMENSIONI: 100 X 110 X 150 H PESO KG. 75,50</p>	<p><b>€. 550,70</b></p>
<p>Gondola Frutta e Verdura linea Cina portata massima scaffale kg. 450 completa di n. 1 montante con angolare per fissaggio a parete, n. 6 schienali in ferro, n. 2 piani base unici forati da 100 X 50, N° 4 piani per frutta a due posizione inclinate a (14° e 24°) completi da 100 X 65 regolabili in altezza. Completo di carter inferiore. Scaffalatura metallica di colore Grigio Grafite ral 7024, Portata piano base: KG. 130 distribuiti uniformemente, portata piano sospeso: KG. 110 distribuiti uniformemente. (Escluso portaprezzi) DIMENSIONI: 100 X 120 X 150 PESO KG. 79,5</p>	<p><b>€. 579,50</b></p>
<p>Scaffale <b>IN LEGNO</b> per Frutta e Verdura linea Cina portata massima scaffale kg. 450 completa di n. 1 montante con angolare per fissaggio a parete, n. 6 schienali in legno Colore Rovere Crema con staffette di fissaggio, n. 2 piani base unici forati da 100 X 50, N° 4 piani per frutta a due posizione inclinate a (14° e 24°) completi da 100 X 48 regolabili in altezza. Completo di carter inferiore. Scaffalatura metallica di colore Grigio Grafite ral 7024, Portata piano base: KG. 130 distribuiti uniformemente, portata piano sospeso: KG. 110 distribuiti uniformemente. (Escluso portaprezzi) DIMENSIONI: 100 X 110 X 150 H PESO KG. 97,70</p>	<p><b>€. 677,30</b></p>
<p>Scaffale <b>IN LEGNO</b> Frutta e Verdura linea Cina portata massima scaffale kg. 450 completa di n. 1 montante, n. 6 schienali in legno Colore Rovere Crema con staffette di fissaggio, n. 2 piani base unici forati da 100 X 50, N° 4 piani per frutta a due posizione inclinate a (14° e 24°) completi da 100 X 65 regolabili in altezza. Completo di carter inferiore. Scaffalatura metallica di colore Grigio Grafite ral 7024, Portata piano base: KG. 130 distribuiti uniformemente, portata piano sospeso: KG. 110 distribuiti uniformemente. (Escluso portaprezzi) DIMENSIONI: 100 X 120 X 150 H PESO KG. 101,70</p>	<p><b>€. 706,10</b></p>
<p>MONTANTE GONDOLA TERMINALE H 150 X 50/50 PESO KG. 13,90</p>	<p><b>€. 42,20</b></p>
<p>DIFFERENZA PER GONDOLA 195H CON N° 1 PROLUNGA E N° 2 SCHIENALI IN FERRO PESO KG. 9,1</p>	<p><b>€. 39,30</b></p>
<p>DIFFERENZA PER GONDOLA 195H CON N° 1 PROLUNGA E N° 2 SCHIENALI IN LEGNO PESO KG 14,8</p>	<p><b>€. 40,30</b></p>
<p>SOSTITUZIONE DELLO SCAFFALE IN LEGNO H. 195 CON SCAFFALE H. 240 PESO KG. 8,3</p>	<p><b>€. 75,80</b></p>
<p>PORTAPREZZO TRASPARENTE DA CM 100 PESO KG. 0,13</p>	<p><b>€. 1,80</b></p>
<p>PORTAPREZZO TRASPARENTE DA CM 125 PESO KG. 0,15</p>	<p><b>€. 2,30</b></p>
<p>PROLUNGA DA H 45 PESO KG. 1,9</p>	<p><b>€. 11,90</b></p>


**\* I PREZZI SONO ESCLUSI DI I.V.A. E SERVIZIO DI TRASPORTO E MONTAGGIO**

# ACCESSORI "LINEA CINA" PIANI COMPLETI

PIANI IN FERRO CON MENSOLE		€
	PIANO UNICO FORATO IN FERRO CON MENSOLE LINEA CINA DA 100 X 40 PORTATA KG. 110 PESO KG. 6,30	<b>20,20</b>
	PIANO UNICO FORATO IN FERRO CON MENSOLE LINEA CINA DA 100 X 50 PORTATA KG. 130 PESO KG. 7,80	<b>24,70</b>
	PIANO UNICO FORATO IN FERRO CON MENSOLE LINEA CINA DA 125 X 40 PORTATA KG. 110 PESO KG. 7,40	<b>24,10</b>
	PIANO UNICO FORATO IN FERRO CON MENSOLE LINEA CINA DA 125 X 50 PORTATA KG. 130 PESO KG. 8,90	<b>29,50</b>

PIANI IN LEGNO CON MENSOLE		€
	PIANI IN LEGNO COLORE ROVERE CREMA COMPLETI DI MENSOLE LINEA CINA DA 100 X 40 X 2,5H PORTATA KG. 90 PESO KG. 8,50	<b>30,70</b>
	PIANI IN LEGNO COLORE ROVERE CREMA COMPLETI DI MENSOLE LINEA CINA DA 125 X 40 X 2,5H PORTATA KG. 90 PESO KG. 10,30	<b>30,70</b>






PIANI FRUTTA CON MENSOLE		€
	PIANI PER FRUTTA A DUE POSIZIONE INCLINATE A (14° E 24°) COMPLETI DI MENSOLE LINEA CINA DA 100 X 48 X 2,5H PORTATA KG. 90 PESO KG. 7,00	<b>98,10</b>
	PIANI PER FRUTTA A DUE POSIZIONE INCLINATE A (14° E 24°) COMPLETI DI MENSOLE LINEA CINA DA 100 X 65 X 2,5H PORTATA KG. 90 PESO KG. 8,00	<b>105,30</b>

PIANI FRUTTA CON MENSOLE		€
	SPECCHIO SOMMITALE CURVO PER ORTOFRUTTA MISURA: L.100 X P.60 X H.50 CM SPECCHIO IN METACRILATO PESO KG. 7,00	<b>114,90</b>
	SPECCHIO SOMMITALE CURVO PER ORTOFRUTTA MISURA: L.125 X P.60 X H.50 CM SPECCHIO IN METACRILATO PESO KG. 9,00	<b>114,90</b>

ACCESSORI IN FILO		€
	FRONTALINO IN FILO PER PIANO IN FERRO LINEA CINA MISURA: L.100 X H.8 CM FINITURA: GRIGIO GRAFITE RAL 7024 PESO KG. 0,60	<b>3,40</b>
	FRONTALINO IN FILO PER PIANO IN FERRO LINEA CINA MISURA: L.125 X H.8 CM FINITURA: GRIGIO GRAFITE RAL 7024 PESO KG. 0,75	<b>4,00</b>
	DIVISORIO SAGOMATO IN FILO PER PIANO IN FERRO LINEA CINA MISURA: P.40 X H.14/8 CM (H. POSTERIORE 14 CM - H. ANTERIORE 8 CM) FINITURA: GRIGIO GRAFITE RAL 7024 PESO KG. 0,35	<b>2,00</b>
	DIVISORIO SAGOMATO IN FILO PER PIANO IN FERRO LINEA CINA MISURA: P.50 X H.14/8 CM (H. POSTERIORE 14 CM - H. ANTERIORE 8 CM) FINITURA: GRIGIO GRAFITE RAL 7024 PESO KG. 0,40	<b>2,40</b>







\* I **PREZZI** SONO ESCLUSI DI I.V.A. E SERVIZIO DI TRASPORTO E MONTAGGIO

# ACCESSORI "LINEA CINA"

CAPPELLO CON LUCE A LED		€
	CAPPELLO LUCE PER LINEA CINA MISURA: L.100 X P.50 X H.12 CM COLORE: GRIGIO GRAFITE RAL 702 COMPOSTO DA - PIANO LEGNO GRIGIO PIETRA - PORTA FARETTI SATINATI CAPPELLO LUCE COMPLETO DI 3 PORTA FARETTI, 3 LAMPADINE LED DA 7W (LUCE FREDDA), TRASFORMATORE AC/DC 12V 5A E CAVETTERIA PESO KG. 18,00	<b>156,20</b>
	CAPPELLO LUCE PER LINEA CINA MISURA: L.125 X P.50 X H.12 CM COLORE: GRIGIO GRAFITE RAL 702 COMPOSTO DA - PIANO LEGNO GRIGIO PIETRA - PORTA FARETTI SATINATI CAPPELLO LUCE COMPLETO DI 3 PORTA FARETTI, 3 LAMPADINE LED DA 7W (LUCE FREDDA), TRASFORMATORE AC/DC 12V 5A E CAVETTERIA PESO KG. 22,5	<b>164,80</b>
CESTO PANE		€
	CESTA IN VIMINI PER PANE MISURA: L.50 X P.40 X H.21/12 CM FINITURA: VIMINI NATURALE PESO KG. 15,00	<b>46,50</b>
MODULO VETRINA		€
	MODULO VETRINA LINEA CINA MISURA: L.100 X P.33 X H.220 CM COLORE: GRIGIO GRAFITE 7024 CAPPELLO LUCE COMPLETO DI LUCI - 3 LAMPADINE LED DA 7W (LUCE FREDDA), TRASFORMATORE AC/DC 12V 5A E CAVETTERIA STRIP LED LUCE FREDDA NEI MONTANTI ANTERIORI ANTE IN VETRO TEMPERATO SP.6 MM FIANCHI IN VETRO TEMPERATO SP.5 MM. IL MODULO VETRINA NON HA SCHIENALE. VA UTILIZZATO AVANTI LO SCAFFALE CON SCHIENALE DOGATO DOVE VERRANNO INSERITI GLI ACCESSORI. PER GLI ACCESSORI INTERNI. PESO KG. 80,00	<b>710,00</b>
	MODULO VETRINA LINEA CINA MISURA: L.100 X P.33 X H.220 CM COLORE: GRIGIO GRAFITE 7024 CAPPELLO LUCE COMPLETO DI LUCI - 3 LAMPADINE LED DA 7W (LUCE FREDDA), TRASFORMATORE AC/DC 12V 5A E CAVETTERIA STRIP LED LUCE FREDDA NEI MONTANTI ANTERIORI ANTE IN VETRO TEMPERATO SP.6 MM FIANCHI IN VETRO TEMPERATO SP.5 MM. IL MODULO VETRINA NON HA SCHIENALE. VA UTILIZZATO AVANTI LO SCAFFALE CON SCHIENALE DOGATO DOVE VERRANNO INSERITI GLI ACCESSORI. PER GLI ACCESSORI INTERNI, PESO KG. 90,00	<b>748,00</b>
ESPOSITORE PER BOTTIGLIE IN FERRO SUPERIORE		€
	PORTA BOTTIGLIE SUPERIORE COMPLETO DI 12 PIANETTI LINEA CINA. MISURA: L.100 X P.14 X H.70 CM COLORE A SCELTA TRA: GRIGIO GRAFITE RAL 7024 OPPURE MARRONE OSSIDO COMPLETO DI 12 PIANETTI PORTA BOTTIGLIE INCLINATI 60 GRADI PESO KG. 30,00	<b>340,00</b>
ESPOSITORE PER BOTTIGLIE IN FERRO INFERIORE		€
	PORTA BOTTIGLIE INFERIORE COMPLETO DI 18 PIANETTI LINEA CINA. MISURA: L.100 X P.14 X H.70 CM COLORE A SCELTA TRA: GRIGIO GRAFITE RAL 7024 OPPURE MARRONE OSSIDO COMPLETO DI 18 PIANETTI PORTA BOTTIGLIE INCLINATI 20 GRADI PESO KG. 30,00	<b>426,00</b>

\* I **PREZZI** SONO ESCLUSI DI I.V.A. E SERVIZIO DI TRASPORTO E MONTAGGIO

# ACCESSORI "LINEA CINA"

<b>BARRA FRONTALE LISCIA</b>		<b>€</b>
	BARRA ADERENTE PER GANCI LINEA CINA MISURA: L.100 CM - SEZIONE TUBO 20X30 MM FINITURA: GRIGIO GRAFITE RAL 7024 PESO KG. 1,00	<b>13,00</b>
	BARRA ADERENTE PER GANCI LINEA CINA MISURA: L.125 CM - SEZIONE TUBO 20X30 MM FINITURA: GRIGIO GRAFITE RAL 7024 PESO KG. 1,25	<b>15,00</b>
<b>GANCI PER BARRA</b>		<b>€</b>
	GANCIO SEMPLICE PER BARRA SPESSORE 20 MM MISURA: P.30 CM - DIAM. 8 MM FINITURA: CROMATA PESO KG. 0,20	<b>1,60</b>
	GANCIO SEMPLICE PER BARRA SPESSORE 30 MM MISURA: P.40 CM - DIAM. 8 MM FINITURA: CROMATA PESO KG. 0,23	<b>2,00</b>
	GANCIO SEMPLICE PER BARRA SPESSORE 40 MM MISURA: P.50 CM - DIAM. 8 MM FINITURA: CROMATA PESO KG. 0,25	<b>2,40</b>
	GANCIO PORTA PREZZI PER BARRA SPESSORE 20 MM COMPLETO DI PORTACARTELLINO MISURA: P.30 CM - DIAM. 8 MM - PORTACARTELLINO L.60 X H.42 MM FINITURA: CROMATA PESO KG. 0,30	<b>2,40</b>
	GANCIO PORTA PREZZI PER BARRA SPESSORE 20 MM COMPLETO DI PORTACARTELLINO MISURA: P.40 CM - DIAM. 8 MM - PORTACARTELLINO L.60 X H.42 MM FINITURA: CROMATA PESO KG. 0,35	<b>2,80</b>
	GANCIO PORTA PREZZI PER BARRA SPESSORE 20 MM COMPLETO DI PORTACARTELLINO MISURA: P.50 CM - DIAM. 8 MM - PORTACARTELLINO L.60 X H.42 MM FINITURA: CROMATA PESO KG. 0,40	<b>3,20</b>
<b>ESPOSITORE PORTALIBRI IN FERRO</b>		<b>€</b>
	PIANO PORTA LIBRI LINEA CINA. MISURA: L.100 X P.18 X H.16 CM COLORE: GRIGIO GRAFITE RAL 7024 PESO KG. 9,00	<b>55,10</b>
	PIANO PORTA LIBRI LINEA CINA. MISURA: L.125 X P.18 X H.16 CM COLORE: GRIGIO GRAFITE RAL 7024 PESO KG. 11,00	<b>64,50</b>
<b>ESPOSITORE PER RIVISTE IN FERRO</b>		<b>€</b>
	PIANO PORTA RIVISTE LINEA CINA. MISURA: L.100 X P.12 X H.25 CM COLORE: GRIGIO GRAFITE RAL 7024 PESO KG. 9,00	<b>58,00</b>
	PIANO PORTA RIVISTE LINEA CINA. MISURA: L.125 X P.12 X H.25 CM COLORE: GRIGIO GRAFITE RAL 7024 PESO KG. 11,20	<b>68,50</b>
<b>PORTAPREZZI IN PVC PER PIANI IN FERRO</b>		<b>€</b>
	PORTAPREZZI IN PVC PER PIANO METALLO LINEA CINA MISURA: L.100 X H.4 CM FINITURA: TRASPARENTE PESO KG. 0,13	<b>1,80</b>
	PORTAPREZZI IN PVC PER PIANO METALLO LINEA CINA MISURA: L.125 X H.4 CM FINITURA: TRASPARENTE PESO KG. 0,15	<b>2,30</b>

\* I **PREZZI** SONO ESCLUSI DI I.V.A. E SERVIZIO DI TRASPORTO E MONTAGGIO

# centrovetrine INOX













 **centrovetrine**  
INOX  
*il supermercato alla moda*









 centrovetrine  
INOX

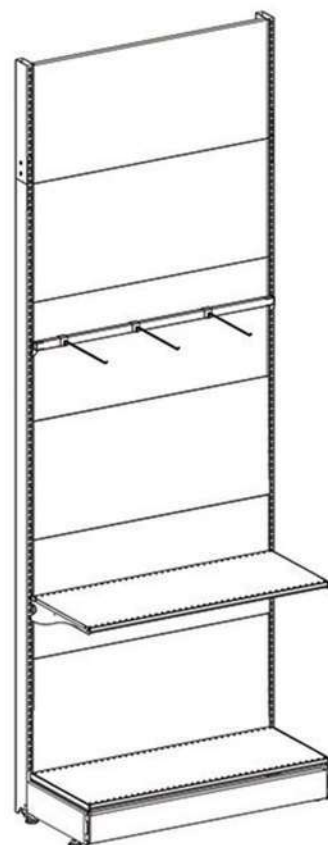
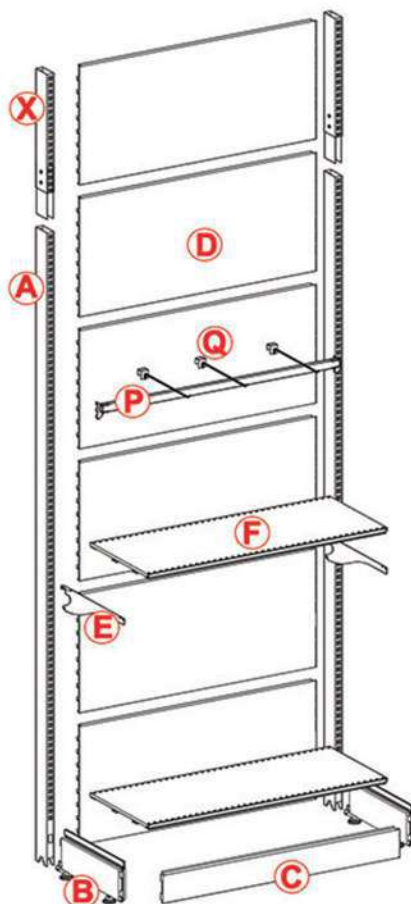






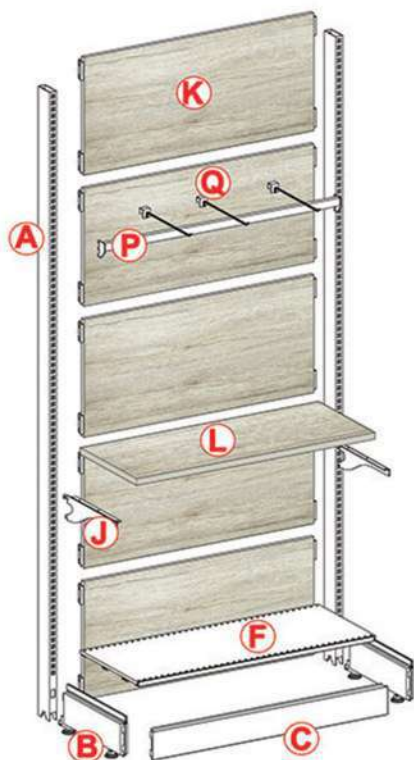
**Scaffale tutto metallo**

- A. COLONNA PROFILATA H. 195/240 cm
- B. BASE BASSA SCATOLATA P.40 / 50 cm
- C. ZOCCOLO L.100 / 125 x H.10,8 cm
- D. SCHIENALE METALLO L.100 / 125 x H.45 cm
- E. MENSOLA P.40 / 50 cm
- F. PIANO METALLO L.100 / 125 x P.40 / 50 cm
- P. BARRA PER GANCI L.100 / 125 cm
- Q. GANCI PER BARRA
- X. PROLUNGA PER COLONNA H.45 cm



**Scaffale schienale e piani legno**

- A. COLONNA PROFILATA H. 195/240 cm
- B. BASE BASSA SCATOLATA P.40 / 50 cm
- C. ZOCCOLO L.100 / 125 x H.10,8 cm
- F. PIANO METALLO L.100 / 125 x P.40 / 50 cm
- K. SCHIENALE LEGNO L.100 / 125 x H.45 cm  
comprese 4 staffette di fissaggio alle colonne
- J. COPPIA R/MENSOLA PIANO LEGNO P.35 cm
- L. PIANO LEGNO L.100 / 125 x P.40 cm
- P. BARRA PER GANCI L.100 / 125 cm
- Q. GANCI PER BARRA

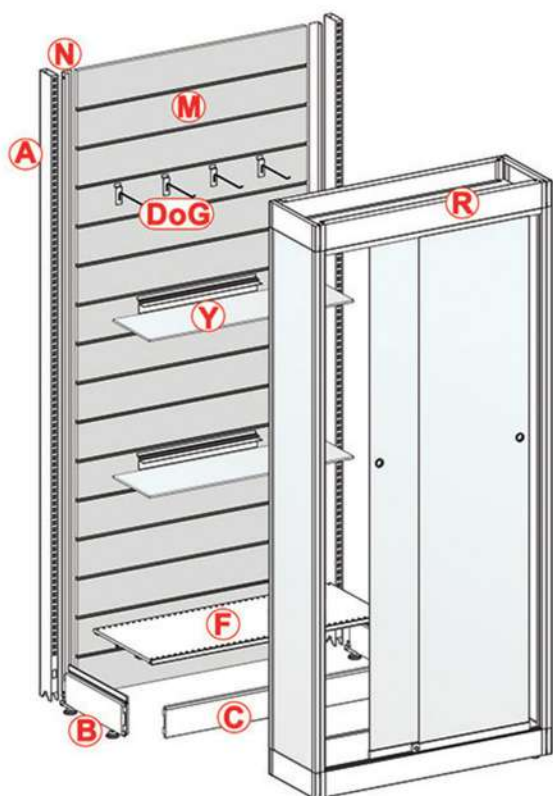
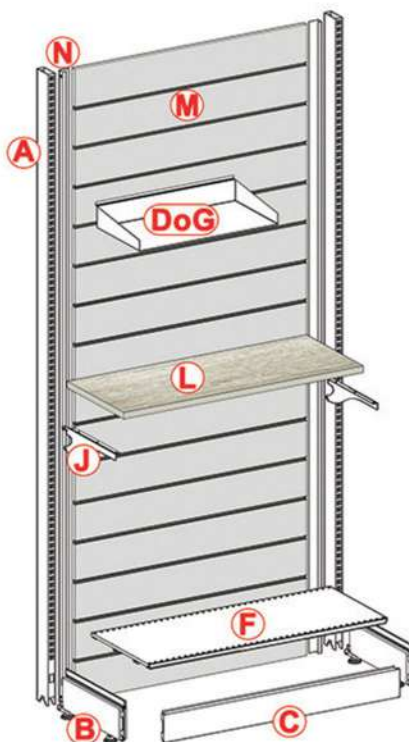


*misura di taglio schienali legno (compreso bordo)*  
 SCAFFALE L.100 cm ..... L. 964 x 449 mm  
 SCAFFALE L.125 cm ..... L.1214 x 449 mm

*misura di taglio piano legno (compreso bordo)*  
 SCAFFALE L.100 cm ..... L. 998 x 400 mm  
 SCAFFALE L.125 cm ..... L.1248 x 400 mm

**Scaffale schienale dogato**

- A. COLONNA PROFILATA 195/H.240 cm
- B. BASE BASSA SCATOLATA P.40 / 50 cm
- C. ZOCCOLO L.100 / 125 x H.10,8 cm
- F. PIANO METALLO L.100 / 125 x P.40 / 50 cm
- J. COPPIA R/MENSOLA PIANO LEGNO P.35 cm
- L. PIANO LEGNO L.100 / 125 x P.40 cm
- M. SCHIENALE DOGATO L.100 / 125 x H.240 cm compresi 2 profili a U da fissare alle colonne (N)
- DoG. ACCESSORI PER PANNELLO DOGATO

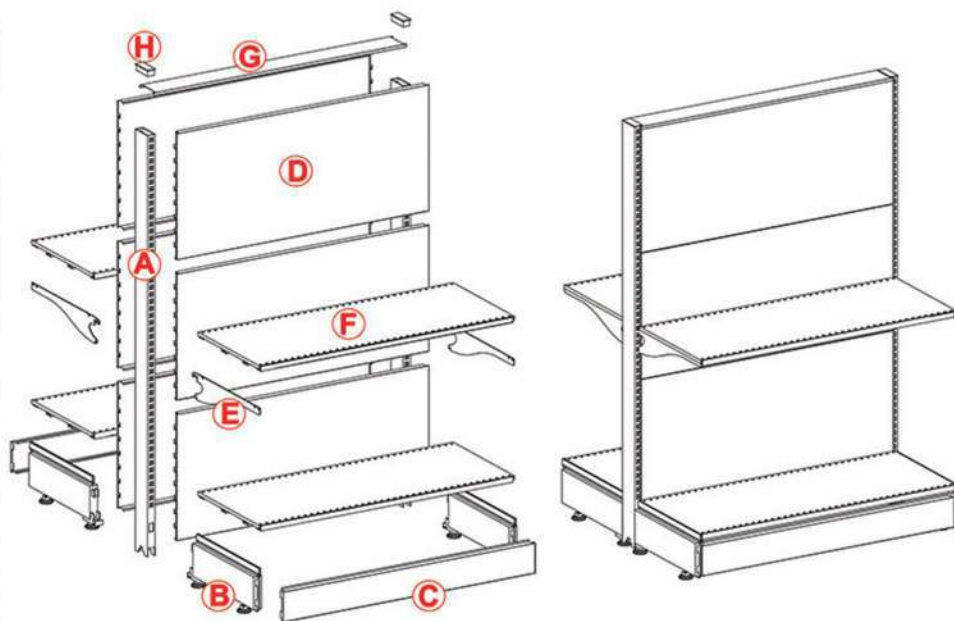


**Scaffale schienale dogato e vetrina**

- A. COLONNA PROFILATA 195/H.240 cm
- B. BASE BASSA SCATOLATA P.40 / 50 cm
- C. ZOCCOLO L.100 x H.10,8 cm
- F. PIANO METALLO L.100 x P.40 / 50 cm
- M. SCHIENALE DOGATO L.100 / 125 x H.240 cm compresi 2 profili a U da fissare alle colonne (N)
- R. MODULO VETRINA L.100 x P.33 / 45 x H.220 cm
- Y. PIANO VETRO L.86 x P.26 / 39 cm
- CON PROFILO ESTRUSO REGGIVETRO L.50 cm
- DoG. ACCESSORI PER PANNELLO DOGATO

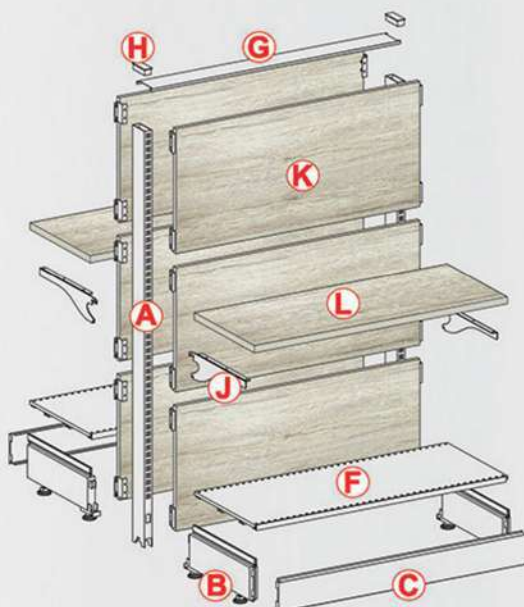
### Gondola tutto metallo

- A. COLONNA PROFILATA TRENDY H.150 cm
- B. BASE BASSA SCATOLATA P.40 / 50 cm
- C. ZOCCOLO L.100 / 125 x H.10,8 cm
- D. SCHIENALE METALLO L.100 / 125 x H.45 cm
- E. MENSOLA P.40 / 50 cm
- F. PIANO METALLO L.100 / 125 x P.40 / 50 cm
- G. COPRISCHIENALE L.100 / 125 cm
- H. TAPPO COLONNA L.3 x P.8 cm



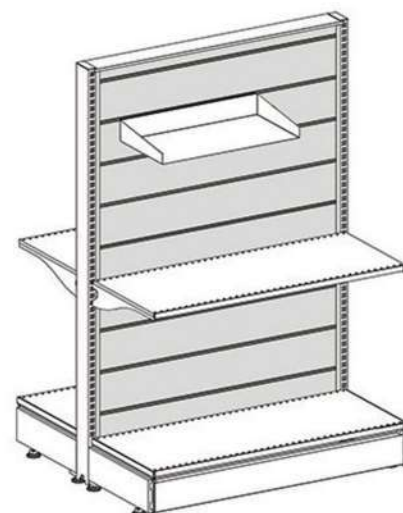
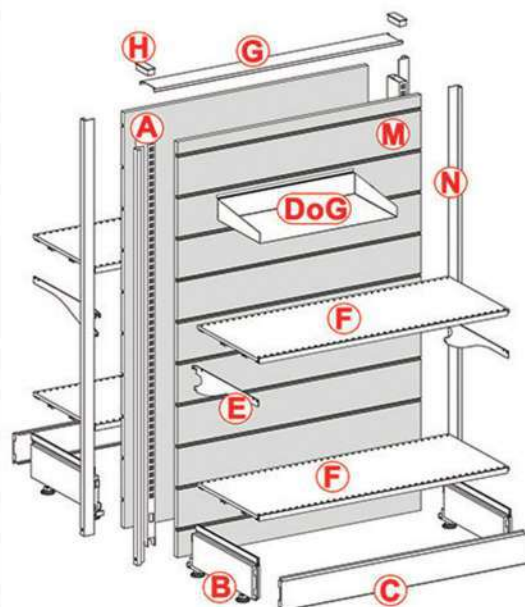
### Gondola schienale e piani legno

- A. COLONNA PROFILATA TRENDY H.150 cm
- B. BASE BASSA SCATOLATA P.40 / 50 cm
- C. ZOCCOLO L.100 / 125 x H.10,8 cm
- F. PIANO METALLO L.100 / 125 x P.40 / 50 cm
- G. COPRISCHIENALE L.100 / 125 cm
- H. TAPPO COLONNA L.3 x P.8 cm
- K. SCHIENALE LEGNO L.100 / 125 x H.45 cm  
comprese 4 staffette di fissaggio alle colonne
- J. COPPIA R/MENSOLA PIANO LEGNO P.35 cm
- L. PIANO LEGNO L.100 / 125 x P.40 cm

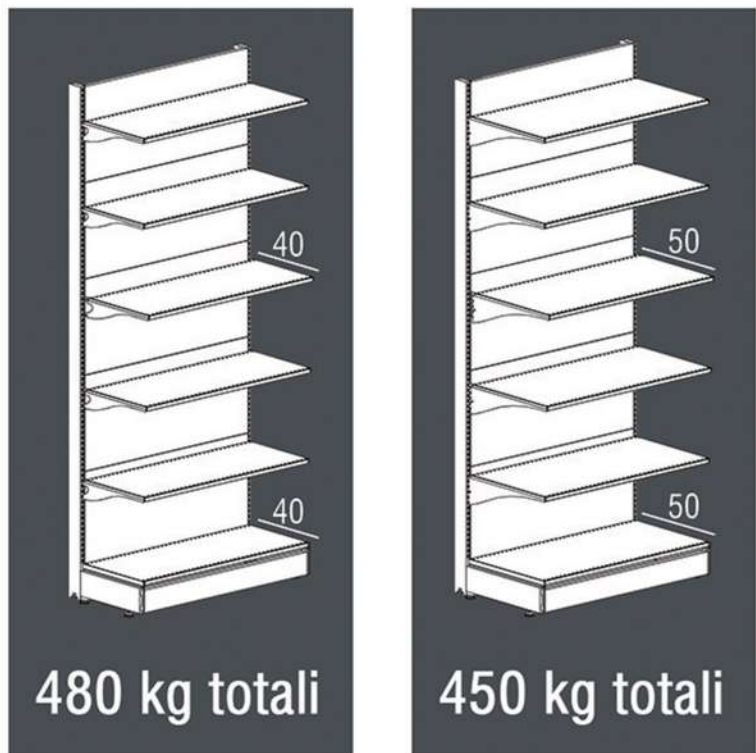


### Gondola schienale dogato

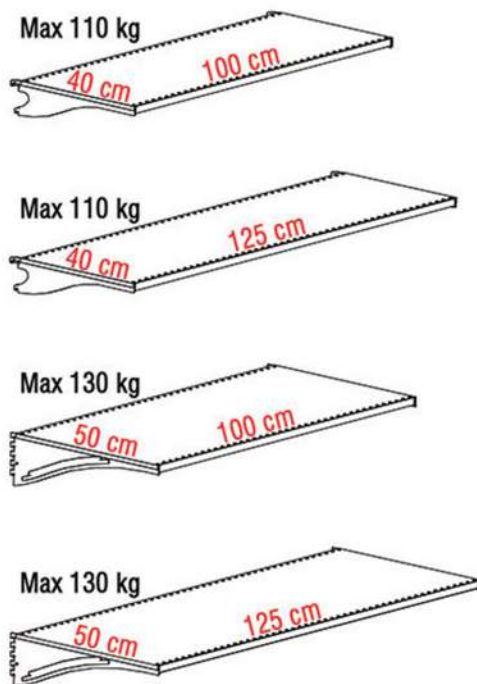
- A. COLONNA PROFILATA TRENDY H.150 cm
- B. BASE BASSA SCATOLATA P.40 / 50 cm
- C. ZOCCOLO L.100 / 125 x H.10,8 cm
- E. MENSOLA P.40 / 50 cm
- F. PIANO METALLO L.100 / 125 x P.40 / 50 cm
- G. COPRISCHIENALE L.100 / 125 cm
- H. TAPPO COLONNA L.3 x P.8 cm
- M. SCHIENALE DOGATO L.100 / 125 x H.150 cm  
compresi 2 profili a U da fissare alle colonne (N)
- DoG. ACCESSORI PER PANNELLO DOGATO



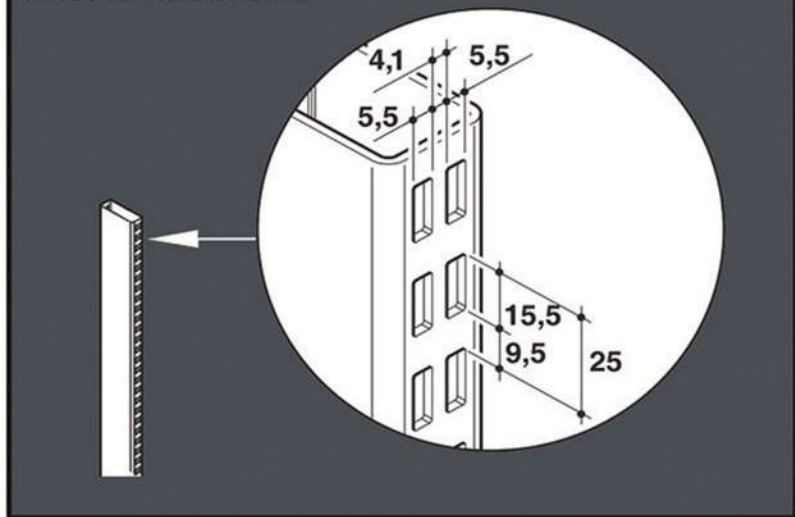
Portata massima scaffale murale h.240 cm con base e 5 mensole con colonne ancorate a muro da almeno 2 angolari di fissaggio



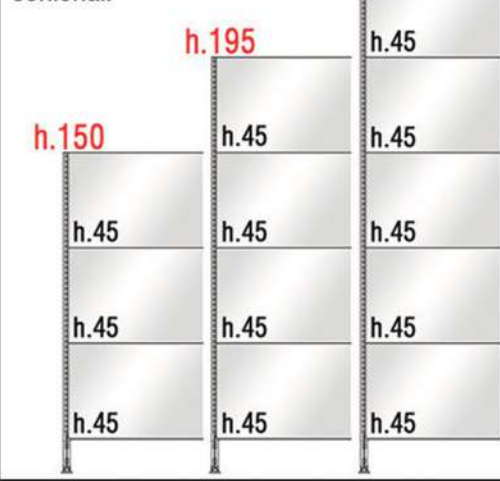
Portata massima per ripiano a C.U.D. carico uniformemente distribuito



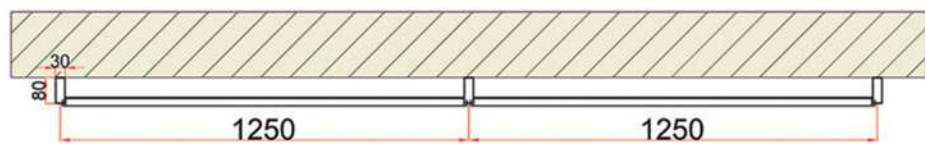
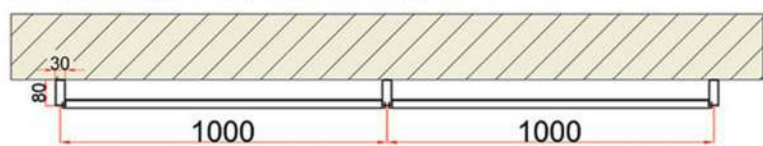
Passo foratura colonna



Composizione standard schienali h.240



Distanza tra gli assi (centro colonna)



	<p><b>SCHIENALE DOGATO H.240 cm</b>          N. 15 binari di alluminio / passo 15 cm          Spessore pannello 18 mm          Doppia superficie melaminica stesso colore fronte/retro          Pannello composto da 2 parti h.120 cm          Compresi 2 profili a U h.240 cm</p>		
	<p><b>SCHIENALE DOGATO H.150 cm</b>          N. 9 binari di alluminio / passo 15 cm          Spessore pannello 18 mm          Doppia superficie melaminica stesso colore fronte/retro          Pannello composto da 2 parti h.120+h.30 cm          Compresi 2 profili a U h.150 cm</p>		
<p>descrizione: SCHIENALE DOGATO</p>	<p>SCHIENALE DOGATO</p>	<p>SCHIENALE DOGATO</p>	<p>SCHIENALE DOGATO</p>
<p>misura: L.100 x H.240 cm</p>	<p>L.125 x H.240 cm</p>	<p>L.100 x H.150 cm</p>	<p>L.125 x H.150 cm</p>
<p>finitura: laminato vari colori</p>	<p>laminato vari colori</p>	<p>laminato vari colori</p>	<p>laminato vari colori</p>

## Colori pannello dogato



foresta



rovere sabbia



old west



rovere sbiancato



autunno



tavolato antico



roccia



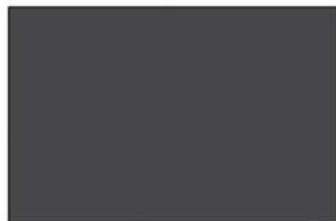
marmo



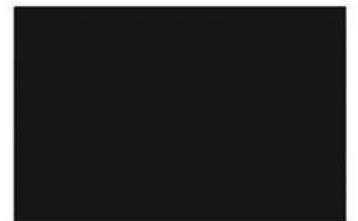
bianco



grigio chiaro



grigio pietra



nero



verde cedro



arancio



rosso



blu sorrento

**COLORE ROVERE CREMA MONACO**  
**PER PIANI IN LEGNO E SCHIENALI IN LEGNO**



**ROVERE CREMA MONACO**



Via Camillo Bruschelli,  
64100 Teramo  
Tel. 0861/415550  
Cell. 335/7891481  
E-mail: [info@centrovetrineinox.it](mailto:info@centrovetrineinox.it)  
[www.centrovetrineinox.it](http://www.centrovetrineinox.it)

